

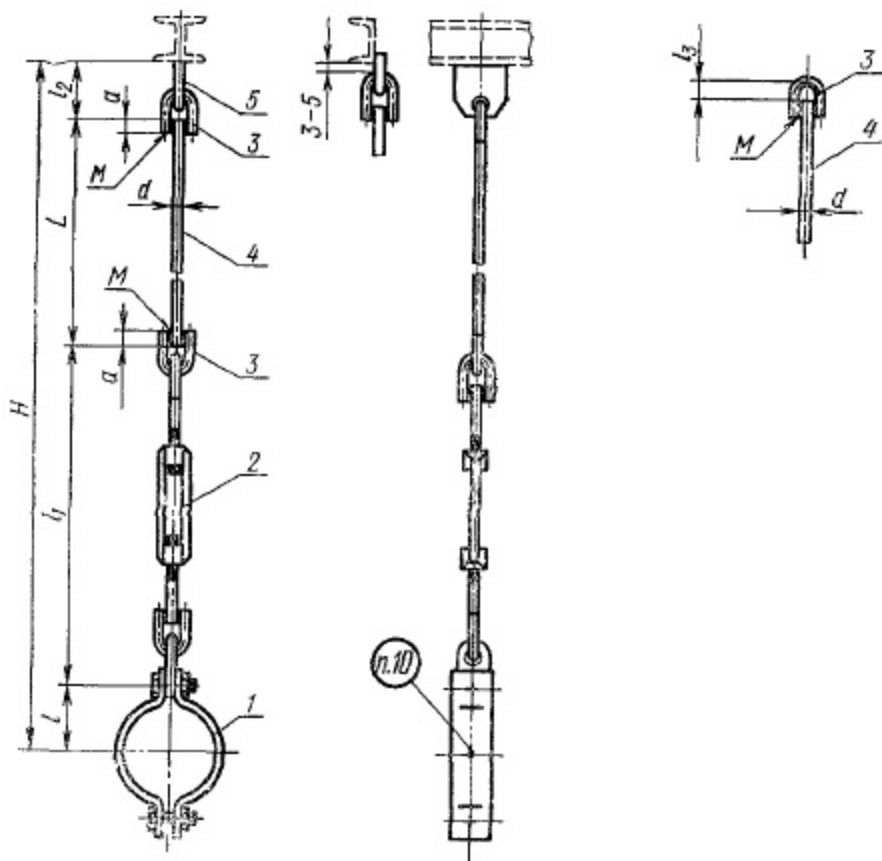
ГОСТ 16127—70

ПОДВЕСКА С ОДНОЙ ТЯГОЙ, РЕГУЛИРУЕМОЙ МУФТОЙ

Тип ПМ

Исполнение I

Исполнение II



1—хомут; 2—узел регулировки длины подвески с серьгой; 3—ушко; 4—тяга; 5—проушина.

Черт. 2

Размеры в мм

Шифр подвески	Наружный диаметр трубопровода D_n	Нагрузка P_{max} , кгс	a	d	l	l_1	l_2	l_3	H , не менее	Масса (справочная), кг
ПМ-32	32	50	26	10	38	445	48	20	630	1,2
ПМ-38	38	80			40	445	48	20	630	1,3
ПМ-45	45	100			45	445	48	20	630	1,3
ПМ-57	57	200			52	445	48	20	630	1,5
ПМ-76	76	250			60	445	48	20	650	1,5
ПМ-89	89	400	34	12	67	490	52	24	660	2,0
ПМ-108	108—114	400			80	490	52	24	740	2,1
ПМ-133	133	900	43	16	90	580	70	30	760	4,3
ПМ-159	159	1100			108	580	70	30	850	4,7
ПМ-194	194	1800			130	650	91	36	940	8,2
ПМ-219	219	2000	51	20	140	650	91	36	950	8,3
ПМ-273	273	1500	43	16	170	600	70	30	960	7,9
ПМ-273	273	2400			180	660	91	36	1010	10,8
ПМ-325	325	1800	51	20	195	650	91	36	1020	10,1
ПМ-325	325	3400	62	24	205	740	98	44	1100	19,3
ПМ-377	377	2400	51	20	230	660	91	36	1050	11,7
ПМ-377	377	3400	62	24	230	740	98	44	1120	20,1
ПМ-426	426	2400	51	20	260	660	91	36	1080	12,1
ПМ-426	426	3400	62	24	260	740	98	44	1150	21,1
ПМ-480	480	3400			285	740	98	44	1210	22,1
ПМ-480	480	4500	71	27	290	830	109	49	1250	25,2
ПМ-530	530	3400	62	24	310	740	98	44	1210	25,2
ПМ-530	530	5500	77	30	320	890	115	45	1400	38,1

Пример условного обозначения подвески с одной тягой, регулируемой муфтой, с соединением сваркой тяги подвески и опорной конструкции:

Подвеска ПМ-32 ГОСТ 16127—70

То же, регулируемой муфтой, с шарнирным соединением тяги подвески и опорной конструкции:

Подвеска ПМ-Шр-32 ГОСТ 16127—70