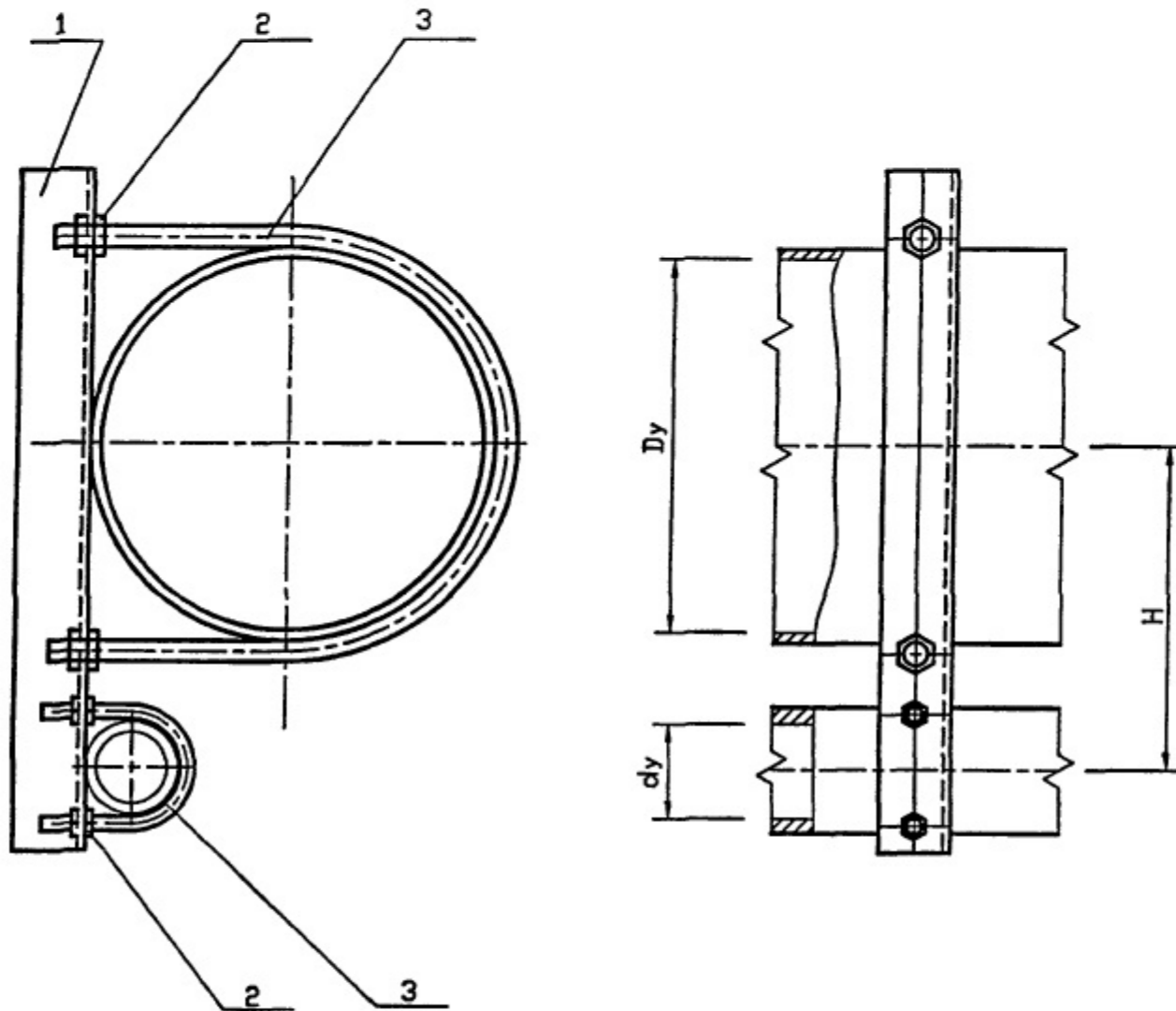


Продолжение



Обозначение	Dy, мм	dy, мм	H, мм	Масса ед., кг
УКГ 13.00 -05	100	40	140	1,61
-06		50	155	1,78
-07	150	25	165	2,62
-08		40	185	2,71
-09		50	190	2,95
-10	200	25	200	4,42
-11		40	220	4,52
-12		50	215	4,79
-13	250	25	225	5,05
-14		40	245	5,14
-15		50	240	5,42
-16	300	25	255	5,65
-17		40	270	5,80
-18		50	295	6,02
-19	400	25	305	10,06
-20		40	325	10,20
-21		50	350	10,55
-22	500	25	360	11,98
-23		40	380	12,11
-24		50		12,46

Обозначение	Dy, мм	dy, мм	H, мм	Масса ед., кг
УКГ 13.00	50	20	95	1,00
-01	65		105	1,28
-02	80	25	110	1,35
-03			125	1,36
-04	100			1,50

Для крепления вспомогательного газопровода возможно применение хомутов из круга 8-В ГОСТ 2590-88 согласно чертежу УКГ 11.03 с уменьшением диаметров отверстия под хомуты до 10 мм

				УКГ 13.00 СБ				
Изм.	Лист	N докум.	Подпись	Дата	Крепление вспомогательного газопровода к основному. Сборочный чертеж	Лит.	Масса	Масштаб
Разраб.	Василенко	07.05	<i>Василенко</i>	07.05		См. табл.	—	
Разраб.	Тарасенко	07.05	<i>Тарасенко</i>	07.05		Лист	Листов 1	
Пров.	Крючков	07.05	<i>Крючков</i>	07.05		СПКБ "Газпроект"		
Н. контр.	Панасенко	07.05	<i>Панасенко</i>	07.05				
Утв.	Корх	07.05	<i>Корх</i>	07.05				

Инв. N подл.	Подпись и дата	Взам инв. N	Инв. N дубл.	Подпись и дата

Серия 5.905-18.05 вып. 1

Формат	Зона	Поз.	Обозначение	Наименование	Количество на исполнение УКГ 13.00 -										Примечание		
					-	01	02	03	04	05	06	07	08	09			
				<u>Документация</u>													
A3			УКГ 13.00 СБ	Сборочный чертеж	X	X	X	X	X	X	X	X	X	X	X	X	
A3				Общие указания	X	X	X	X	X	X	X	X	X	X	X	X	
				<u>Сборочные единицы</u>													
A3		1	УКГ 6.01	-02 Уголок	1												
				-05 Уголок		1											
				-08 Уголок			1										
				-09 Уголок				1									
				-12 Уголок					1								
				-13 Уголок						1							
				-14 Уголок							1						
				-17 Уголок								1					
				-18 Уголок									1				
				-19 Уголок												1	

Исполнения 10 ... 19 см. листы 3,4
20 ... 24 см. листы 5,6

Изм.	Лист	N докум.	Подпись	Дата
Разраб.	Василенко		<i>Василенко</i>	07.05
Разраб.	Тарасенко		<i>Тарасенко</i>	07.05
Пров.	Крючков		<i>Крючков</i>	07.05
Н. контр.	Панасенко		<i>Панасенко</i>	07.05
УТВ.	Корж		<i>Корж</i>	07.05

УКГ 13.00

Крепление вспомогательного
газопровода к основному

Лит.	Лист	Листов
	1	6

СПКБ
"Газпроект"

Инв. N подл.	Подпись и дата	Взам инв. N	Инв. N дубл.	Подпись и дата

Формат	Зона	Поз.	Обозначение	Наименование	Количество на исполнение УКГ 13.00 -									Примечание	
					-	01	02	03	04	05	06	07	08		09
				<u>Стандартные изделия</u>											
		2		Гайка М8.5 ГОСТ 5915-70ж	4	4	4	4	4	4		4	4		
				Гайка М10.5 ГОСТ 5915-70ж	4						4			4	
				Гайка М12.5 ГОСТ 5915-70ж		4	4	4	4	4	4				
				Гайка М16.5 ГОСТ 5915-70ж								4	4	4	
				Шайба 8.02 ГОСТ 11371-78ж	4	4	4	4	4	4		4	4		
				Шайба 10.02 ГОСТ 11371-78ж	4						4			4	
				Шайба 12.02 ГОСТ 11371-78ж		4	4	4	4	4	4				
				Шайба 16.02 ГОСТ 11371-78ж								4	4	4	
		3		Хомут 28- СтЗсп ГОСТ 24137-80	1	1	1								
				Хомут 32- СтЗсп ГОСТ 24137-80				1	1			1			
				Хомут 45- СтЗсп ГОСТ 24137-80						1			1		
				Хомут 60- СтЗсп ГОСТ 24137-80	1						1			1	
				Хомут 80- СтЗсп ГОСТ 24137-80		1									
				Хомут 90- СтЗсп ГОСТ 24137-80			1	1							
				Хомут 110- СтЗсп ГОСТ 24137-80					1	1	1				
				Хомут 160- СтЗсп ГОСТ 24137-80								1	1	1	

Изм.	Лист	N докум.	Подпись	Дата

УКГ 13.00

Лист
2

Копировал

Формат А4

Формат	Зона	Поз.	Обозначение	Наименование	Количество на исполнение УКГ 13.00 -										Примечание	
					10	11	12	13	14	15	16	17	18	19		
				<u>Документация</u>												
A3			УКГ 13.00 СБ	Сборочный чертеж	×	×	×	×	×	×	×	×	×	×	×	
A3				Общие указания	×	×	×	×	×	×	×	×	×	×	×	
				<u>Детали</u>												
A3		1	УКГ 6.01	-22	Уголок	1										
				-23	Уголок		1									
				-24	Уголок			1								
				-27	Уголок				1							
				-28	Уголок					1						
				-29	Уголок						1					
				-32	Уголок							1				
				-33	Уголок								1			
				-34	Уголок									1		
				-37	Уголок										1	

Изн.	Лист	N	докум.	Подпись	Дата

УКГ 13.00

Лист

3

Копировал

Формат А4

Инв. N подл.	Подпись и дата	Взам инв. N	Инв. N дубл.	Подпись и дата

Формат	Зона	Поз.	Обозначение	Наименование	Количество на исполнение УКГ 13.00 -										Примечание		
					10	11	12	13	14	15	16	17	18	19			
				<u>Стандартные изделия</u>													
		2		Гайка М8.5 ГОСТ 5915-70ж	4	4		4	4		4	4		4			
				Гайка М10.5 ГОСТ 5915-70ж			4			4			4				
				Гайка М20.5 ГОСТ 5915-70ж	4	4	4	4	4	4	4	4	4	4			
				Гайка М24.5 ГОСТ 5915-70ж												4	
				Шарьба 8.02 ГОСТ 11371-78ж	4	4		4	4		4	4		4		4	
				Шарьба 10.02 ГОСТ 11371-78ж			4			4			4				
				Шарьба 20.02 ГОСТ 11371-78ж	4	4	4	4	4	4	4	4	4	4			
				Шарьба 24.02 ГОСТ 11371-78ж												4	
		3		Хомут 32- СтЗсп ГОСТ 24137-80	1			1			1				1		
				Хомут 45- СтЗсп ГОСТ 24137-80		1			1				1				
				Хомут 60- СтЗсп ГОСТ 24137-80			1			1				1			
				Хомут 225- СтЗсп ГОСТ 24137-80	1	1	1										
				Хомут 275- СтЗсп ГОСТ 24137-80				1	1	1							
				Хомут 330- СтЗсп ГОСТ 24137-80							1	1	1				
				Хомут 430- СтЗсп ГОСТ 24137-80												1	

Изм.	Лист	N докум.	Подпись	Дата

УКГ 13.00

Лист
4

Копировал

Формат А4

Инв. N подл.	Подпись и дата	Взам инв. N	Инв. N дубл.	Подпись и дата

Серия 5.905-18.05 вып. 1

Формат	Зона	Поз.	Обозначение	Наименование	Количество на исполнение УКГ 13.00 -										Примечание		
					20	21	22	23	24								
				<u>Документация</u>													
A3			УКГ 13.00 СБ	Сборочный чертеж	×	×	×	×	×								
A3				Общие указания	×	×	×	×	×								
				<u>Детали</u>													
A3		1	УКГ 6.01 -38	Уголок	1												
			-39	Уголок		1											
			-42	Уголок			1										
			-43	Уголок				1									
			-44	Уголок					1								
				<u>Стандартные изделия</u>													
		2		Гайка М8.5 ГОСТ 5915-70ж	4		4	4									
				Гайка М10.5 ГОСТ 5915-70ж		4			4								
				Гайка М24.5 ГОСТ 5915-70ж	4	4	4	4	4								

Изм.	Лист	N докум.	Подпись	Дата

УКГ 13.00

Лист
5

Копировал

Формат А4

Инв. N подл.	Подпись и дата	Взам инв. N	Инв. N дубл.	Подпись и дата

Формат	Зона	Поз.	Обозначение	Наименование	Количество на исполнение УКГ 13.00 -										Примечание		
					20	21	22	23	24								
				Шайба 8.02 ГОСТ 11371-78*	4		4	4									
				Шайба 10.02 ГОСТ 11371-78*		4			4								
				Шайба 24.02 ГОСТ 11371-78*	4	4	4	4	4								
		3		Хомут 32- СтЗсп ГОСТ 24137-80			1										
				Хомут 45- СтЗсп ГОСТ 24137-80	1			1									
				Хомут 60- СтЗсп ГОСТ 24137-80		1			1								
				Хомут 430- СтЗсп ГОСТ 24137-80	1	1											
				Хомут 540- СтЗсп ГОСТ 24137-80			1	1	1								

Изм.	Лист	N докум.	Подпись	Дата

УКГ 13.00

Лист
6