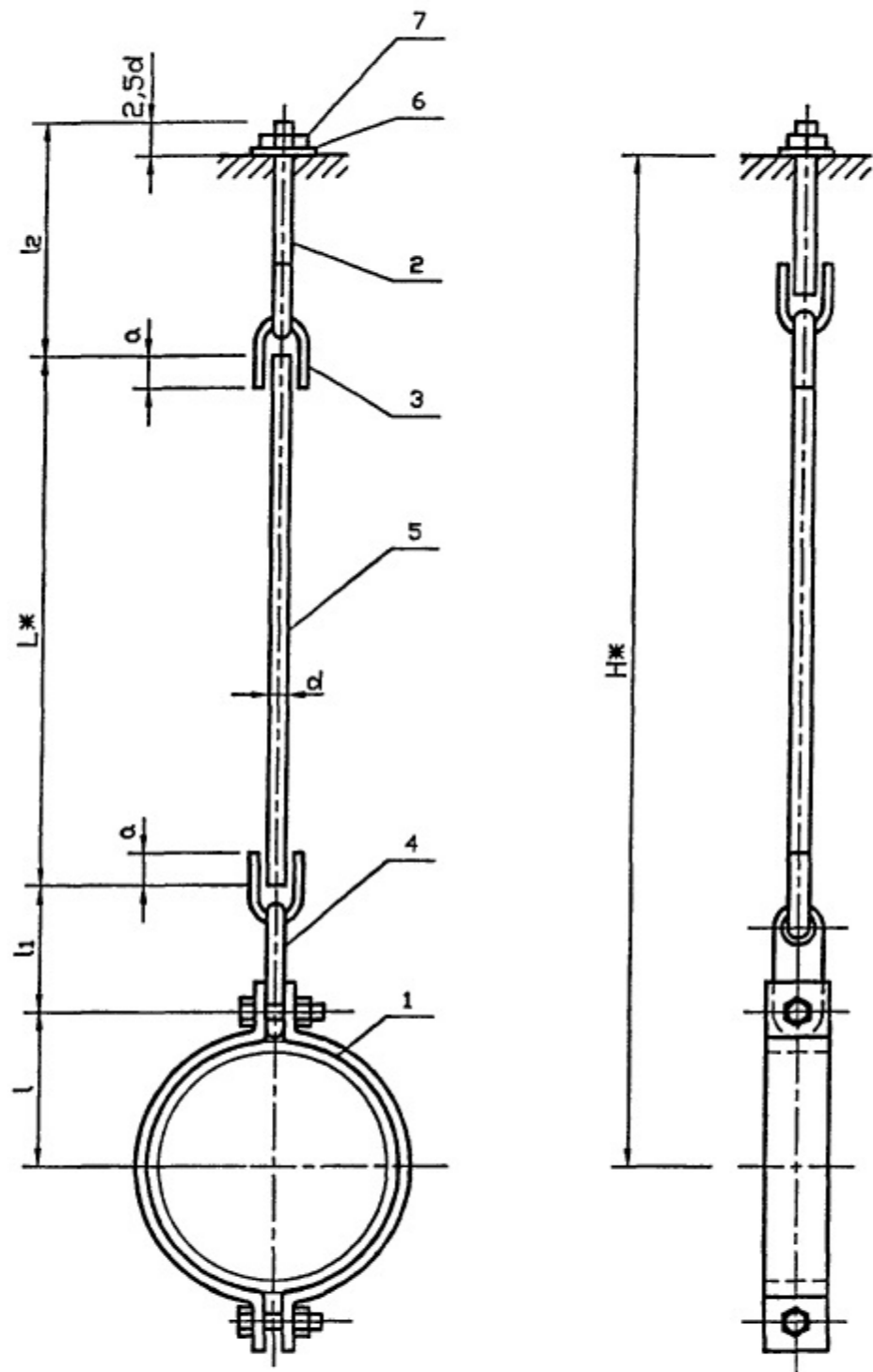


Серия 5.905-18.05 вып. 1



Обозначение	Условный проход Dy, мм	Нагрузка P <sub>max</sub> , кгс	H, мм	d, мм	l, мм	l <sub>1</sub> , мм	l <sub>2</sub> , мм	L, мм	a, мм	Масса, кг
УКГ 17.00	50	200	520	10	52	147,5	171,0	174,5	26	1,11
-01	65	250	520		60	147,5	171,0	166,5		1,19
-02	80	400	700	12	67	150,5	172,0	340,5	34	1,61
-03	100	400	700		80	150,5	172,0	327,5		1,81
-04	125	900	730	16	90	182,0	264,0	234	43	3,26
-05	150	1100	790		108	182,0	264,0	276		3,68
-06	175	1800	880	20	130	198,5	302,0	299,5	51	6,40
-07	200	2000	900		140	198,5	302,0	309,5		6,76

1. Сварные швы по ГОСТ 5264-80\*-Т1-Δ5.
2. Размеры для справок
3. Не указанные предельные отклонения размеров H14, h14, ±IT17
4. \*Размеры уточнить при проектировании

Имя, И. подл. Подпись и дата / Взам. инв. / Инв. N дубл. / Подпись и дата

				УКГ 17.00 СБ			
Изм. Лист	N докум.	Подпись	Дата	Подвеска с одной тягой, регулируемой гайкой. Сборочный чертёж	Лит.	Масса	Масштаб
Разраб.	Василенко	<i>Василенко</i>	07.05			См. табл.	—
Разраб.	Тарасенко	<i>Тарасенко</i>	07.05				
Пров.	Крючков	<i>Крючков</i>	07.05		Лист	Листов 1	
Н. контр.	Панасенко	<i>Панасенко</i>	07.05	СПКБ "Газпроект"			
Утв.	Корж	<i>Корж</i>	07.05				

Копировал

Формат А3

Формат	Зона	Поз.	Обозначение	Наименование	Количество на исполнение УКГ 17.00 -								Примечание	
					-	01	02	03	04	05	06	07		
				<u>Документация</u>										
A3			УКГ 17.00 СБ	Сборочный чертеж	X	X	X	X	X	X	X	X		
A3				Общие указания	X	X	X	X	X	X	X	X		
				<u>Сборочные единицы</u>										
A4		1	УКГ 17.01	Хомут горизонтальный	1									
				-01 Хомут горизонтальный		1								
				-02 Хомут горизонтальный			1							
				-03 Хомут горизонтальный				1						
				-04 Хомут горизонтальный					1					
				-05 Хомут горизонтальный						1				
				-06 Хомут горизонтальный							1			
				-07 Хомут горизонтальный								1		

Изм.	Лист	N докум.	Подпись	Дата
	Разраб.	Василенко	<i>Василенко</i>	07.05
	Разраб.	Тарасенко	<i>Тарасенко</i>	07.05
	Пров.	Крючков	<i>Крючков</i>	07.05
	Н. контр.	Панасенко	<i>Панасенко</i>	07.05
	Утв.	Корж	<i>Корж</i>	07.05

УКГ 17.00

Подвеска с одной тягой,  
регулируемая гайкой

Лит.	Лист	Листов
	1	4

СПКБ  
"Газпроект"

Копировал

Формат А4

Инв. N подл.	Подпись и дата	Взам инв. N	Инв. N дубл.	Подпись и дата

Формат	Зона	Поз.	Обозначение	Наименование	Количество на исполнение УКГ 17.00 - '							Примечание		
					-	01	02	03	04	05	06		07	
A4		2	УКГ 17.02	Тяга с ушком верхняя	1									
			-01	Тяга с ушком верхняя		1								
			-02	Тяга с ушком верхняя			1							
			-03	Тяга с ушком верхняя				1						
			-04	Тяга с ушком верхняя					1					
			-05	Тяга с ушком верхняя						1				
			-06	Тяга с ушком верхняя							1			
			-07	Тяга с ушком верхняя								1		
				<u>Детали</u>										
A4		3	УКГ 17.02.02	Ушко	2	2								
			-01	Ушко			2	2						
			-02	Ушко					2	2				
			-03	Ушко							2	2		
A4		4	УКГ 17.03	Серьга	1	1	1	1						
			-01	Серьга					1	1				
			-02	Серьга							1	1		

Изм.	Лист	N докум.	Подпись	Дата

УКГ 17.00

Лист  
2

Инв. N подл.	Подпись и дата	Взom инв. N	Инв. N дубл.	Подпись и дата

Серия 5.905-18.05 вып. 1

Формат	Зона	Поз.	Обозначение	Наименование	Количество на исполнение УКГ 17.00 -							Примечание		
					-	01	02	03	04	05	06		07	
Б4		5		Тяга соединительная										
				Круг $\frac{10-B \text{ ГОСТ } 2590-88}{\text{СТ } 3\text{сп } \text{ГОСТ } 380-94}$										
				L=174.5±1 мм	1									0,11 кг
				Круг $\frac{10-B \text{ ГОСТ } 2590-88}{\text{СТ } 3\text{сп } \text{ГОСТ } 380-94}$										
				L=166.5±1 мм		1								0,10 кг
				Круг $\frac{12-B \text{ ГОСТ } 2590-88}{\text{СТ } 3\text{сп } \text{ГОСТ } 380-94}$										
				L=340.5±1 мм			1							0,30 кг
				Круг $\frac{12-B \text{ ГОСТ } 2590-88}{\text{СТ } 3\text{сп } \text{ГОСТ } 380-94}$										
				L=327.5±1 мм				1						0,29 кг
				Круг $\frac{16-B \text{ ГОСТ } 2590-88}{\text{СТ } 3\text{сп } \text{ГОСТ } 380-94}$										
				L=234±1 мм					1					0,37 кг
				Круг $\frac{16-B \text{ ГОСТ } 2590-88}{\text{СТ } 3\text{сп } \text{ГОСТ } 380-94}$										
				L=276±1 мм						1				0,44 кг
				Круг $\frac{20-B \text{ ГОСТ } 2590-88}{\text{СТ } 3\text{сп } \text{ГОСТ } 380-94}$										
				L=299.5±1 мм							1			0,74 кг
				Круг $\frac{20-B \text{ ГОСТ } 2590-88}{\text{СТ } 3\text{сп } \text{ГОСТ } 380-94}$										
				L=309.5±1 мм								1		0,76 кг

Изм.	Лист	N докум.	Подпись	Дата

УКГ 17.00

Лист  
3

Инв. N подл.	Подпись и дата	Взам инв. N	Инв. N дубл.	Подпись и дата

Формат	Зона	Поз.	Обозначение	Наименование	Количество на исполнение УКГ 17.00 -								Примечание	
					-	01	02	03	04	05	06	07		
				<u>Стандартные изделия</u>										
		6		Шайба 10.02 ГОСТ 11371-78*	1	1								
				Шайба 12.02 ГОСТ 11371-78*			1	1						
				Шайба 16.02 ГОСТ 11371-78*					1	1				
				Шайба 20.02 ГОСТ 11371-78*							1	1		
		7		Гайка М10.5 ГОСТ 5915-70*	1	1								
				Гайка М12.5 ГОСТ 5915-70*			1	1						
				Гайка М16.5 ГОСТ 5915-70*					1	1				
				Гайка М20.5 ГОСТ 5915-70*							1	1		

Изм.	Лист	N докум.	Подпись	Дата

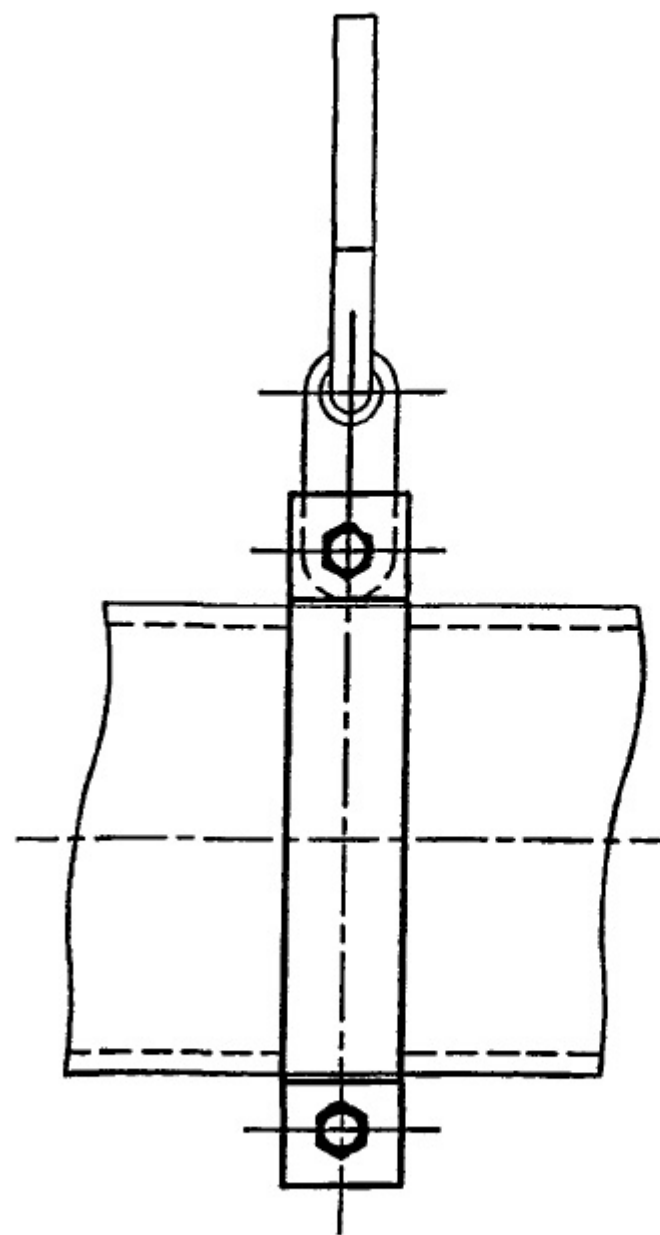
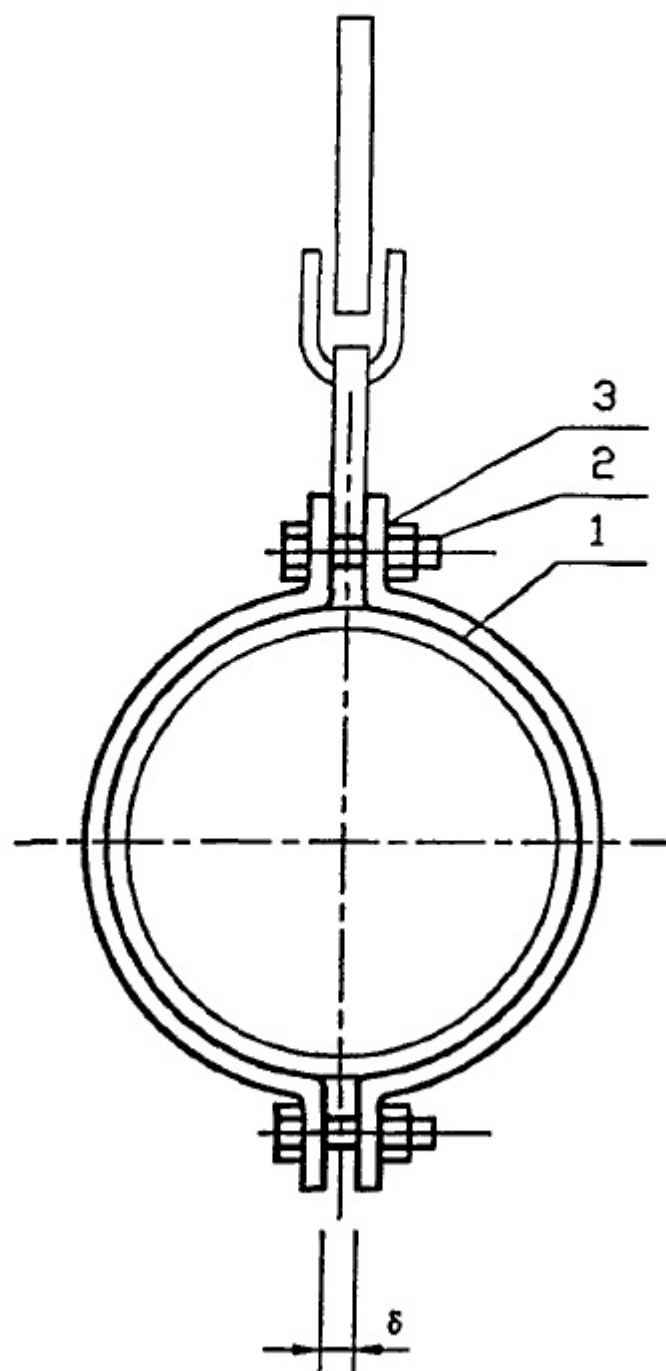
УКГ 17.00

Лист

4

Копировал

Формат А4



Обозначение	Условный проход Dy, мм	δ, мм	Масса, кг
УКГ 17.01	50	8	0,41
-01	65		0,47
-02	80		0,51
-03	100		0,57
-04	125	12	0,87
-05	150	16	1,10
-06	175		2,08
-07	200		2,18

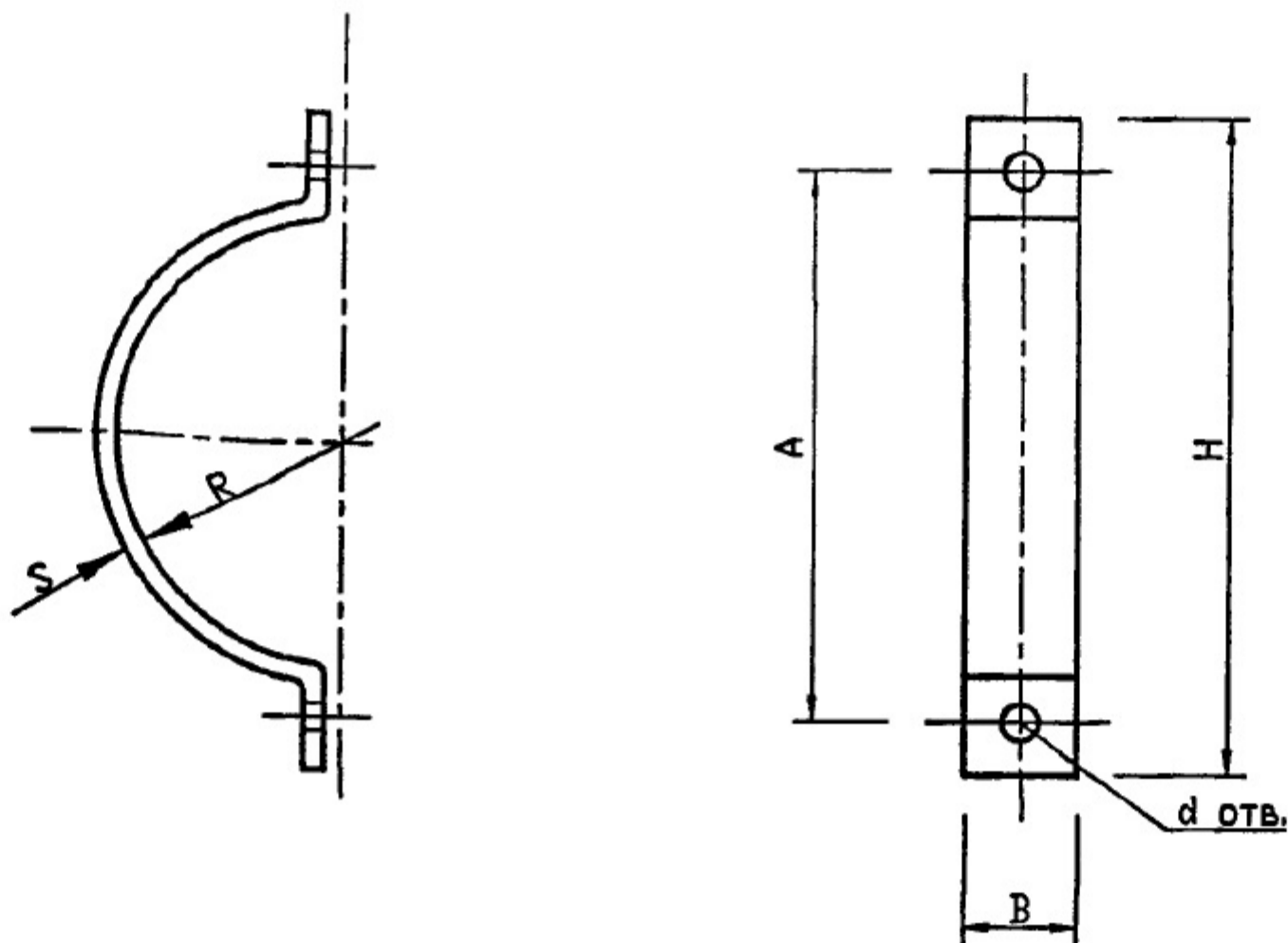
## УКГ 17.01 СБ

Лит.	Масса	Масштаб		
	См. табл.			
Лист		Листов 1		
СПКБ "Газпроект"				
Изм. Лист	№ докум.	Подпись	Дата	Хомут горизонтальный Сборочный чертеж
Разраб.	Василенко	<i>Василенко</i>	07.05	
Разраб.	Тарасенко	<i>Тарасенко</i>	07.05	
Пров.	Крючков	<i>Крючков</i>	07.05	
Н. контр.	Панасенко	<i>Панасенко</i>	07.05	
Утв.	Корж	<i>Корж</i>	07.05	

Копировал

Формат А4

6.3 (✓)



Обозначение	A, мм	H, мм	R, мм	B, мм	S, мм	d отв., мм	Масса, кг
УКГ 17.01.01	104	140	30	30	5	12	0,20
-01	120	160	39				0,23
-02	134	170	45			14	0,25
-03	160	200	54				0,28
-04	180	220	67	40	18	0,43	
-05	216	265	80	50		6	0,54
-06	260	335	97		22		1,03
-07	280	350	110				1,08

УКГ 17.01.01

Полухомут

Лит. Масса Масштаб

См.  
табл.

Лист Листов 1

СПКБ  
"Газпроект"

Изм.	Лист	N докум.	Подпись	Дата
Разраб.	Василенко		<i>Василенко</i>	07.05
Разраб.	Тарасенко		<i>Тарасенко</i>	07.05
Пров.	Крючков		<i>Крючков</i>	07.05
Н. контр.	Панасенко		<i>Панасенко</i>	07.05
Утв.	Корж		<i>Корж</i>	07.05

Полоса SxB-B ГОСТ 103-76\*  
20 ГОСТ 1050-88\*

Копировал

Формат А4

Инв. N подл. Подпись и дата  
Взам инв. N Инв. N дубл. Подпись и дата

Инв. N подл.	Подпись и дата	Взам инв. N	Инв. N дубл.	Подпись и дата

Серия 5.905-18.05 вып. 1

Формат	Зона	Поз.	Обозначение	Наименование	Количество на исполнение УКГ 17.01 -								Примечание	
					-	01	02	03	04	05	06	07		
				<u>Документация</u>										
A4			УКГ 17.01 СБ	Сборочный чертеж	X	X	X	X	X	X	X	X		
				<u>Детали</u>										
A4		1	УКГ 17.01.01	Полухомут	2									
			-01	Полухомут		2								
			-02	Полухомут			2							
			-03	Полухомут				2						
			-04	Полухомут					2					
			-05	Полухомут						2				
			-06	Полухомут							2			
			-07	Полухомут								2		

Изм.	Лист	N докум.	Подпись	Дата
Разраб.		Василенко	<i>ВМ</i>	07.05
Разраб.		Тарасенко	<i>ТМ</i>	07.05
Пров.		Крючков	<i>Кр</i>	07.05
Н. контр.		Панасенко	<i>ПН</i>	07.05
УТВ.		Корж	<i>Кр</i>	07.05

УКГ 17.01

ХОМУТ ГОРИЗОНТАЛЬНЫЙ

Лит.	Лист	Листов
	1	2

СПКБ  
"Газпроект"



Инв. N подл.	Подпись и дата	Взам инв. N	Инв. N дубл.	Подпись и дата

Формат	Зона	Поз.	Обозначение	Наименование	Количество на исполнение УКГ 17.01 -								Примечание	
					-	01	02	03	04	05	06	07		
				<u>Стандартные изделия</u>										
		2		Болт М 10х30.58 ГОСТ 7798-70ж	2	2								
				Болт М 12х35.58 ГОСТ 7798-70ж			2	2						
				Болт М 16х40.58 ГОСТ 7798-70ж					2	2				
				Болт М 20х50.58 ГОСТ 7798-70ж							2	2		
		3		Гайка М10.5 ГОСТ 5915-70ж	2	2								
				Гайка М12.5 ГОСТ 5915-70ж			2	2						
				Гайка М16.5 ГОСТ 5915-70ж					2	2				
				Гайка М20.5 ГОСТ 5915-70ж							2	2		

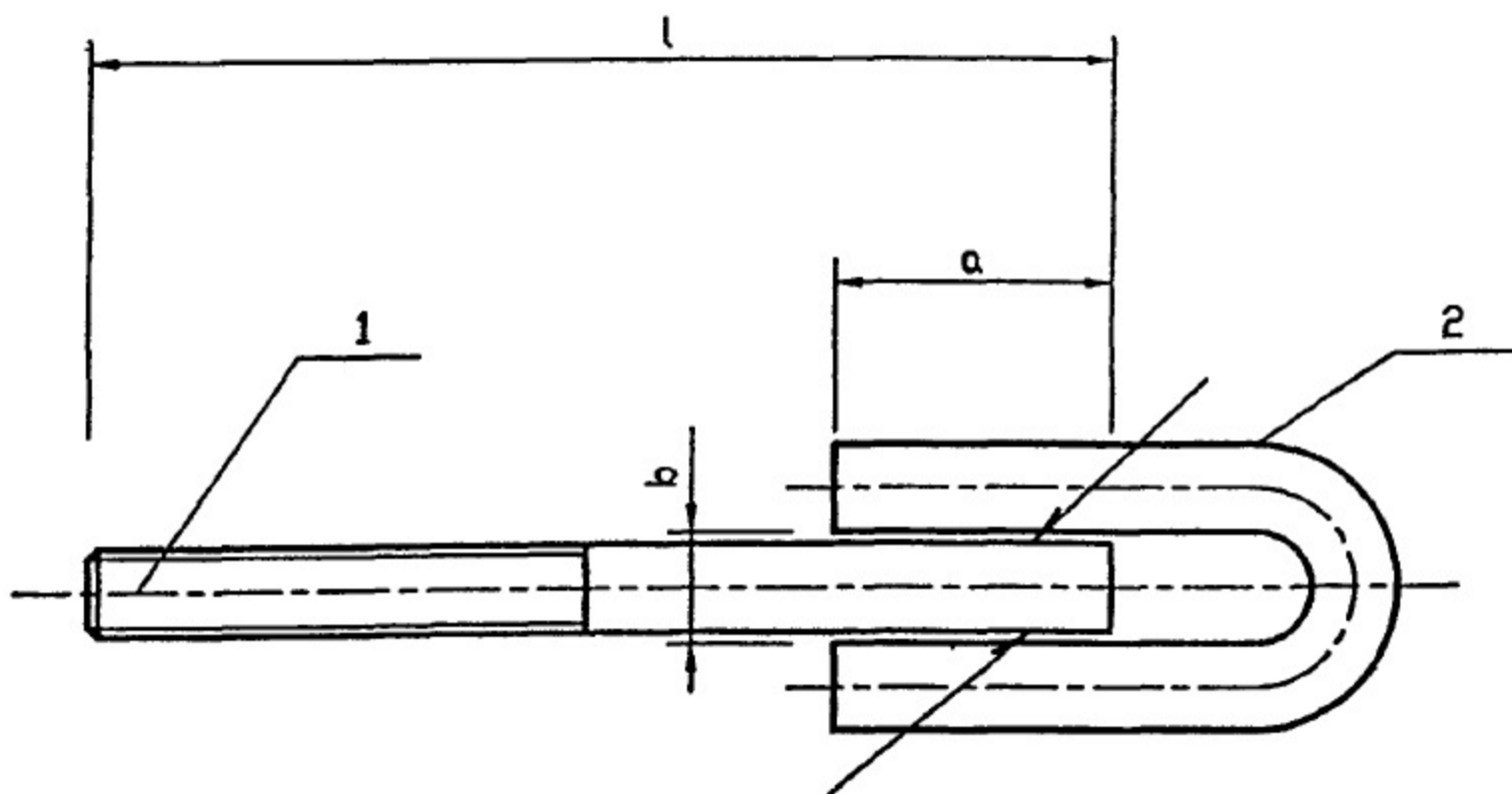
Изм.	Лист	N докум.	Подпись	Дата

УКГ 17.01

Лист  
2

Копировал

Формат А4



Обозначение	Нагрузка $F_{max}$ , кгс	a, мм	b, мм	l, мм	Масса, кг
УКГ 17.02	300	26	13	140	0,15
-01				200	0,18
-02	450	34	15	135	0,24
-03				300	0,39
-04	1500	43	20	220	0,61
-05				300	0,73
-06	2400	51	24	250	1,11
-07				350	1,35

УКГ 17.02 СБ

Тяга с ушком верхняя.  
Сборочный чертеж

Лит. Масса Масштаб

См.  
табл.

Лист Листов 1

СПКБ  
"Газпроект"

Изм.	Лист	N докум.	Подпись	Дата
Разраб.	Василенко		<i>Василенко</i>	07.05
Разраб.	Тарасенко		<i>Тарасенко</i>	07.05
Пров.	Крычков		<i>Крычков</i>	07.05
Н. контр.	Панасенко		<i>Панасенко</i>	07.05
УТВ.	Корж		<i>Корж</i>	07.05

Копировал

Формат А4

Инв. N подл.	Подпись и дата	Взам инв. N	Инв. N дубл.	Подпись и дата

Формат	Зона	Поз.	Обозначение	Наименование	Количество на исполнение УКГ 17.02 -								Примечание	
					-	01	02	03	04	05	06	07		
				<u>Документация</u>										
A4			УКГ 17.02 СБ	Сборочный чертеж	×	×	×	×	×	×	×	×		
				<u>Детали</u>										
A4		1	УКГ 17.02.01	Тяга верхняя	1									
			-01	Тяга верхняя		1								
			-02	Тяга верхняя			1							
			-03	Тяга верхняя				1						
			-04	Тяга верхняя					1					
			-05	Тяга верхняя						1				
			-06	Тяга верхняя							1			
			-07	Тяга верхняя								1		
A4		2	УКГ 17.02.02	Ушко	1	1								
			-01	Ушко			1	1						
			-02	Ушко					1	1				
			-03	Ушко							1	1		

Изм.	Лист	N докум.	Подпись	Дата
Разраб.	Василенко		<i>Василенко</i>	07.05
Разраб.	Тарасенко		<i>Тарасенко</i>	07.05
Пров.	Крючков		<i>Крючков</i>	07.05
Н. контр.	Панасенко		<i>Панасенко</i>	07.05
Утв.	Корж		<i>Корж</i>	07.05

УКГ 17.02

Тяга с ушком верхняя

Лит.	Лист	Листов
		1

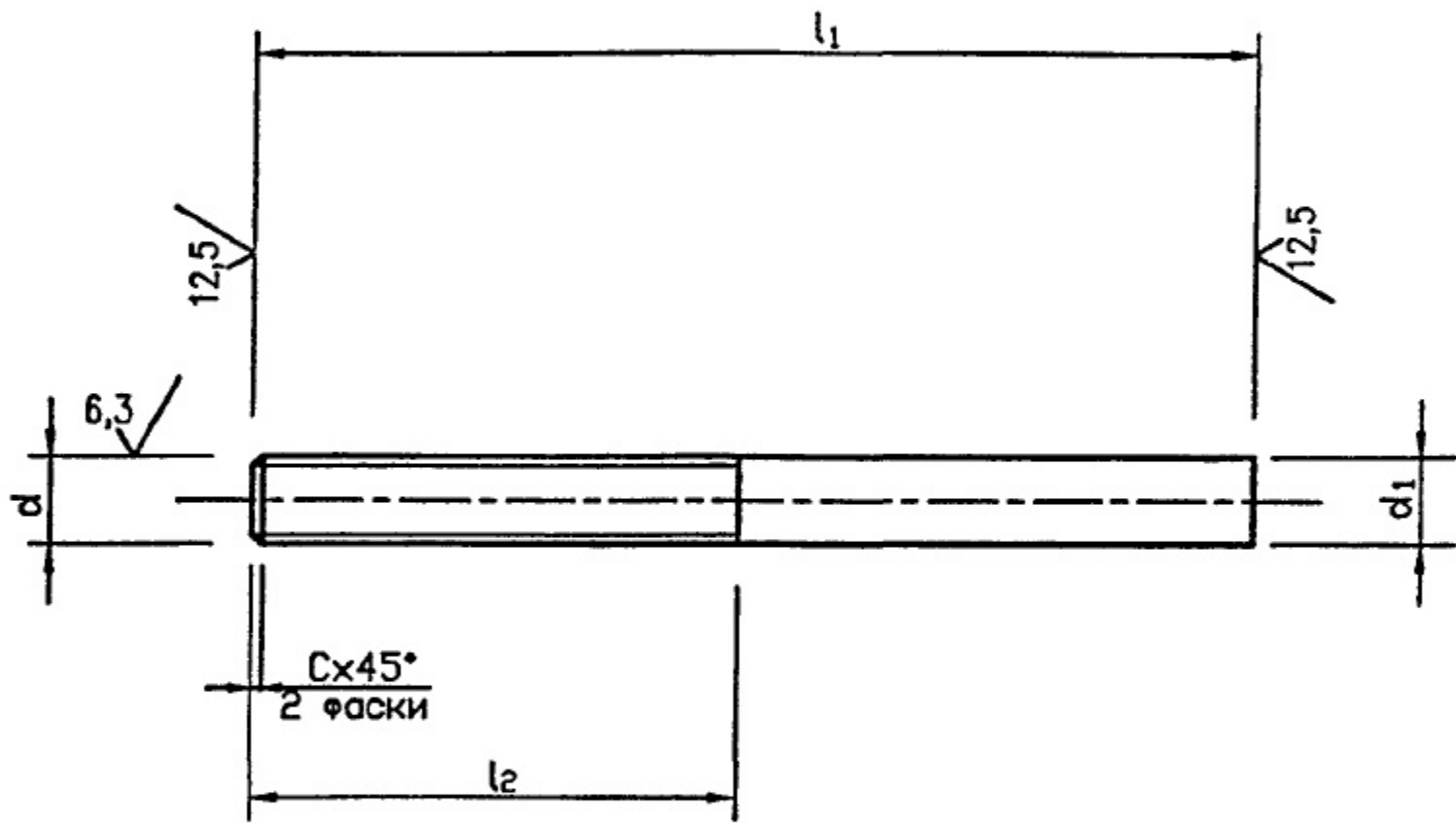
СПКБ  
"Газпроект"

Копировал

Формат А4



Серия 5.905-18.05 вып. 1



Обозначение	d, мм	d <sub>1</sub> , мм	c, мм	l <sub>1</sub> , мм	l <sub>2</sub> , мм	Масса, кг
УКГ 17.04.01	M10-8g	10	1,6	140	90	0,09
-01				200		0,12
-02	M12-8g	12		135	100	0,12
-03				300		0,27
-04	M16-8g	16		220		130
-05				300	0,47	
-06	M20-8g	20		250	2,5	
-07			350	0,86		

Инв. и подл. Подпись и дата  
Взам инв. и дубл. Подпись и дата

Изм.	Лист	№ докум.	Подпись	Дата
Разраб.		Василенко	<i>ВВ</i>	07.05
Разраб.		Тарасенко	<i>ТТ</i>	07.05
Пров.		Крючков	<i>КК</i>	07.05
Н. контр.		Панасенко	<i>ПА</i>	07.05
Утв.		Корж	<i>КО</i>	07.05

УКГ 17.02.01

Тяга верхняя

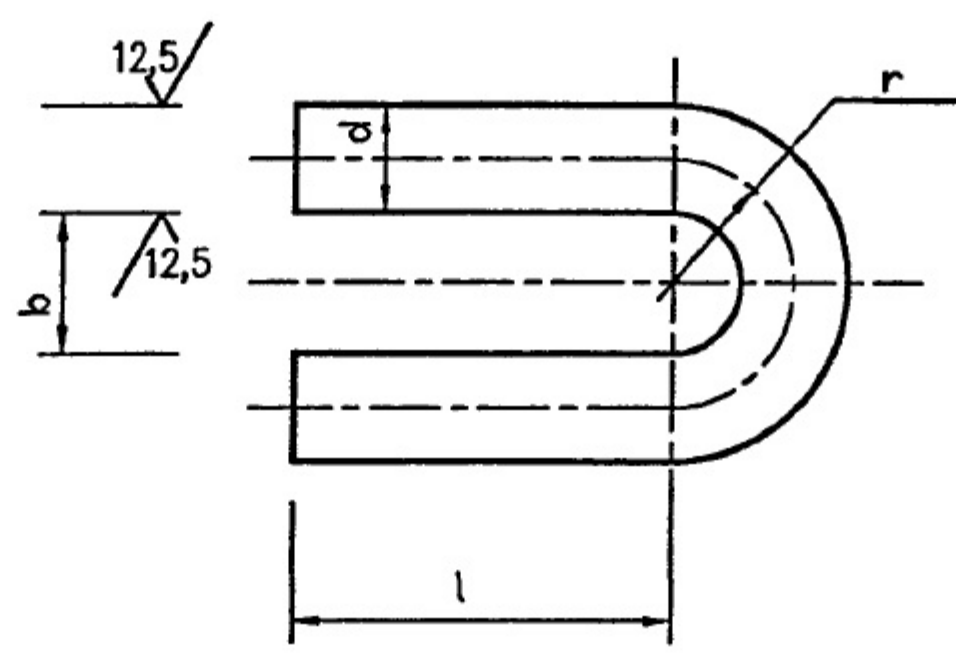
Круг d-B ГОСТ 2590-88  
Ст 3сп ГОСТ 380-94

Лит.	Масса	Масштаб
	См. табл.	
Лист	Листов 1	

СПКБ  
"Газпроект"

Копировал

Формат А4



Обозначение	d, мм	r, мм	l, мм	b, мм	Масса, кг
УКГ 17.02.00	10	11,5	35	13	0,06
-01	12	13,5	45	15	0,12
-02	16	18,0	55	20	0,26
-03	20	22,0	65	24	0,49

Инв. N подл. Подпись и дата  
 Инв. N дубл. Подпись и дата  
 Инв. N дубл. Подпись и дата

Изм.	Лист	N докум.	Подпись	Дата
Разраб.	Василенко		<i>[Signature]</i>	07.05
Разраб.	Тарасенко		<i>[Signature]</i>	07.05
Пров.	Крючков		<i>[Signature]</i>	07.05
Н. контр.	Панасенко		<i>[Signature]</i>	07.05
Утв.	Корж		<i>[Signature]</i>	07.05

УКГ 17.02.02

Ушко

Круг d-B ГОСТ 2590-88  
Ст 3сп ГОСТ 380-94

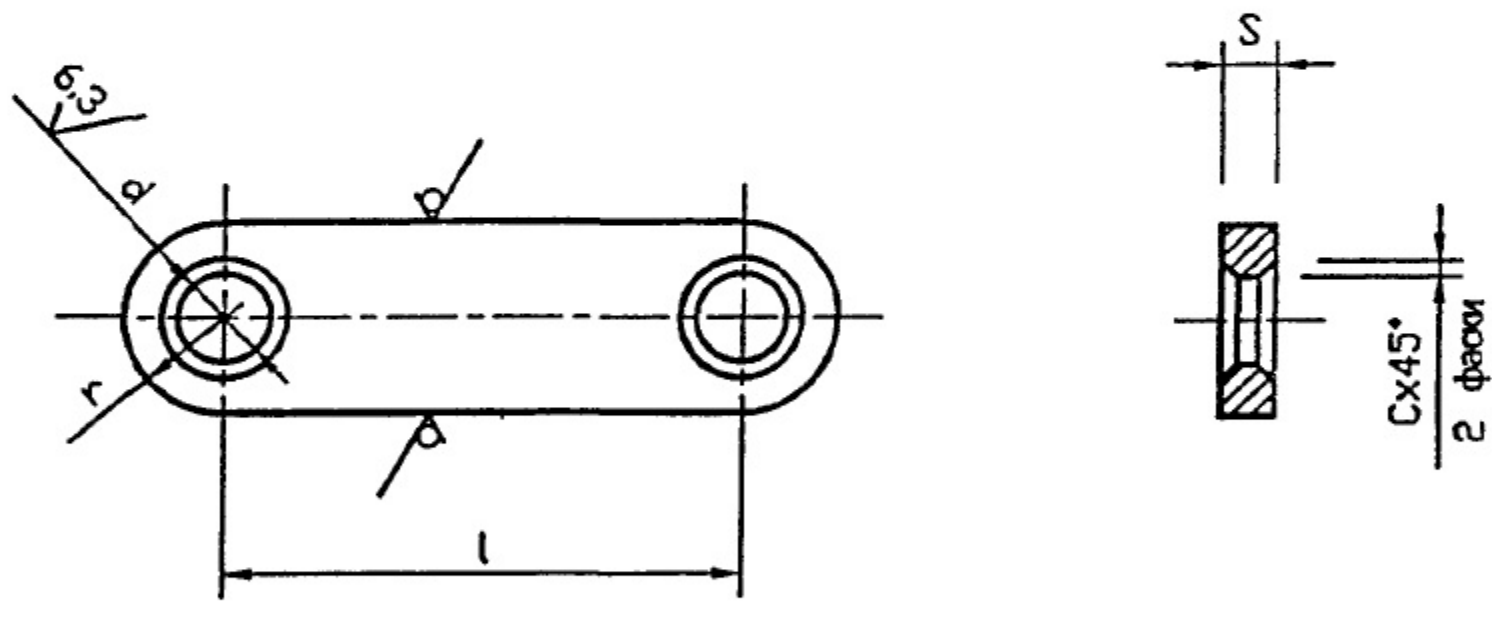
Лит.	Масса	Масштаб
	см. табл.	
Лист	Листов 1	

СПКБ  
"Газпроект"

Копировал

Формат А4

12,5 ✓ (✓)



Обозначение	d , мм	r, мм	l , мм	S , мм	c, мм	Масса, кг
УКГ 17.03	14	18	125	8	2	0,32
-01	20	26	150	12	3	0,89
-02	25	30	160	16	5	1,49

					УКГ 17.03		
					Серьга		
Изн.	Лист	№ докум.	Подпись	Дата	Лит.	Масса	Масштаб
Разраб.	Василенко		<i>Василенко</i>	07.05		См.	
Разраб.	Тарасенко		<i>Тарасенко</i>	07.05		табл.	
Пров.	Крычков		<i>Крычков</i>	07.05	Лист	Листов	1
Н. контр.	Панасенко		<i>Панасенко</i>	07.05	Полоса		СПКВ "Газпроект"
Утв.	Корж		<i>Корж</i>	07.05	Sx2r-Б ГОСТ 103-76ж 20 ГОСТ 1050-88ж		

Копировал

Формат А4