

Обозначение	Условный проход ДуЖ, мм	LЖ, мм	L ₁ , мм	aЖ, мм	Масса ед., кг
УКГ 2.00		100 ⁺⁵	250 ⁺¹⁰	150	1,56
-01	50	200 ⁺⁵			1,79
-02		300 ⁺⁵			2,76
-03		400 ⁺⁵			3,58
-04		500 ⁺⁵			4,06
-05		65			100 ⁺⁵
-06				200 ⁺⁵	2,51
-07	300 ⁺⁵			3,28	
-08	400 ⁺⁵			4,42	
-09	500 ⁺⁵			6,35	
-10	80			100 ⁺⁵	1,93
-11		200 ⁺⁵		2,56	
-12		300 ⁺⁵	3,89		

Продолжение

Обозначение	Условный проход ДуЖ, мм	LЖ, мм	L ₁ , мм	aЖ, мм	Масса ед., кг
УКГ 2.00	-13	400 ⁺⁵	250 ⁺¹⁰	225	5,67
-14		500 ⁺⁵			6,41
-15		150 ⁺⁵			150
-16	200 ⁺⁵	3,42			
-17	300 ⁺⁵	225		5,05	
-18	400 ⁺⁵			5,79	
-19	500 ⁺⁵		380 ⁺¹⁰	300	7,00
-20	200 ⁺⁵	6,04			
-21	300 ⁺⁵	7,23			
-22	400 ⁺⁵	11,79			
-23	500 ⁺⁵	13,01			
-24	200	250 ⁺⁵			300
-25		300 ⁺⁵	12,18		
-26		400 ⁺⁵	16,10		
-27	500 ⁺⁵	17,61			
-28	250	300 ⁺⁵	14,14		
-29		400 ⁺⁵	19,43		
-30		500 ⁺⁵	21,34		
-31	300	350 ⁺⁵	300	20,35	
-32		400 ⁺⁵		21,31	
-33		500 ⁺⁵		25,77	

1. Для крепления газопроводов к кронштейну возможно применение хомутов из круга 8-В ГОСТ 2590-88 согласно чертежу УКГ 11.03 с уменьшением диаметров отверстия под хомуты до 10 мм.

2. *Размеры для справок

				УКГ 2.00 СБ		
Изм. Лист	N докум.	Подпись	Дата	Крепление газопровода Ду 50...300 мм к кирпичной стене Сборочный чертеж		
Разраб.	Василенко	<i>В.В.</i>	07.05			
Разраб.	Тарасенко	<i>Т.Т.</i>	07.05			
Пров.	Крючков	<i>К.К.</i>	07.05	Лист	Листов 1	
Н. контр.	Панасенко	<i>П.П.</i>	07.05	СПКБ "Газпроект"		
Утв.	Корж	<i>К.К.</i>	07.05			

Копировал

Формат А3

Инв. N подл.	Подпись и дата	Взам инв. N	Инв. N дубл.	Подпись и дата

Серия 5.905-18.05 вып. 1

Формат	Зона	Поз.	Обозначение	Наименование	Количество на исполнение УКГ 2.00 -										Примечание	
					-	01	02	03	04							
				<u>Документация</u>												
A3			УКГ 2.00 СБ	Сборочный чертёж	X	X	X	X	X							
A3				Общие указания	X	X	X	X	X							
				<u>Детали</u>												
A3		1	УКГ 2.01	Уголок	1											
				-01	Уголок		1									
				-02	Уголок			1								
				-03	Уголок				1							
				-04	Уголок					1						
				<u>Стандартные изделия</u>												
		2		Гайка М10.5 ГОСТ 5915-70ж	4	4	4	4	4							
				Шайба 10.02 ГОСТ 11371-78ж	4	4	4	4	4							
		3		Хомут 60- Ст3сп ГОСТ 24137-80	1	1	1	1	1							
				<u>Материалы</u>												
				Бетон кл. В7.5 ГОСТ 26633-91ж	0,006	0,006	0,006	0,006	0,006							м ³

Исполнения 05 ... 11 см. лист 2
 12 ... 17 см. лист 3
 18 ... 23 см. лист 4
 24 ... 28 см. лист 5
 29 ... 33 см. лист 6

Изм.	Лист	N докум.	Подпись	Дата
Разраб.	Василенко		<i>Василенко</i>	07.05
Разраб.	Тарасенко		<i>Тарасенко</i>	07.05
Пров.	Крючков		<i>Крючков</i>	07.05
Н. контр.	Панасенко		<i>Панасенко</i>	07.05
УТВ.	Корж		<i>Корж</i>	07.05

УКГ 2.00

Крепление газопровода
 Ду 50...500 мм к
 кирпичной стене

Лит.	Лист	Листов
	1	6

СПКБ
 "Газпроект"

Копировал

Формат А4

Инв. N подл. Подпись и дата Взам инв. N Инв. N дубл. Подпись и дата

Формат	Зона	Поз.	Обозначение	Наименование	Количество на исполнение УКГ 2.00 -								Примечание				
					05	06	07	08	09	10	11						
				<u>Документация</u>													
A3			УКГ 2.00 СБ	Сборочный чертеж					X	X	X	X	X	X			
A3				Общие указания					X	X	X	X	X	X			
				<u>Детали</u>													
A3		1	УКГ 2.01	-05	Уголок					1							
				-06	Уголок						1						
				-07	Уголок							1					
				-08	Уголок								1				
				-09	Уголок									1			
				-10	Уголок										1		
				-11	Уголок											1	
				<u>Стандартные изделия</u>													
		2		Гайка М12.5 ГОСТ 5915-70ж					4	4	4	4	4	4	4		
				Шайба 12.02 ГОСТ 11371-78ж					4	4	4	4	4	4	4		
		3		Хомут 80- Ст3сп ГОСТ 24137-80					1	1	1	1	1				
				Хомут 90- Ст3сп ГОСТ 24137-80										1	1		
				<u>Материалы</u>													
				Бетон кл. В7.5 ГОСТ 26633-91ж					0,006	0,006	0,006	0,006	0,013	0,006	0,006		м ³

Изм. Лист N докум. Подпись Дата

УКГ 2.00

Лист
2

Копировал

Формат А4

Формат	Зона	Поз.	Обозначение	Наименование	Количество на исполнение УКГ 2.00						Примечание		
					12	13	14	15	16	17			
				<u>Документация</u>									
A3			УКГ 2.00 СБ	Сборочный чертеж	×	×	×	×	×	×			
A3				Общие указания	×	×	×	×	×	×			
				<u>Детали</u>									
A3		1	УКГ 2.01	-12 Уголок	1								
				-13 Уголок		1							
				-14 Уголок			1						
				-15 Уголок				1					
				-16 Уголок					1				
				-17 Уголок						1			
				<u>Стандартные изделия</u>									
		2		Гайка М12.5 ГОСТ 5915-70ж	4	4	4	4	4	4			
				Шайба 12.02 ГОСТ 11371-78ж	4	4	4	4	4	4			
		3		Хомут 90- Ст3сп ГОСТ 24137-80	1	1	1						
				Хомут 110- Ст3сп ГОСТ 24137-80				1	1	1			
				<u>Материалы</u>									
				Бетон кл. В7.5 ГОСТ 26633-91ж	0,006	0,013	0,013	0,006	0,006	0,013			м ³

Изм.	Лист	№ докум.	Подпись	Дата

УКГ 2.00

Лист

3

Копировал

Формат А4

Инв. N подл.	Подпись и дата	Взам инв. N	Инв. N дубл.	Подпись и дата

Формат	Зона	Поз.	Обозначение	Наименование	Количество на исполнение УКГ 2.00 -						Примечание	
					18	19	20	21	22	23		
				<u>Документация</u>								
A3			УКГ 2.00 СБ	Сборочный чертеж	×	×	×	×	×	×		
A3				Общие указания	×	×	×	×	×	×		
				<u>Детали</u>								
A3		1	УКГ 2.01 -18	Уголок	1							
			-19	Уголок		1						
			-20	Уголок			1					
			-21	Уголок				1				
			-22	Уголок					1			
			-23	Уголок						1		
				<u>Стандартные изделия</u>								
		2		Гайка M12.5 ГОСТ 5915-70ж	4	4						
				Гайка M16.5 ГОСТ 5915-70ж			4	4	4	4		
				Шайба 12.02 ГОСТ 11371-78ж	4	4						
				Шайба 16.02 ГОСТ 11371-78ж			4	4	4	4		
		3		Хомут 110- СтЗсп ГОСТ 24137-80	1	1						
				Хомут 160- СтЗсп ГОСТ 24137-80			1	1	1	1		
				<u>Материалы</u>								
				Бетон кл. В7.5 ГОСТ 26633-91ж	0,013	0,023	0,034	0,034	0,034	0,034		м ³

Изм.	Лист	N докум.	Подпись	Дата

УКГ 2.00

Лист
4

Копировал

Формат А4

Инв. N подл.	Подпись и дата	Взам инв. N	Инв. N дубл.	Подпись и дата

Серия 5.905-18.05 вып. 1

Формат	Зона	Поз.	Обозначение	Наименование	Количество на исполнение УКГ 2.00								Примечание	
					24	25	26	27	28					
				<u>Документация</u>										
A3			УКГ 2.00 СБ	Сборочный чертеж	X	X	X	X	X	X	X	X	X	
A3				Общие указания	X	X	X	X	X	X	X	X	X	
				<u>Детали</u>										
A3		1	УКГ 2.01	Уголок	1									
				Уголок		1								
				Уголок			1							
				Уголок				1						
				Уголок					1					
				<u>Стандартные изделия</u>										
		2		Гайка М20.5 ГОСТ 5915-70ж	4	4	4	4	4					
				Шайба 20.02 ГОСТ 11371-78ж	4	4	4	4	4					
		3		Хомут 225- Ст3сп ГОСТ 24137-80	1	1	1	1						
				Хомут 275- Ст3сп ГОСТ 24137-80					1					
				<u>Материалы</u>										
				Бетон кл. В7.5 ГОСТ 26633-91*	0,034	0,034	0,034	0,034	0,034	0,034				м ³

Изм.	Лист	N докум.	Подпись	Дата

УКГ 2.00

Лист

5

Копировал

Формат А4

Инв. N подл.	Подпись и дата	Взам инв. N	Инв. N дубл.	Подпись и дата

Формат	Зона	Поз.	Обозначение	Наименование	Количество на исполнение УКГ 2.00 -										Примечание	
					29	30	31	32	33							
				<u>Документация</u>												
A3			УКГ 2.00 СБ	Сборочный чертеж	X	X	X	X	X							
A3				Общие указания	X	X	X	X	X							
				<u>Детали</u>												
A3		1	УКГ 2.01	-29	Уголок	1										
				-30	Уголок		1									
				-31	Уголок			1								
				-32	Уголок				1							
				-33	Уголок					1						
				<u>Стандартные изделия</u>												
		2			Гайка М20.5 ГОСТ 5915-70ж	4	4	4	4	4						
					Шайба 20.02 ГОСТ 11371-78ж	4	4	4	4	4						
		3			Хомут 275- Ст3сп ГОСТ 24137-80	1	1									
					Хомут 350- Ст3сп ГОСТ 24137-80			1	1	1						
				<u>Материалы</u>												
					Бетон кл. В7.5 ГОСТ 26633-91ж	0,034	0,034	0,034	0,034	0,034						м ³

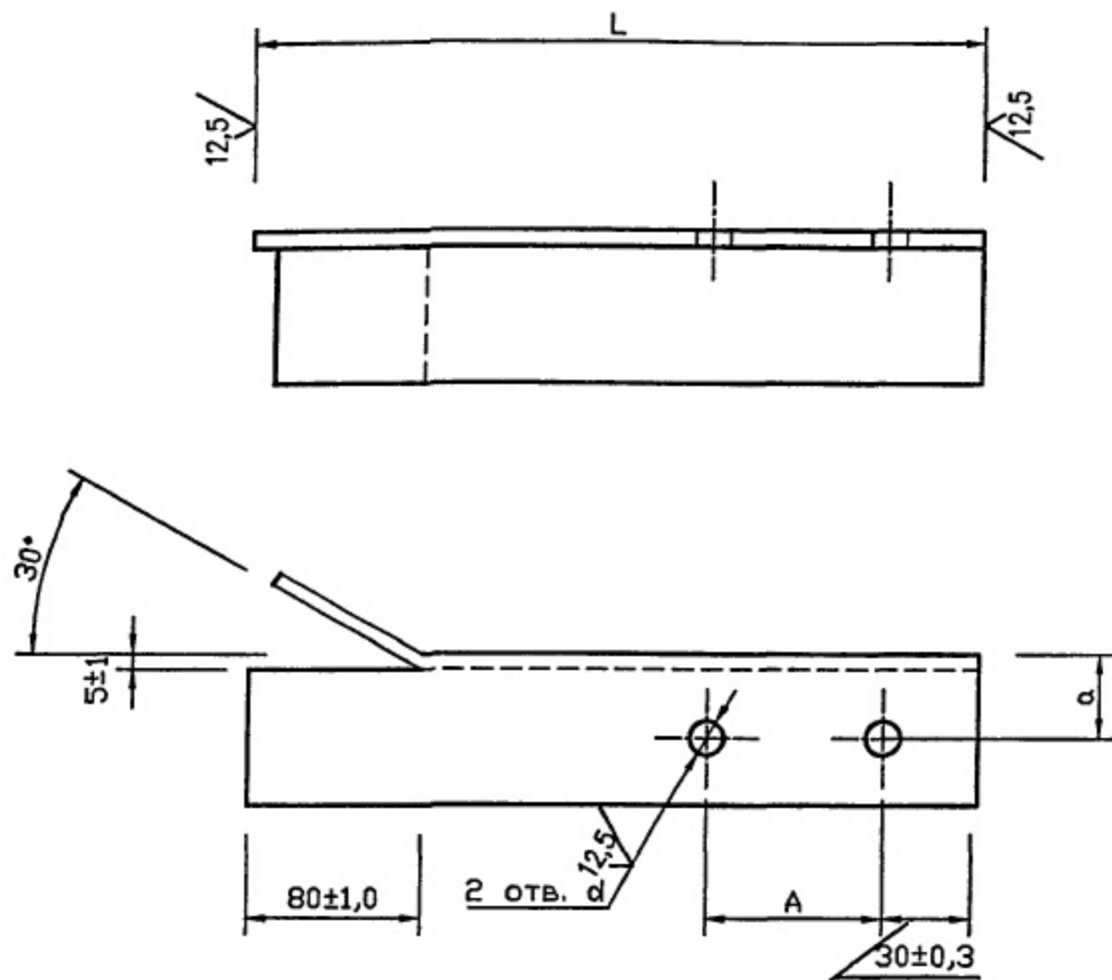
Изм.	Лист	N докум.	Подпись	Дата

УКГ 2.00

Лист
6

Копировал

Формат А4



Обозначение	A, мм	d, мм	a, мм	L, мм	b x b x d, мм	Масса ед., кг
УКГ 2.01	70±1,0	12 ^{+0,4}	25 ± 0,3	415 _{-1,6}	45x45x5	1,37
-01			515 _{-1,8}	1,60		
-02			30 ± 0,3	615 _{-1,8}	56x56x5	2,37
-03			35 ± 0,3	715 _{-2,0}	63x63x6	3,39
-04	815 _{-2,3}	3,87				
-05	92±1,0	12 ^{+0,4}	25 ± 0,3	426 _{-1,6}	45x45x5	1,57
-06			30 ± 0,3	526 _{-1,8}	56x56x5	2,19
-07			35 ± 0,3	626 _{-1,8}	63x63x6	2,96
-08			726 _{-2,0}	4,10		
-09	102±1,0	15 ^{+0,4}	40 ± 0,3	826 _{-2,3}	70x70x7	6,03
-10			25 ± 0,3	431 _{-1,6}	45x45x5	1,59
-11			30 ± 0,3	531 _{-1,8}	56x56x5	2,22
-12			35 ± 0,3	631 _{-2,0}	63x63x6	3,55
-13			40 ± 0,3	731	70x70x7	5,33

Продолжение

Обозначение	A, мм	d, мм	a, мм	L, мм	b x b x d, мм	Масса ед., кг
УКГ 2.01	102 ± 1,0	15 ^{+0,4}	40 ± 0,3	831 _{-2,3}	70x70x7	6,07
-14	122 ± 1,0		30 ± 0,3	491 _{-1,6}	56x56x5	2,05
-15			35 ± 0,3	541 _{-1,8}	63x63x6	3,04
-16			40 ± 0,3	641 _{-2,0}	70x70x7	4,66
-17			741 _{-2,0}	5,40		
-18	45 ± 0,3		841 _{-2,3}	75x75x7	6,61	
-19	176 ± 1,0	19 ^{+0,5}	40 ± 0,3	698 _{-2,0}	70x70x7	5,08
-20			45 ± 0,3	798 _{-2,0}	75x75x7	6,27
-21			50 ± 0,4	898 _{-2,3}	90x90x9	10,83
-22			998 _{-2,3}	12,05		
-23	245 ± 1,0	24 ^{+0,5}	45 ± 0,3	782 _{-2,0}	80x80x8	7,55
-24			50 ± 0,4	832 _{-2,3}	90x90x9	10,15
-25			60 ± 0,4	932 _{-2,3}	100x100x10	14,07
-26				1032 _{-2,6}		15,58
-27	295 ± 1,0	24 ^{+0,5}	858 _{-2,3}	125x125x10	12,96	
-28					958 _{-2,3}	18,25
-29			75 ± 0,4	1058 _{-2,6}	125x125x10	20,16
-30				935 _{-2,3}		17,85
-31	350 ± 1,0	24 ^{+0,5}	90 ± 0,5	985 _{-2,3}	18,81	
-32				1085 _{-2,6}	23,27	
-33						

				УКГ 2.01		
				Уголок		
Изм.	Лист	N докум.	Подпись	Дата	Лит.	Масса
Разраб.	Василенко		<i>Василенко</i>	07.05	См. табл.	—
Разраб.	Тарасенко		<i>Тарасенко</i>	07.05	Лист	Листов 1
Пров.	Крючков		<i>Крючков</i>	07.05		
Н. контр.	Панасенко		<i>Панасенко</i>	07.05	Уголок bxbxd-В ГОСТ 8509-93	
Утв.	Корж		<i>Корж</i>	07.05	С245 ГОСТ 27772-88*	
				СПКБ "Газпроект"		

Копировал

Формат А3