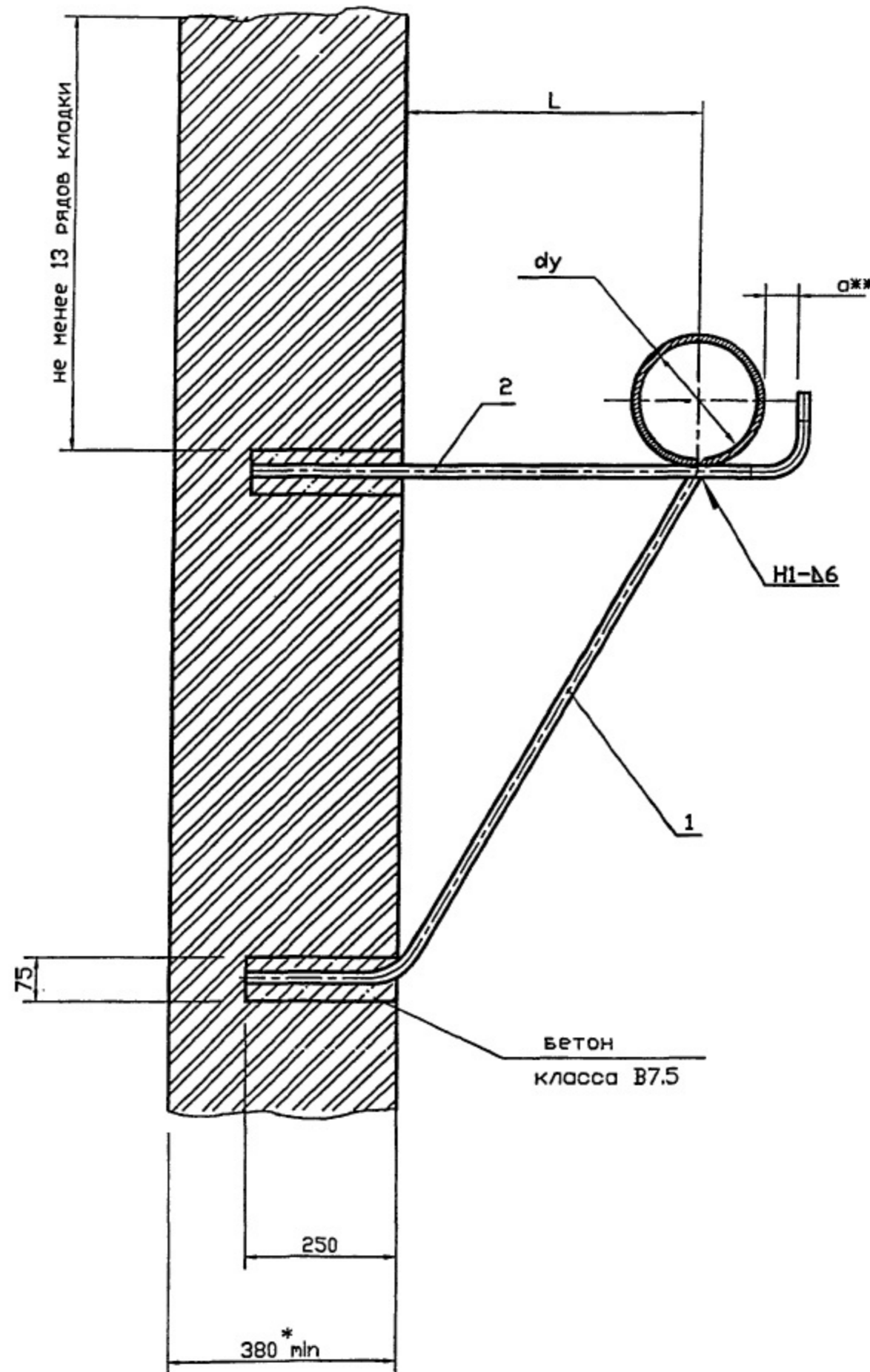


Серия 5.905-18.05 вып. 1



Обозначение	Условный проход ду мм	L мм	Масса ед. кг
УКГ 3.00	50-80	100	2.22
-01		200	2.93
-02		300	3.65
-03		400	4.37
-04		500	5.09
-05	100,150	200	3.02
-06		300	3.73
-07		400	4.45
-08		500	5.17
-09	200	250	3.45
-10		300	3.81
-11		400	4.53
-12		500	5.29

- 1.\* - размер для справок.
2. ажж - размер уточнить при монтаже, но не менее 20 мм.
3. Сварные швы по ГОСТ 5264-80ж.
4. Монтаж газопровода проводить после достижения бетоном 70 % проектной прочности.

Пример обозначения крепления газопровода ду 100 к кирпичной стене на расстоянии 200 мм от стены:

Марка поз.	Обозначение	Наименование	Кол.	Масса ед. кг	Примечание
	5.905-18.05, УКГ 3.00-05	Крепление газопровода ду 100			

				УКГ 3.00 СБ		
				Лит.	Масса	Масштаб
					См. табл.	—
Изм.	Лист	N докум.	Подпись	Дата	Крепление газопровода Ду 50...200 к кирпичной стене. Сборочный чертеж	
Разраб.	Василенко		<i>[Signature]</i>	07.05	Лист	Листов 1
Разраб.	Тарасенко		<i>[Signature]</i>	07.05		
Провер.	Крючков		<i>[Signature]</i>	07.05		
Н. контр.	Панасенко		<i>[Signature]</i>	07.05	СПКБ "Газпроект"	
Утв.	Корж		<i>[Signature]</i>	07.05		

Копировал

Формат А3

Имя, N подл. Подпись и дата  
 Взам инв. N Инв. N дубл. Подпись и дата

Формат	Зона	Поз.	Обозначение	Наименование	Количество на исполнение УКГ 3.00 -												Примечание
					—	01	02	03	04	05	06	07	08	09	10	11	
				<u>Документация</u>													
A3			УКГ 3.00 СБ	Сборочный чертеж	×	×	×	×	×	×	×	×	×	×	×	×	
				<u>Сборочные единицы</u>													
A4		1	УКГ 3.02.00	Подкос	1												
			-01	Подкос		1											
			-02	Подкос			1										
			-03	Подкос				1									
			-04	Подкос					1								
			-05	Подкос						1							
			-06	Подкос							1						
			-07	Подкос								1					
			-08	Подкос									1				
			-09	Подкос										1			
			-10	Подкос											1		
			-11	Подкос												1	
			-12	Подкос													1

Изм.	Лист	N докум.	Подпись	Дата
Разраб.		Василенко	<i>В.В.</i>	07.05
Разраб.		Тарасенко	<i>Т.Т.</i>	07.05
Пров.		Крючков	<i>К.К.</i>	07.05
Н. контр.		Панасенко	<i>П.П.</i>	07.05
Утв.		Корж	<i>К.К.</i>	07.05

УКГ 3.00

Крепление газопровода  
Dy 50...200  
к кирпичной стене

Лит.	Лист	Листов
	1	2

СПКБ  
"Газпроект"

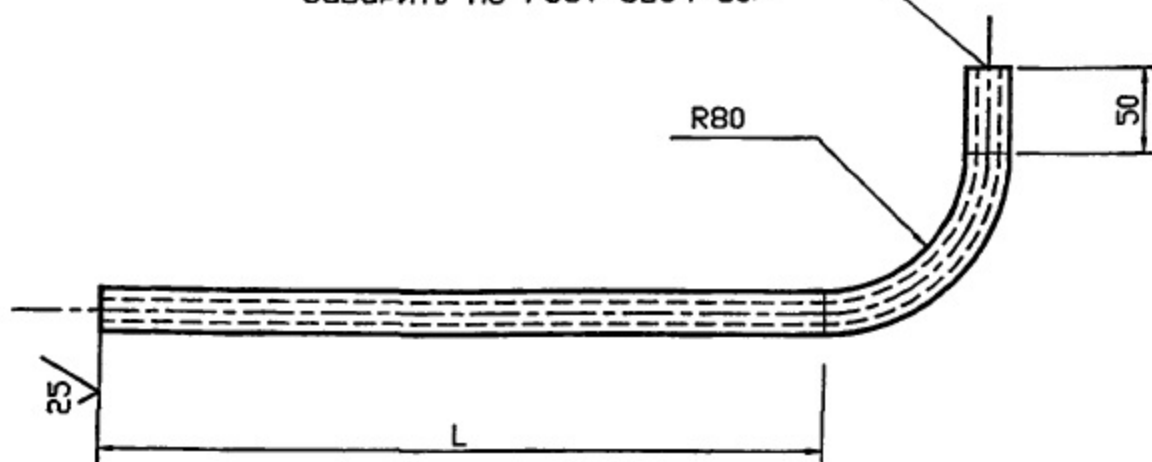
Формат	Зона	Поз.	Обозначение	Наименование	Количество на исполнение УКГ 3.00 -												Примечание		
					—	01	02	03	04	05	06	07	08	09	10	11		12	
A4		2	УКГ 3.01.00	Консоль	1														
			-01	Консоль		1													
			-02	Консоль			1												
			-03	Консоль				1											
			-04	Консоль					1										
			-05	Консоль						1									
			-06	Консоль							1								
			-07	Консоль								1							
			-08	Консоль									1						
			-09	Консоль										1					
			-10	Консоль											1				
			-11	Консоль												1			
			-12	Консоль													1		
				<b>Материалы</b>															
				Бетон кл. В7.5 ГОСТ 26663-91ж	0.01	0.01	0.01	0.01	0.01	0.01	0.01	0.01	0.01	0.01	0.01	0.01	0.01	0.01	м <sup>3</sup> на 10
																			креплен.

Изм.	Лист	N докум.	Подпись	Дата

# УКГ 3.00



Трубу подвальцевать и  
заварить по ГОСТ 5264-80ж



Серия 5.905-18.05 вып. 1

Обозначение	Наименование	Ловщ. мм	L, мм	Масса ед. кг
УКГ 3.02	Труба 25x3,2 ГОСТ 3262-75ж	485	415	1.17
-01	Труба 25x3,2 ГОСТ 3262-75ж	585	515	1.41
-02	Труба 25x3,2 ГОСТ 3262-75ж	685	615	1.65
-03	Труба 25x3,2 ГОСТ 3262-75ж	785	715	1.88
-04	Труба 25x3,2 ГОСТ 3262-75ж	885	815	2.12
-05	Труба 25x3,2 ГОСТ 3262-75ж	600	530	1.43
-06	Труба 25x3,2 ГОСТ 3262-75ж	700	630	1.67
-07	Труба 25x3,2 ГОСТ 3262-75ж	800	730	1.91
-08	Труба 25x3,2 ГОСТ 3262-75ж	900	830	2.15
-09	Труба 25x3,2 ГОСТ 3262-75ж	680	610	1.63
-10	Труба 25x3,2 ГОСТ 3262-75ж	730	660	1.74
-11	Труба 25x3,2 ГОСТ 3262-75ж	830	760	1.98
-12	Труба 25x3,2 ГОСТ 3262-75ж	930	860	2.22

Инв. N подл. Подпись и дата  
Взам инв. N Инв. N дубл. Подпись и дата

Изм.	Лист	N докум.	Подпись	Дата
Разраб.	Василенко		<i>Василенко</i>	07.05
Разраб.	Тарасенко		<i>Тарасенко</i>	07.05
Пров.	Крычков		<i>Крычков</i>	07.05
Н. контр.	Панасенко		<i>Панасенко</i>	07.05
Утв.	Корж		<i>Корж</i>	07.05

УКГ 3.01

Консоль

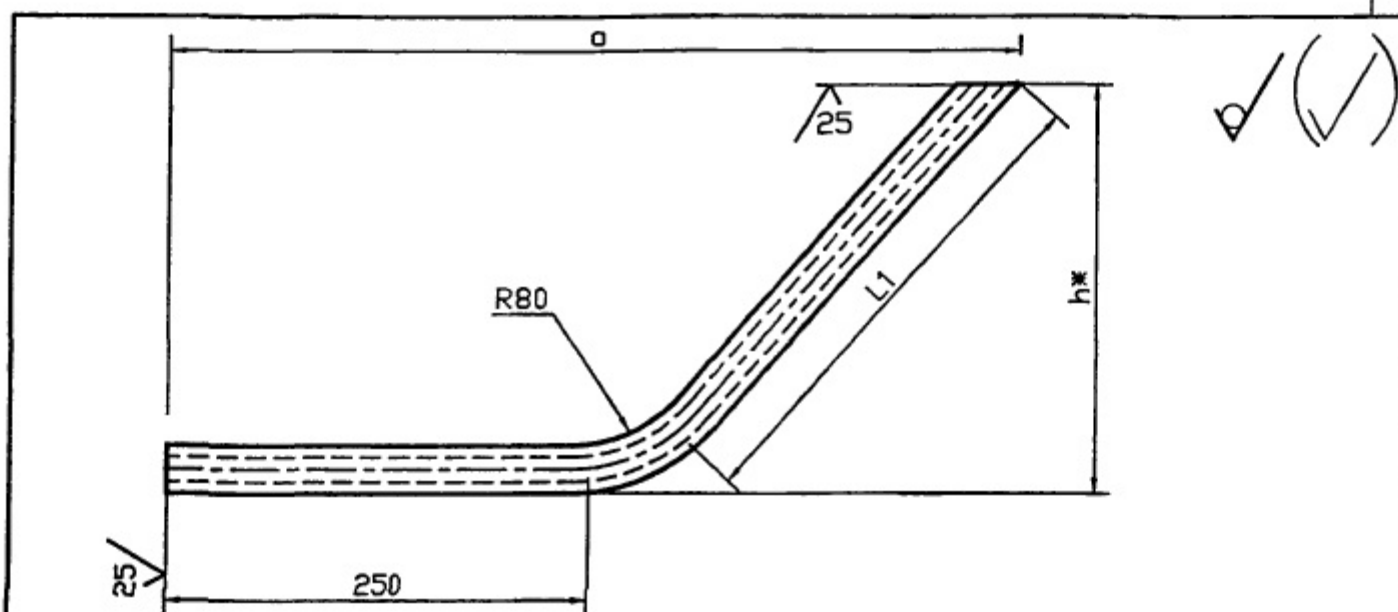
См. таблицу

Лит.	Масса	Масштаб
	См. табл.	—
Лист		Листов 1

СПКБ  
"Газпроект"

Копировал

Формат А3



Обозначение	Наименование	L <sub>1</sub> , мм	h, мм	Лобц. мм	a, мм	Масса ед. кг
УКГ 3.02	Труба 25x3,2 ГОСТ 3262-75*	200	189	534	418	1.28
-01	Труба 25x3,2 ГОСТ 3262-75*	400	362	734	521	1.75
-02	Труба 25x3,2 ГОСТ 3262-75*	600	536	934	622	2.23
-03	Труба 25x3,2 ГОСТ 3262-75*	800	709	1134	723	2.71
-04	Труба 25x3,2 ГОСТ 3262-75*	1000	882	1334	784	3.19
-05	Труба 25x3,2 ГОСТ 3262-75*	400	362	734	521	1.75
-06	Труба 25x3,2 ГОСТ 3262-75*	600	536	934	622	2.23
-07	Труба 25x3,2 ГОСТ 3262-75*	800	709	1134	723	2.71
-08	Труба 25x3,2 ГОСТ 3262-75*	1000	882	1334	784	3.19
-09	Труба 25x3,2 ГОСТ 3262-75*	500	449	834	531	1.99
-10	Труба 25x3,2 ГОСТ 3262-75*	600	536	934	622	2.23
-11	Труба 25x3,2 ГОСТ 3262-75*	800	709	1134	723	2.71
-12	Труба 25x3,2 ГОСТ 3262-75*	1000	882	1334	784	3.19

1. h\* размер для справок.

2. Не указанные предельные отклонения размеров:

$$\pm \frac{JT14}{2}$$

УКГ 3.02

Изм.	Лист	№ докум.	Подпись	Дата
Разраб.	Василенко		<i>Василенко</i>	07.05
Разраб.	Тарасенко		<i>Тарасенко</i>	07.05
Пров.	Крючков		<i>Крючков</i>	07.05
Н. контр.	Паносенко		<i>Паносенко</i>	07.05
Утв.	Корж		<i>Корж</i>	07.05

Подкос

См. таблицу

Лит.	Масса	Масштаб
	См. табл.	—
Лист	Листов 1	

СПКБ  
"Газпроект"

Копировал

Формат А3

Инв. N подл. Подпись и дата / Взом инв. N Инв. N дубл. Подпись и дата