

Обозначение	Условный проход Ду, мм	Размер колонны АхВ, мм	L, мм	lж, мм	Масса ед., кг
УКГ 4.00		400x400			7,04
-01	50	400x600		67,5 ± 1	7,28
-02		600x400			8,38
-03	65	400x400	100 ⁺⁵	65 ± 1	8,28
-04		400x600			8,64
-05		600x400			9,79
-06	80	400x400		70 ± 1	8,32
-07		400x600			8,68
-08		600x400			9,82
-09	100	400x400	150 ⁺⁵	67 ± 1	9,71
-10		400x600			10,07
-11		600x400			11,41
-12	150	400x400	200 ⁺⁵	75 ± 1	18,52
-13		400x600			19,15
-14		600x400			21,48
-15	200	400x400	250 ⁺⁵	70 ± 1	27,00
-16		400x600			28,00
-17		600x400			30,88
-18	250	400x400	300 ⁺⁵		42,20
-19		400x600			43,20
-20		600x400			47,48

1 Для крепления газопроводов к кронштейну возможно применение хомутов из круга 8-В ГОСТ 2590-88 согласно чертежу УКГ 11.03 с уменьшением диаметров отверстия под хомуты до 10 мм.

2 Сварные швы по ГОСТ 5264-80ж-Т1-Д5.

3 * Размеры для справок

УКГ 4.00 СБ					
Изм.	Лист	N докум.	Подпись	Дата	Лит.
					Масса
					Масштаб
					См. табл.
					Лист 1
					Листов 1
					СПКБ "Газпроект"

Копировал

Формат А3

Инв. N подл.	Подпись и дата	Взам инв. N	Инв. N дубл.	Подпись и дата

Серия 5.905-18.05 вып. 1

Формат	Зона	Поз.	Обозначение	Наименование	Количество на исполнение УКГ 4.00 -										Примечание	
					-	01	02	03	04	05	06	07	08	09		
				<u>Документация</u>												
A3			УКГ 4.00 СБ	Сборочный чертеж	X	X	X	X	X	X	X	X	X	X	X	
A3				Общие указания	X	X	X	X	X	X	X	X	X	X	X	
				<u>Сборочные единицы</u>												
A4		1	УКГ 4.01	Стяжка	2		2									
			-01	Стяжка		2										
			-02	Стяжка				2		2	2		2	2		
			-03	Стяжка					2				2			
A3		2	УКГ 4.02	Уголок	1	1										
			-01	Уголок			1									
			-02	Уголок				1	1							
			-03	Уголок						1						
			-04	Уголок							1	1				
			-05	Уголок										1		

Исполнения 10 ... 17 см. листы 3,4
18 ... 20 см. лист 5

Изм.	Лист	N докум.	Подпись	Дата
Разраб.		Василенко	<i>Василенко</i>	07.05
Разраб.		Тарасенко	<i>Тарасенко</i>	07.05
Пров.		Крючков	<i>Крючков</i>	07.05
Н. контр.		Панасенко	<i>Панасенко</i>	07.05
УТВ.		Корж	<i>Корж</i>	07.05

УКГ 4.00

Крепление горизонтального газопровода Ду 50..250 мм к железобетонной колонне

Лит.	Лист	Листов
	1	5

СПКБ
"Газпроект"

Инв. N подл.	Подпись и дата	Взам инв. N	Инв. N дубл.	Подпись и дата

Формат	Зона	Поз.	Обозначение	Наименование	Количество на исполнение УКГ 4.00 -										Примечание			
					-	01	02	03	04	05	06	07	08	09				
А3		2	УКГ 4.02 -06	Уголок													1	
А3		3	УКГ 4.03 -01	Уголок	1	1												
			-02	Уголок			1											
			-05	Уголок				1	1			1	1					
			-06	Уголок							1				1			
			-08	Уголок													1	
Б4		4	УКГ 4.04	Уголок <u>45x45x5-Б ГОСТ 8509-93</u> <u>С245 ГОСТ 27772-88ж</u>														
				L=180 ₅	4	4	4	4	4	4								
			-01	Уголок <u>56x56x5-Б ГОСТ 8509-93</u> <u>С245 ГОСТ 27772-88ж</u>														
				L=190 ₅								4	4	4	4			
				<u>Стандартные изделия</u>														
		5		Гайка М10.5 ГОСТ 5915-70ж	12	12	12											
				Гайка М12.5 ГОСТ 5915-70ж				12	12	12	12	12	12	12	12	12		
				Шайба 10.02 ГОСТ 11371-78ж	8	8	8											
				Шайба 12.02 ГОСТ 11371-78ж				8	8	8	8	8	8	8	8	8		
		6		Хомут 60- Ст3сп ГОСТ 24137-80	1	1	1											
				Хомут 80- Ст3сп ГОСТ 24137-80				1	1	1								
				Хомут 90- Ст3сп ГОСТ 24137-80								1	1	1				
				Хомут 110- Ст3сп ГОСТ 24137-80													1	

Изм.	Лист	N докум.	Подпись	Дата

УКГ 4.00

Лист
2

Копировал

Формат А4

Формат	Зона	Поз.	Обозначение	Наименование	Количество на исполнение УКГ 4.00 -										Примечание	
					10	11	12	13	14	15	16	17				
				<u>Документация</u>												
A3			УКГ 4.00 СБ	Сборочный чертеж	×	×	×	×	×	×	×	×	×			
A3				Общие указания	×	×	×	×	×	×	×	×	×			
				<u>Детали</u>												
A4		1	УКГ 4.01	-02	Стяжка		2									
				-03	Стяжка	2										
				-04	Стяжка			2		2						
				-05	Стяжка				2							
				-06	Стяжка						2		2			
				-07	Стяжка							2				
A3		2	УКГ 4.02	-06	Уголок	1										
				-07	Уголок		1									
				-08	Уголок			1	1							
				-09	Уголок					1						
				-10	Уголок						1	1				
				-11	Уголок								1			
A3		3	УКГ 4.03	-08	Уголок	1										
				-09	Уголок		1									
				-11	Уголок			1	1							

Изм.	Лист	N докум.	Подпись	Дата

УКГ 4.00

Лист

3

Инв. N подл.	Подпись и дата	Взам инв. N	Инв. N дубл.	Подпись и дата

Формат	Зона	Поз.	Обозначение	Наименование	Количество на исполнение УКГ 4.00 -										Примечание		
					10	11	12	13	14	15	16	17					
А3		3	УКГ 4.03 -12	Уголок					1								
			-14	Уголок						1	1						
			-15	Уголок									1				
Б4		4	УКГ 4.04 -01	Уголок 56x56x5-Б ГОСТ 8509-93 С245 ГОСТ 27772-88ж													
				L=190 ₋₅	4	4											
			-02	Уголок 80x80x8-Б ГОСТ 8509-93 С245 ГОСТ 27772-88ж													
				L=220 ₋₅			4	4	4	4	4	4					
				<u>Стандартные изделия</u>													
		5		Гайка М12.5 ГОСТ 5915-70ж	12	12											
				Гайка М16.5 ГОСТ 5915-70ж			12	12	12								
				Гайка М20.5 ГОСТ 5915-70ж						12	12	12					
				Шайба 12.02 ГОСТ 11371-78ж	8	8											
				Шайба 16.02 ГОСТ 11371-78ж			8	8	8								
				Шайба 20.02 ГОСТ 11371-78ж						8	8	8					
		6		Хомут 110- СтЗсп ГОСТ 24137-80	1	1											
				Хомут 160- СтЗсп ГОСТ 24137-80			1	1	1								
				Хомут 225- СтЗсп ГОСТ 24137-80						1	1	1					

Изм.	Лист	N докум.	Подпись	Дата

УКГ 4.00

Лист
4

Копировал

Формат А4

Инв. N подл.	Подпись и дата	Взам инв. N	Инв. N дубл.	Подпись и дата

Серия 5.905-18.05 вып. 1

Формат	Зона	Поз.	Обозначение	Наименование	Количество на исполнение УКГ 4.00 -										Примечание		
					18	19	20										
				<u>Документация</u>													
A3			УКГ 4.00 СБ	Сборочный чертеж	×	×	×										
A3				Общие указания	×	×	×										
				<u>Детали</u>													
A4		1	УКГ 4.01 -08	Стяжка	2		2										
				-09	Стяжка		2										
A3		2	УКГ 4.02 -12	Уголок	1	1											
				-13	Уголок			1									
A3			УКГ 4.03 -17	Уголок	1	1											
				-18	Уголок			1									
B4		4	УКГ 4.04 -03	Уголок $100 \times 100 \times 10$ -B ГОСТ 8509-93 С245 ГОСТ 27772-88ж													
				L=240-5	4	4	4										
				<u>Стандартные изделия</u>													
		5		Гайка М20.5 ГОСТ 5915-70ж	12	12	12										
				Шайба 20.02 ГОСТ 11371-78ж	12	12	12										
		6		Хомут 275- СТЗсп ГОСТ 24137-80	1	1	1										

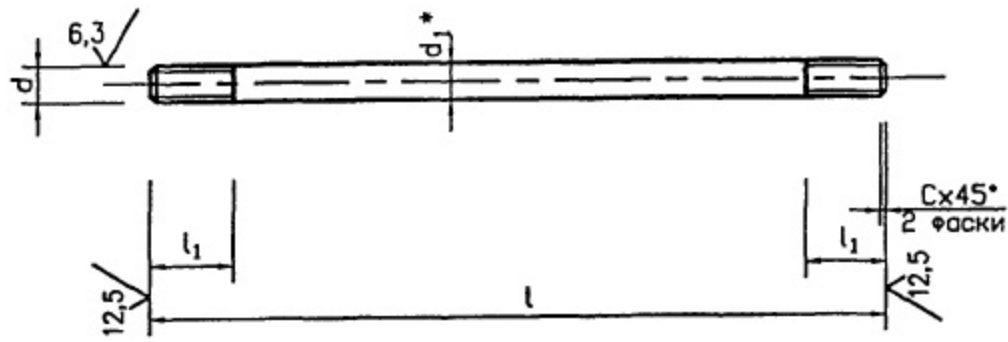
Изм.	Лист	N докум.	Подпись	Дата

УКГ 4.00

Лист
5

Копировал

Формат А4



Обозначение	d, мм	d ₁ , мм	l, мм	l ₁ , мм	c, мм	Масса ед., кг
УКГ 4.01	M10-8g	10	485 ^{-1,55}	35 ⁺³	1,6	0,30
-01			685 ⁻²			0,43
-02	M12-8g	12	490 ^{-1,55}	40 ^{+3,5}	1,6	0,44
-03			690 ⁻²			0,62
-04	M16-8g	16	510 ^{-1,75}	45 ⁺⁴	2	0,79
-05			710 ⁻²			1,11
-06	M20-8g	20	530 ^{-1,75}	50 ⁺⁵	2,5	1,29
-07			730 ⁻²			1,78
-08			535 ^{-1,75}	55 ⁺⁶		1,31
-09			735 ⁻²			1,81
-10	M24-8g	24	550 ^{-1,75}	55 ⁺⁶	2,5	1,34
-11			750 ⁻²			1,83
-12			560 ^{-1,75}			1,36
-13			760 ⁻²			1,86

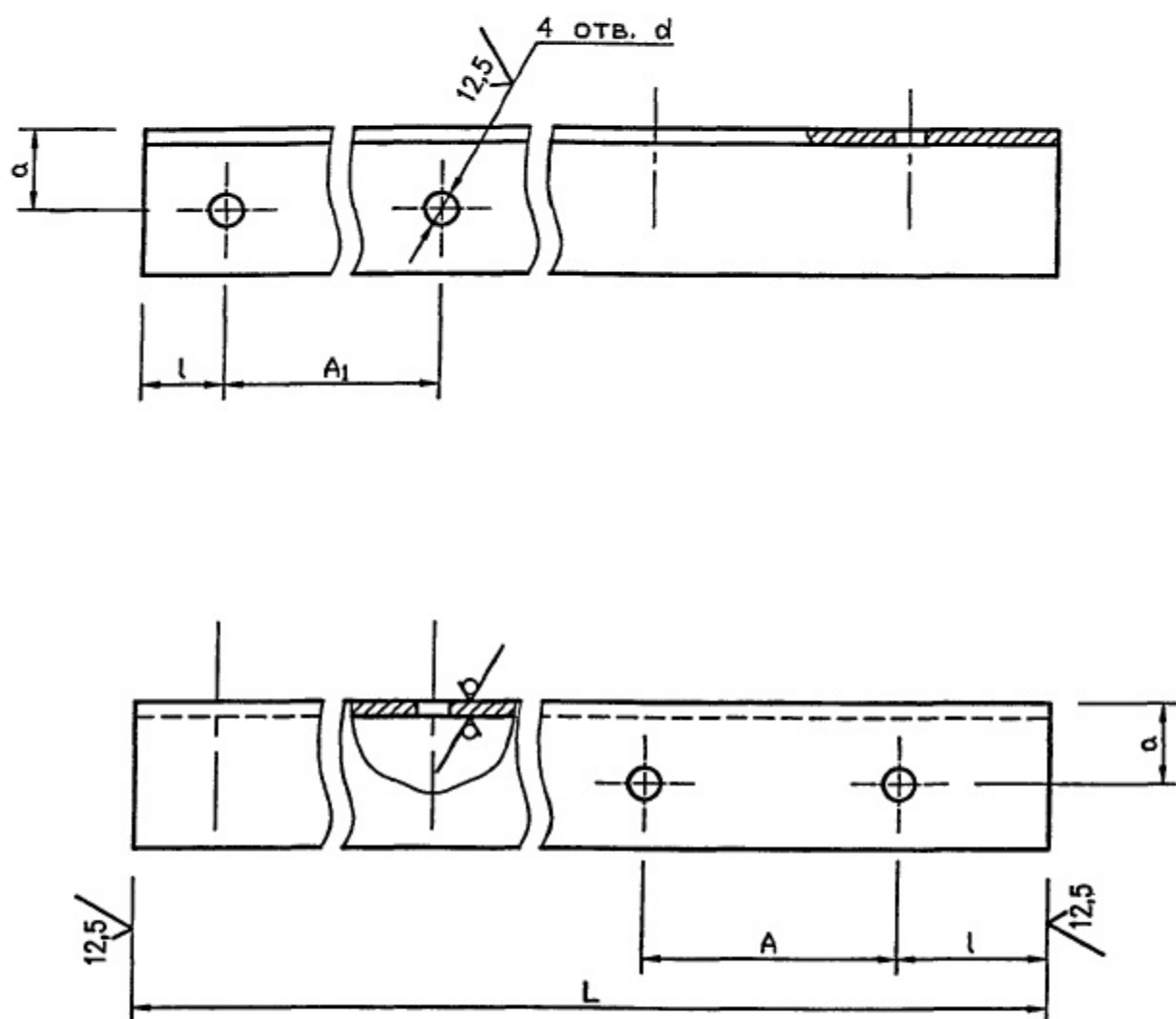
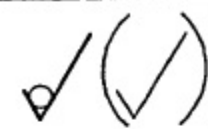
* Размер для справок.

Изм. Лист N докум. Подпись Дата
 Разр. Василенко 07.05
 Разр. Тарасенко 07.05
 Пров. Крючков 07.05
 Н. контр. Панасенко 07.05
 Утв. Корж 07.05

УКГ 4.01				Лит.	Масса	Масштаб
Стяжка					См. тавл.	
				Лист	Листов 1	
Круг d-B ГОСТ 2590-88 Ст3пс1-I ГОСТ 535-88*				СПКБ "Газпроект"		

Копировал

Формат А4



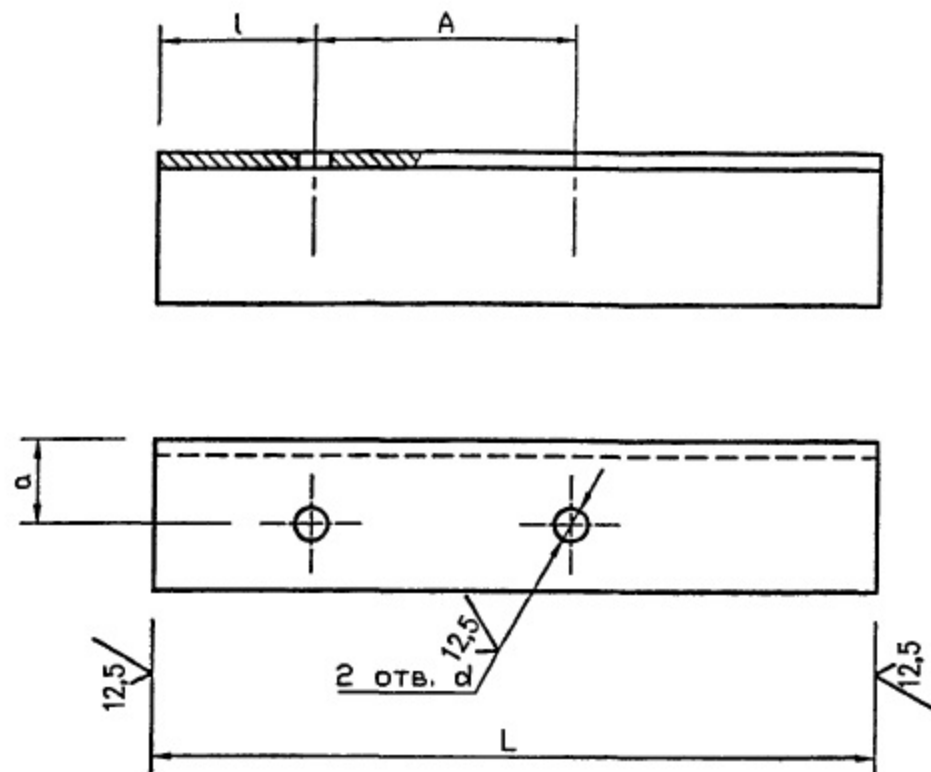
Обозначение	A, мм	A ₁ , мм	a, мм	d, мм	L, мм	l, мм	b x b x d, мм	Масса ед., кг
УКГ 4.02	70 ± 1,0	442 ± 0,8	25 ± 0,3	12 ^{+0,4}	616 ^{-1,8}	30 ± 0,3	45x45x5	2,08
-01		642 ± 1,0			816 ^{-2,3}			2,75
-02	92 ± 1,0	445 ± 0,8	30 ± 0,3	15 ^{+0,4}	629 ^{-1,8}	30 ± 0,3	50x50x5	2,37
-03		645 ± 1,0			829 ^{-2,3}			3,13
-04	102 ± 1,0	445 ± 0,8			634 ^{-2,0}	30 ± 0,3	50x50x5	2,39
-05		645 ± 1,0	834 ^{-2,3}	3,13				
-06	122 ± 1,0	445 ± 0,8			694 ^{-2,0}	30 ± 0,3	56x56x5	2,95
-07		645 ± 1,0	894 ^{-2,3}	3,80				
-08	176 ± 1,0	453 ± 0,8	40 ± 0,3	19 ^{+0,5}	775 ^{-2,0}	30 ± 0,3	70x70x7	5,79
-09		653 ± 1,0			975 ^{-2,3}			7,27
-10	245 ± 1,0	460 ± 0,8	45 ± 0,3	24 ^{+0,5}	883 ^{-2,0}	30 ± 0,3	80x80x8	8,52
-11		660 ± 1,0						1083 ^{-3,1}
-12	295 ± 1,0	464 ± 0,8	60 ± 0,4	24 ^{+0,5}	960 ^{-2,0}	30 ± 0,3	100x100x10	14,48
-13		664 ± 1,0						1160 ^{-2,6}
-14	350 ± 1,0	464 ± 0,8	75 ± 0,4	28 ^{+0,5}	1037 ^{-2,6}	30 ± 0,3	125x125x10	19,80
-15		664 ± 1,0			1237 ^{-2,6}			23,62
-16	454 ± 1,0	468 ± 0,8			1191 ^{-2,6}	30 ± 0,3	125x125x10	22,80
-17		668 ± 1,0	1391 ^{-3,1}	26,62				
-18	564 ± 1,0	472 ± 0,8	90 ± 0,4	28 ^{+0,5}	1348 ^{-3,1}	30 ± 0,3	160x160x12	39,60
-19		672 ± 1,0						1548 ^{-3,1}

					УКГ 4.02		
					Уголок		
Изм.	Лист	N докум.	Подпись	Дата	Лит.	Масса	Масштаб
Разраб.	Василенко		<i>Василенко</i>	07.05		См. табл.	—
Разраб.	Тарасенко		<i>Тарасенко</i>	07.05			
Пров.	Крючков		<i>Крючков</i>	07.05			
Н. контр.	Панасенко		<i>Панасенко</i>	07.05			
Утв.	Корж		<i>Корж</i>	07.05			
					Уголок bxbxd-В ГОСТ 8509-93 С245 ГОСТ 27772-88*		
					Лист 1 Листов 1		
					СПКБ "Газпроект"		

Копировал

Формат А3

Серия 5.905-18.05 вып. 1



Обозначение	A ₁ , мм	a, мм	d, мм	L, мм	l, мм	b x b x d, мм	Масса ед., кг
УКГ 4.03	70±1,0	25±0,3	12 ^{+0,4}	220 _{-1,2}	30±0,3	45x45x5	0,75
-01	442±1,0			502 _{-1,8}			1,70
-02	642±1,0			702 _{-2,0}			2,40
-03	92±1,0	30±0,3	15 ^{+0,4}	231 _{-1,2}		50x50x5	0,87
-04	102±1,0			236 _{-1,2}			0,92
-05	445±1,0			505 _{-1,8}			1,90
-06	645±1,0			705 _{-2,0}			2,70
-07	122±1,0			296 _{-1,3}			1,27
-08	445±1,0	40±0,3	19 ^{+0,5}	505 _{-1,8}		56x56x5	2,13
-09	645±1,0			705 _{-2,0}			2,90
-10	176±1,0			393 _{-1,4}			70x70x7
-11	453±1,0	513 _{-1,8}	5,25				
-12	653±1,0	713 _{-2,0}	80x80x8	4,73			
-13	245±1,0	45±0,3		24 ^{+0,5}		488 _{-1,6}	40±0,3
-14	460±1,0				520 _{-1,8}	5,02	

Продолжение

Обозначение	A ₁ , мм	a, мм	d, мм	L, мм	l, мм	b x b x d, мм	Масса ед., кг	
УКГ 4.03 -15	660±1,0	45±0,3	60±0,4	720 _{-2,0}	40±0,3	80x80x8	6,95	
-16	295±1,0			573 _{-1,8}		8,60		
-17	444±1,0	100x100x10		524 _{-1,8}		7,85		
-18	644±1,0			724 _{-2,0}		10,90		
-19	444±1,0	125x125x10		524 _{-1,8}		9,93		
-20	644±1,0			724 _{-2,0}		13,75		
-21	444±1,0	75±0,4		24 ^{+0,5}		1037 _{-2,6}	125x125x10	19,90
-22	644±1,0					1237 _{-2,6}		23,70
-23	350±1,0					660 _{-2,0}		12,60
-24						680 _{-2,0}		13,00
-25	454±1,0					802 _{-2,3}		15,30
-26	468±1,0					548 _{-0,8}		10,50
-27	668±1,0					748 _{-2,0}		14,33
-28	468±1,0					28 ^{+0,5}		1191 _{-2,6}
-29	668±1,0		1391 _{-3,1}		26,74			
-30	564±1,0		958 _{-2,3}		18,34			
-31	472±1,0	552 _{-1,8}	8,52					
-32	672±1,0	100±0,4	28 ^{+0,5}	752 _{-2,0}	160x160x12	12,45		
-33	472±1,0			1348 _{-3,1}		14,48		
-34	672±1,0			1548 _{-3,1}		17,50		

Инв. N подл. Подпись и дата
Взom инв. N Инв. N дзвл. Подпись и дата

УКГ 4.03			
Изм. Лист	N докум.	Подпись	Дата
Разраб.	Василенко	<i>Вас</i>	07.05
Разраб.	Тарасенко	<i>Тар</i>	07.05
Пров.	Крючков	<i>Кр</i>	07.05
Н. контр.	Панасенко	<i>Пан</i>	07.05
Утв.	Корж	<i>Кор</i>	07.05
Уголок			Лит. Масса Масштаб
Уголок bxbxd-Б ГОСТ 8509-93 С245 ГОСТ 27772-88ж			См. табл. —
Лист		Листов 1	
СПКБ "Газпроект"			

Копировал

Формат А3