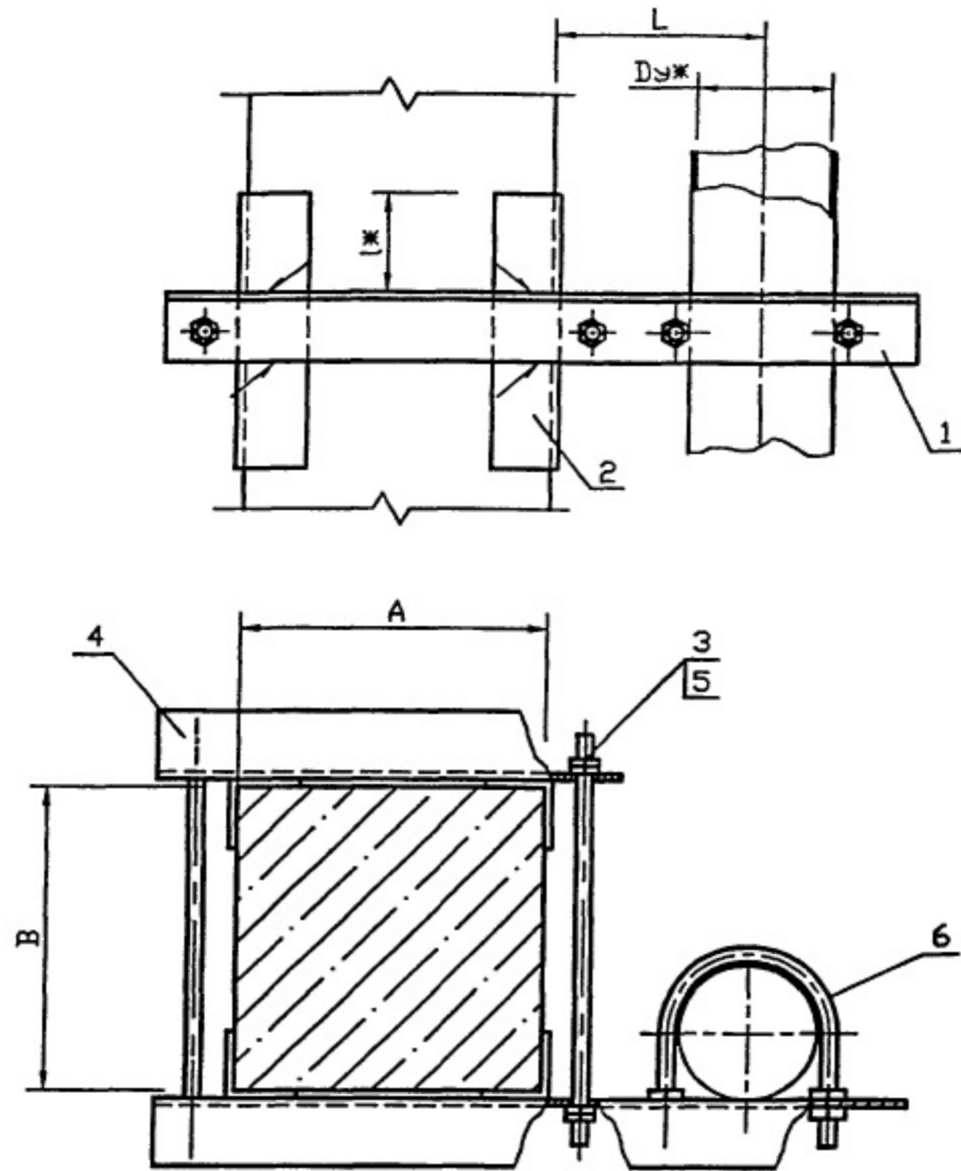


Серия 5.905-18.05 вып. 1



Продолжение

Обозначение	Условный проход Ду, мм	Размер колонны АхВ, мм	L, мм	lж, мм	Масса ед., кг
УКГ 6.00 -09	100	400x400	150 ⁺⁵	77 ± 1	9,71
-10		400x600			10,07
-11		600x400			11,41
-12	150	400x400	200 ⁺⁵	70 ± 1	18,52
-13		400x600			19,15
-14		600x400			21,48
-15	200	400x400	250 ⁺⁵	65 ± 1	27,00
-16		400x600			28,00
-17		600x400			30,88
-18	250	400x400	300 ⁺⁵	70 ± 1	42,20
-19		400x600			43,20
-20		600x400			47,48
-21	300	400x400	350 ⁺⁵	57,5 ± 1	55,26
-22		400x600			56,54
-23		600x400			64,20
-24	400	400x400	450 ⁺⁵	72,5 ± 1	61,50
-25		400x600			62,50
-26		600x400			69,13
-27	500	400x400	550 ⁺⁵	70 ± 1	92,30
-28		400x600			93,25
-29		600x400			105,00

Обозначение	Условный проход Ду, мм	Размер колонны АхВ, мм	L, мм	lж, мм	Масса ед., кг
УКГ 6.00	50	400x400	100 ⁺⁵	67,5 ± 1	7,04
-01		400x600			7,28
-02		600x400			8,38
-03	65	400x400	100 ⁺⁵	65 ± 1	8,28
-04		400x600			8,64
-05		600x400			9,79
-06	80	400x400	100 ⁺⁵	65 ± 1	8,32
-07		400x600			8,68
-08		600x400			9,82

- Сварные швы по ГОСТ 5264-80Ж-Т1-Д5.
- * Размеры для справок

				УКГ 6.00 СБ				
Изм. Лист	N докум.	Подпись	Дата	Крепление вертикального газопровода Ду 50...500 мм к железобетонной колонне. Сборочный чертеж.		Лит.	Масса	Масштаб
Разраб.	Василенко	<i>Василенко</i>	07.05			См. табл.	—	
Разраб.	Тарасенко	<i>Тарасенко</i>	07.05			Лист	Листов 1	
Пров.	Крючков	<i>Крючков</i>	07.05			СПКБ "Газпроект"		
Н. контр.	Панасенко	<i>Панасенко</i>	07.05					
Утв.	Корж	<i>Корж</i>	07.05					

Копировал

Формат А3

Инв. N подл.	Подпись и дата	Взам инв. N	Инв. N дубл.	Подпись и дата

Серия 5.905-18.05 вып. 1

Формат	Зона	Поз.	Обозначение	Наименование	Количество на исполнение УКГ 6.00 -								Примечание	
					-	01	02	03	04	05	06	07		
				<u>Документация</u>										
A3			УКГ 6.00 СБ	Сборочный чертеж	X	X	X	X	X	X	X	X		
A3				Общие указания	X	X	X	X	X	X	X	X		
				<u>Детали</u>										
A3		1	УКГ 6.01	Уголок	1	1								
			-01	Уголок			1							
			-03	Уголок				1	1					
			-04	Уголок						1				
			-06	Уголок							1	1		
B4		2	УКГ 6.02	Уголок 50x50x5-Б ГОСТ 8509-93 С245 ГОСТ 27772-88*										
				L=180 ₅	4	4	4	4	4	4	4	4		

Исполнения 08 ... 15 - см. листы 3,4
 16 ... 23 - см. лист 5,6
 24 ... 29 - см. лист 7,8

Изм.	Лист	N докум.	Подпись	Дата
Разраб.		Василенко	<i>Василенко</i>	07.05
Разраб.		Тарасенко	<i>Тарасенко</i>	07.05
Пров.		Крючков	<i>Крючков</i>	07.05
Н. контр.		Панасенко	<i>Панасенко</i>	07.05
Утв.		Корж	<i>Корж</i>	07.05

УКГ 6.00

Крепление вертикального
газопровода Ду 50...500 мм
к железобетонной
колонне

Лит.	Лист	Листов
	1	8
СПКБ "Газпроект"		

Копировал

Формат А4

Инв. N подл.	Подпись и дата	Взам инв. N	Инв. N дубл.	Подпись и дата

Формат	Зона	Поз	Обозначение	Наименование	Количество на исполнение УКГ 6.00 -							Примечание		
					-	01	02	03	04	05	06		07	
A4		3	УКГ 4.01	Стяжка	2		2							
			-01	Стяжка		2								
			-02	Стяжка				2		2	2			
			-03	Стяжка					2			2		
A3		4	УКГ 4.03	Уголок	1	1								
			-02	Уголок			1							
			-05	Уголок				1	1		1	1		
			-06	Уголок						1				
				<u>Стандартные изделия</u>										
		5		Гайка М10.5 ГОСТ 5915-70ж	12	12	12							
				Гайка М12.5 ГОСТ 5915-70ж				12	12	12	12	12		
				Шайба 10.02 ГОСТ 11371-78ж	8	8	8							
				Шайба 12.02 ГОСТ 11371-78ж				8	8	8	8	8		
		6		Хомут 60- СтЗсп ГОСТ 24137-80	1	1	1							
				Хомут 80- СтЗсп ГОСТ 24137-80				1	1	1				
				Хомут 90- СтЗсп ГОСТ 24137-80							1	1		

Изм.	Лист	N докум.	Подпись	Дата

УКГ 6.00

Лист
2

Формат	Зона	Поз.	Обозначение	Наименование	Количество на исполнение УКГ 6.00 -										Примечание	
					08	09	10	11	12	13	14	15				
				<u>Документация</u>												
A3			УКГ 6.00 СБ	Сборочный чертеж	X	X	X	X	X	X	X	X	X			
A3				Общие указания	X	X	X	X	X	X	X	X	X			
				<u>Детали</u>												
A3		1	УКГ 6.01	-07	Уголок	1										
				-10	Уголок		1	1								
				-11	Уголок				1							
				-15	Уголок					1	1					
				-16	Уголок							1				
				-20	Уголок								1			
B4		2	УКГ 6.02		Уголок $\frac{50 \times 50 \times 5 - B \text{ ГОСТ } 8509 - 93}{C245 \text{ ГОСТ } 27772 - 88 \text{ ж}}$											
					L=180 ₅	4										
				-01	Уголок $\frac{70 \times 70 \times 7 - B \text{ ГОСТ } 8509 - 93}{C245 \text{ ГОСТ } 27772 - 88 \text{ ж}}$											
					L=210 ₅		4	4	4	4	4	4	4			
A4		3	УКГ 4.01	-02	Стяжка	2	2		2							
				-03	Стяжка			2								
				-04	Стяжка					2		2				

Изм.	Лист	N докум.	Подпись	Дата

УКГ 6.00

Лист

3

Инв. N подл.	Подпись и дата	Взам инв. N	Инв. N дубл.	Подпись и дата

Формат	Зона	Поз.	Обозначение	Наименование	Количество на исполнение УКГ 6.00										Примечание		
					08	09	10	11	12	13	14	15					
A4		3	УКГ 4.01	-05	Стяжка						2						
				-06	Стяжка									2			
A3		4	УКГ 4.03	-06	Уголок	1											
				-08	Уголок		1	1									
				-09	Уголок				1								
				-11	Уголок					1	1						
				-12	Уголок							1					
				-14	Уголок									1			
					<u>Стандартные изделия</u>												
		5			Гайка М12.5 ГОСТ 5915-70ж	12	12	12	12								
					Гайка М16.5 ГОСТ 5915-70ж					12	12	12					
					Гайка М20.5 ГОСТ 5915-70ж									12			
					Шайба 12.02 ГОСТ 11371-78ж	8	8	8	8								
					Шайба 16.02 ГОСТ 11371-78ж					8	8	8					
					Шайба 20.02 ГОСТ 11371-78ж									8			
		6			Хомут 90- Ст3сп ГОСТ 24137-80	1											
					Хомут 110- Ст3сп ГОСТ 24137-80		1	1	1								
					Хомут 160- Ст3сп ГОСТ 24137-80					1	1	1					
					Хомут 225- Ст3сп ГОСТ 24137-80									1			

Изн.	Лист	N докум.	Подпись	Дата

УКГ 6.00

Лист
4

Копировал

Формат А4

26

Инв. N подл.	Подпись и дата	Взам инв. N	Инв. N дубл.	Подпись и дата

Серия 5.905-18.05 вып. 1

Формат	Зона	Поз.	Обозначение	Наименование	Количество на исполнение УКГ 6.00 -								Примечание	
					16	17	18	19	20	21	22	23		
				<u>Документация</u>										
A3			УКГ 6.00 СБ	Сборочный чертеж	×	×	×	×	×	×	×	×		
A3				Общие указания	×	×	×	×	×	×	×	×		
				<u>Детали</u>										
A3		1	УКГ 6.01 -20	Уголок	1									
			-21	Уголок		1								
			-25	Уголок			1	1						
			-26	Уголок					1					
			-30	Уголок						1	1			
			-31	Уголок								1		
B4		2	УКГ 6.02 -01	Уголок $\frac{70 \times 70 \times 7 - B \text{ ГОСТ } 8509 - 93}{C245 \text{ ГОСТ } 27772 - 88^*}$										
				L=210 ₅	4	4								
			-02	Уголок $\frac{100 \times 100 \times 10 - B \text{ ГОСТ } 8509 - 93}{C245 \text{ ГОСТ } 27772 - 88^*}$										
				L=240 ₅			4	4	4	4	4	4		
A4		3	УКГ 4.01 -06	Стяжка		2								
			-07	Стяжка	2									

Изм.	Лист	N докум.	Подпись	Дата

УКГ 6.00

Лист

5

Копировал

Формат А4

Инв. N подл.	Подпись и дата	Взам инв. N	Инв. N дубл.	Подпись и дата

Формат	Зона	Поз.	Обозначение	Наименование	Количество на исполнение УКГ 6.00 -										Примечание	
					16	17	18	19	20	21	22	23				
A4		3	УКГ 4.01	-08	Стяжка			2		2	2		2			
				-09	Стяжка				2			2				
A4		4	УКГ 4.03	-14	Уголок	1										
				-15	Уголок		1									
				-17	Уголок			1	1							
				-18	Уголок					1						
				-19	Уголок						1	1				
				-20	Уголок								1			
					<u>Стандартные изделия</u>											
		5			Гайка М20.5 ГОСТ 5915-70ж	12	12	12	12	12	12	12	12			
					Шайба 20.02 ГОСТ 11371-78ж	8	8	8	8	8	8	8	8			
		6			Хомут 225- Ст3сп ГОСТ 24137-80	1	1									
					Хомут 275- Ст3сп ГОСТ 24137-80			1	1	1						
					Хомут 330- Ст3сп ГОСТ 24137-80						1	1	1			

Изм.	Лист	N докум.	Подпись	Дата

УКГ 6.00

Лист
6

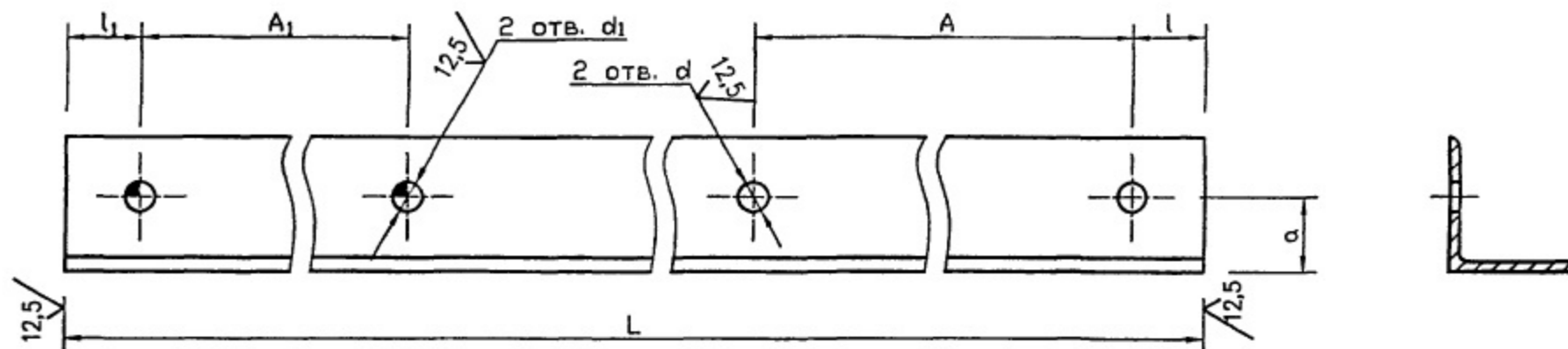
Формат	Зона	Поз.	Обозначение	Наименование	Количество на исполнение УКГ 6.00 -						Примечание	
					24	25	26	27	28	29		
				<u>Документация</u>								
A3			УКГ 6.00 СВ	Сборочный чертеж	X	X	X	X	X	X		
A3				Общие указания	X	X	X	X	X	X		
				<u>Детали</u>								
A3		1	УКГ 6.01	-35	Уголок	1	1					
				-36	Уголок			1				
				-40	Уголок				1	1		
				-41	Уголок						1	
B4		2	УКГ 6.02	-03	Уголок $\frac{125 \times 125 \times 10 - B \text{ ГОСТ } 8509 - 93}{C245 \text{ ГОСТ } 27772 - 88 \text{ ж}}$							
					L=270 ₋₅	4	4	4				
				-04	Уголок $\frac{160 \times 160 \times 12 - B \text{ ГОСТ } 8509 - 93}{C245 \text{ ГОСТ } 27772 - 88 \text{ ж}}$							
					L=300 ₋₅				4	4	4	
A4		3	УКГ 4.01	-10	Стяжка	2		2				
				-11	Стяжка		2					
				-12	Стяжка				2		2	
				-13	Стяжка					2		
A4		4	УКГ 4.03	-26	Уголок	1	1					

Изм.	Лист	N докум.	Подпись	Дата

УКГ 6.00

Лист
7

Серия 5.905-18.05 вып. 1



Обозначение	A, мм	A ₁ , мм	a, мм	d, мм	d ₁ , мм	L, мм	l, мм	l ₁ , мм	b x b x d, мм	Масса ед., кг
УКГ 6.01		442±1			12 ^{+0,4}	616 ^{-1,8}		30±0,3		2,08
-01	70 ± 1	642±1	25 ± 0,3	12 ^{+0,4}	12 ^{+0,4}	816 ^{-2,3}		30±0,3	45x45x5	2,75
-02		36±1			10 ^{+0,36}	220 ^{-1,15}		44±0,3		0,74
-03		445±1			15 ^{+0,4}	629 ^{-1,8}		30±0,3		2,37
-04	92 ± 1	645±1			15 ^{+0,4}	829 ^{-2,3}		30±0,3		3,17
-05		36±1			10 ^{+0,36}	240 ^{-1,15}		42±0,3		0,90
-06		445±1			15 ^{+0,4}	634 ^{-2,0}		30±0,3	50x50x5	2,39
-07	102 ± 1	645±1			15 ^{+0,4}	834 ^{-2,3}		30±0,3		3,14
-08		36±1	30 ± 0,3	15 ^{+0,4}	10 ^{+0,36}	250 ^{-1,15}	30 ± 0,3	42±0,3		0,94
-09		40±1			10 ^{+0,36}			38±0,3		0,94
-10		445±1			15 ^{+0,4}	694 ^{-2,0}		30±0,3	56x56x5	2,39
-11		645±1			15 ^{+0,4}	894 ^{-2,3}		30±0,3		3,14
-12	102 ± 1	40±1			10 ^{+0,36}	275 ^{-1,3}		38±0,3		1,03
-13		53±1			10 ^{+0,36}	300 ^{-1,3}		45±0,3	50x50x5	1,13
-14		70±1			12 ^{+0,4}	320 ^{-1,4}		38±0,3		1,20
-15	176 ± 1	453±1	40 ± 0,3	19 ^{+0,5}	19 ^{+0,5}	775 ^{-2,0}		30±0,3	70x70x7	5,79
-16		653±1			19 ^{+0,5}	975 ^{-2,3}		44±0,3		7,27

Инв. N подл. Подпись и дата
Взам инв. N Инв. N дубл. Подпись и дата

				УКГ 6.01		
				Уголок		
Изм. Лист	N докум.	Подпись	Дата	Лит.	Масса	Масштаб
Разраб.	Василенко	<i>Василенко</i>	07.05		см. табл.	—
Разраб.	Тарасенко	<i>Тарасенко</i>	07.05			
Пров.	Крючков	<i>Крючков</i>	07.05	Лист 1	Листов 2	
Н. контр.	Панасенко	<i>Панасенко</i>	07.05	Уголок bxbxd-В ГОСТ 8509-93		
Утв.	Корж	<i>Корж</i>	07.05	С245 ГОСТ 27772-88*		
				СПКБ "Газпроект"		

Копировал

Формат А3

Продолжение

Обозначение	A, мм	A ₁ , мм	a, мм	d, мм	d ₁ , мм	L, мм	l, мм	l ₁ , мм	b x b x d, мм	Масса ед., кг			
УКГ 6.01 -17	176±1	40±1	35±0,3	19 ^{+0,5}	10 ^{+0,36}	335 _{-1,4}	30±0,3	44±0,3	63x63x5	1,58			
-18		53±1				350 _{-1,4}		41±0,3		1,66			
-19		70±1				330 _{-1,4}		44±0,3		1,80			
-20	245±1	460±1	45±0,3	24 ^{+0,5}	24 ^{+0,5}	883 _{-2,3}	40±0,3	40±0,3	80x80x8	8,52			
-21		660±1				1283 _{-3,1}				10,45			
-22		40±1				405 _{-1,55}				30±0,3	45±0,3	75x75x5	2,31
-23		53±1				420 _{-1,55}					42±0,3		2,40
-24	70±1	450 _{-1,55}	45±0,3	2,57									
-25	295±1	464±1	60±0,4	24 ^{+0,5}	24 ^{+0,5}	960 _{-2,3}	40±0,3	40±0,3	100x100x10	14,48			
-26		664±1				1160 _{-2,3}				17,50			
-27		40±1				455 _{-1,55}				30±0,3	45±0,3	75x75x5	2,60
-28	53±1	470 _{-1,55}	42±0,3	2,68									
-29	70±1	500 _{-1,55}	45±0,3	2,86									
-30	350±1	464±1	75±0,4	24 ^{+0,5}	24 ^{+0,5}	1037 _{-2,6}	40±0,3	40±0,3	125x125x10	19,80			
-31		664±1				1237 _{-2,6}				23,62			
-32		40±1				505 _{-1,75}				30±0,3	45±0,3	75x75x5	2,88
-33	53±1	530 _{-1,75}	47±0,3	3,02									
-34	70±1	550 _{-1,75}	40±0,3	3,14									
-35	454±1	468±1	75±0,4	28 ^{+0,5}	28 ^{+0,5}	1191 _{-2,6}	40±0,3	40±0,3	125x125x10	22,80			
-36		668±1				1391 _{-3,1}				26,62			
-37		40±1				615 _{-1,75}				30±0,3	46±0,3	90x90x6	5,07
-38	53±1	630 _{-1,75}	43±0,3	5,20									
-39	70±1	660 _{-2,0}	46±0,3	5,45									
-40	564±1	472±1	90±0,4	28 ^{+0,5}	28 ^{+0,5}	1348 _{-3,1}	40±0,3	40±0,3	160x160x12	39,60			
-41		672±1				1548 _{-3,1}				45,50			
-42		40±1				725 _{-2,0}				30±0,3	46±0,3	90x90x6	5,98
-43	53±1	740 _{-2,0}	43±0,3	6,10									
-44	70±1	770 _{-2,0}	46±0,3	6,35									

Изм.	Лист	N докум.	Подпись	Дата

УКГ 6.01

Лист
2

Копировал

Формат А4