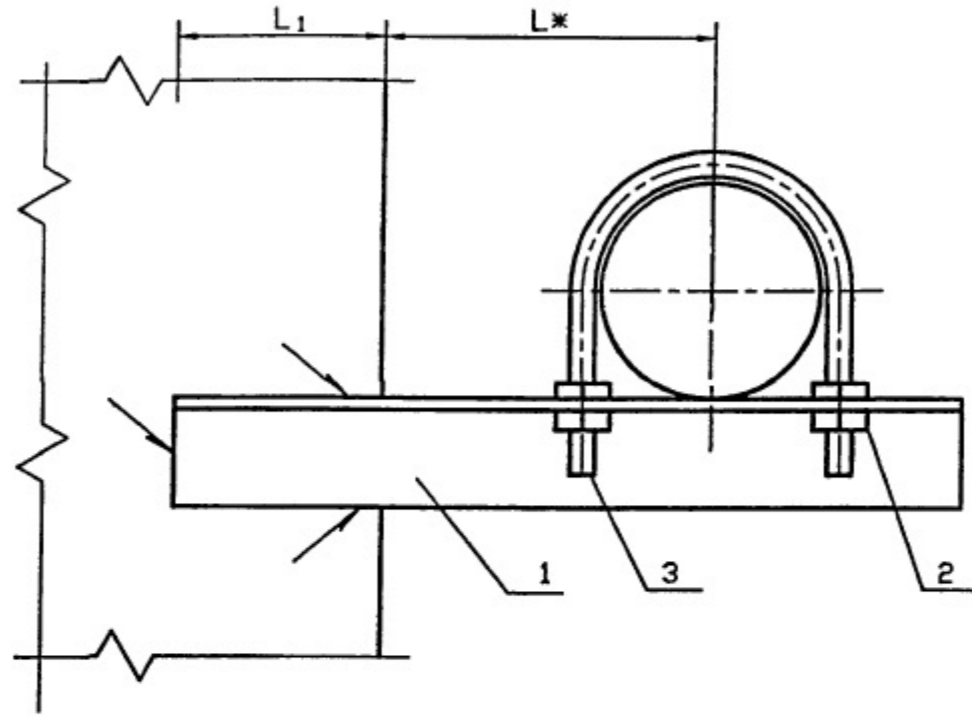
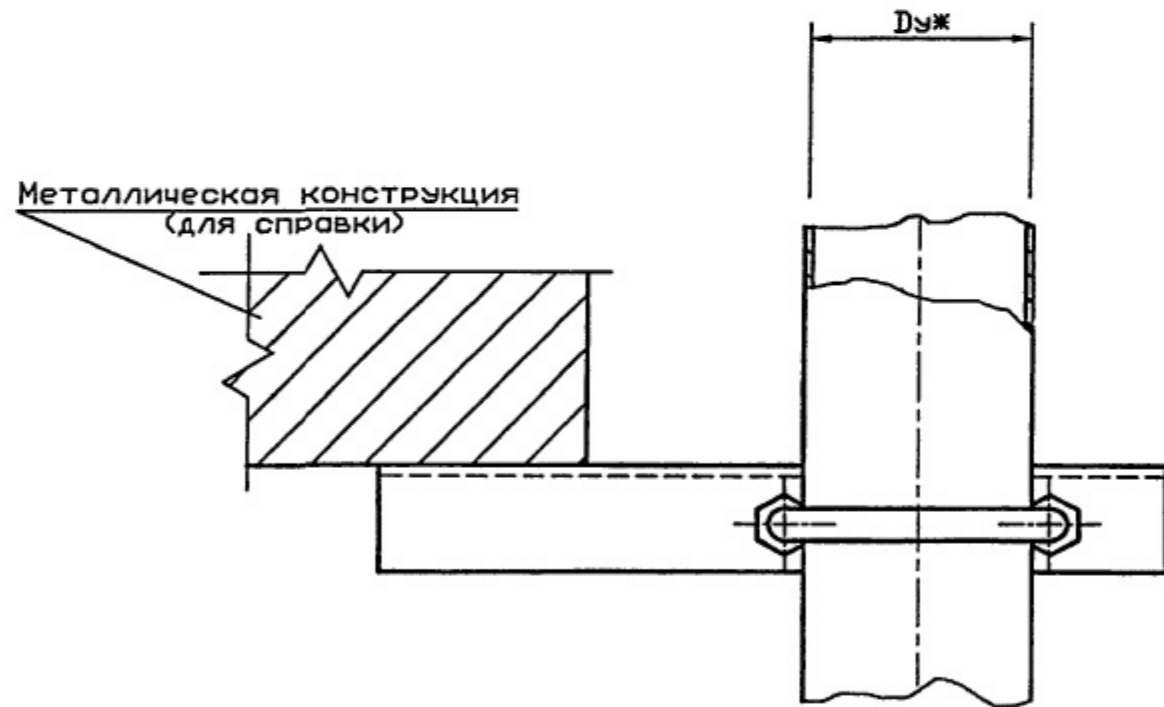


Серия 5.905-18.05 вып. 1



Обозначение	Условный проход Ду, мм	L*, мм	L1, мм	ΔK, мм	Масса ед., кг
УКГ 7.00	50	100	55 ₋₅	4 ⁺¹	0,86
-01	65				1,15
-02	80				1,19
-03	100	150	75 ₋₅	5 ⁺¹	1,60
-04	150	200			3,79
-05	200	250			6,63
-06	250	300	85 ₋₅	6 ⁺¹	10,87
-07	300	350	105 ₋₅		15,49



1. Для крепления газопроводов к кронштейну возможно применение хомутов из круга 8-В ГОСТ 2590-88 согласно чертежу УКГ 11.03 с уменьшением диаметров отверстий под хомуты до 10 мм.
2. Сварные швы по ГОСТ 5264-80Ж-Т1-ΔК.
- 3.* Размеры для справок

Инв. N подл. Подпись и дата
 Возм инв. N Инв. N дубл. Подпись и дата

				УКГ 7.00 СБ				
Изм.	Лист	N докум.	Подпись	Дата	Крепление горизонтального газопровода Ду 50...300 мм к металлическим конструкциям. Сборочный чертеж	Лит.	Масса	Масштаб
Разраб.	Василенко		<i>Василенко</i>	07.05			См. табл.	—
Разраб.	Тарасенко		<i>Тарасенко</i>	07.05				
Пров.	Крючков		<i>Крючков</i>	07.05				
Н. контр.	Панасенко		<i>Панасенко</i>	07.05	Лист 1 из 1			
Утв.	Корж		<i>Корж</i>	07.05	СПКБ "Газпроект"			

Копировал

Формат А3

Формат	Зона	Поз.	Обозначение	Наименование	Количество на исполнение УКГ 7.00 -								Примечание	
					-	01	02	03	04	05	06	07		
				<u>Документация</u>										
A3			УКГ 7.00 СБ	Сборочный чертеж	×	×	×	×	×	×	×	×		
A3				Общие указания	×	×	×	×	×	×	×	×		
				<u>Детали</u>										
A3		1	УКГ 4.02	Уголок	1									
			-03	Уголок		1								
			-04	Уголок			1							
			-07	Уголок				1						
			-10	Уголок					1					
			-13	Уголок						1				
			-16	Уголок							1			
			-24	Уголок								1		

					УКГ 7.00			
Изм.	Лист	N докум.	Подпись	Дата	Крепление горизонтального газопровода Ду 50..300 мм к металлическим конструкциям	Лит.	Лист	Листов
Разраб.	Василенко		<i>Василенко</i>	01.02			1	2
Разраб.	Тарасенко		<i>Тарасенко</i>	01.02				
Пров.	Крючков		<i>Крючков</i>					
Н. контр.	Панасенко		<i>Панасенко</i>	01.02				
УТВ.	Корж		<i>Корж</i>	01.02				
						СПКБ "Газпроект"		

Копировал

Формат А4

Инв. N подл.	Подпись и дата	Взам инв. N	Инв. N дубл.	Подпись и дата

Формат	Зона	Поз.	Обозначение	Наименование	Количество на исполнение УКГ 7.00 -							Примечание	
					-	01	02	03	04	05	06		07
				<u>Стандартные изделия</u>									
		2		Гайка М10.5 ГОСТ 5915-70*	4								
				Гайка М12.5 ГОСТ 5915-70*		4	4	4					
				Гайка М16.5 ГОСТ 5915-70*					4				
				Гайка М20.5 ГОСТ 5915-70*						4	4	4	
				Шайба 10.02 ГОСТ 11371-78*	4								
				Шайба 12.02 ГОСТ 11371-78*		4	4	4					
				Шайба 16.02 ГОСТ 11371-78*					4				
				Шайба 20.02 ГОСТ 11371-78*						4	4	4	
		3		Хомут 60- Ст3сп ГОСТ 24137-80	1								
				Хомут 80- Ст3сп ГОСТ 24137-80		1							
				Хомут 90- Ст3сп ГОСТ 24137-80			1						
				Хомут 110- Ст3сп ГОСТ 24137-80				1					
				Хомут 160- Ст3сп ГОСТ 24137-80					1				
				Хомут 225- Ст3сп ГОСТ 24137-80						1			
				Хомут 275- Ст3сп ГОСТ 24137-80							1		
				Хомут 330- Ст3сп ГОСТ 24137-80								1	

Изм.	Лист	N докум.	Подпись	Дата

УКГ 7.00

Лист
2

Копировал

Формат А4

32