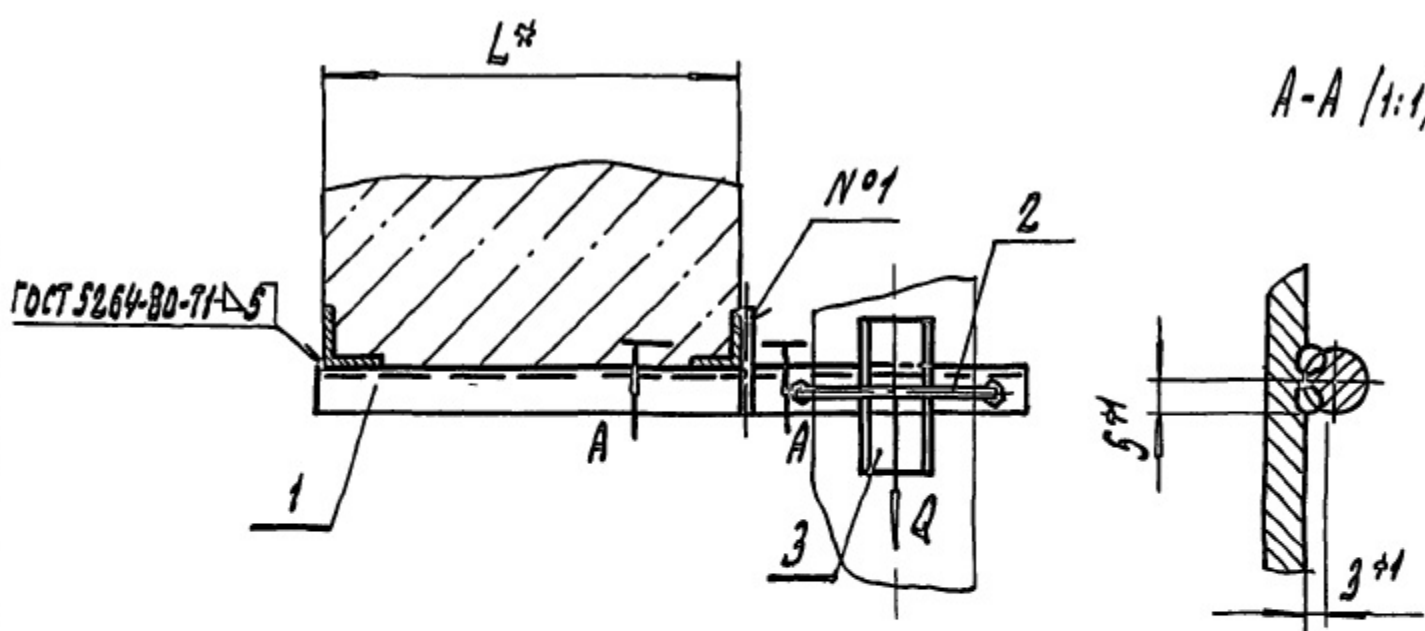
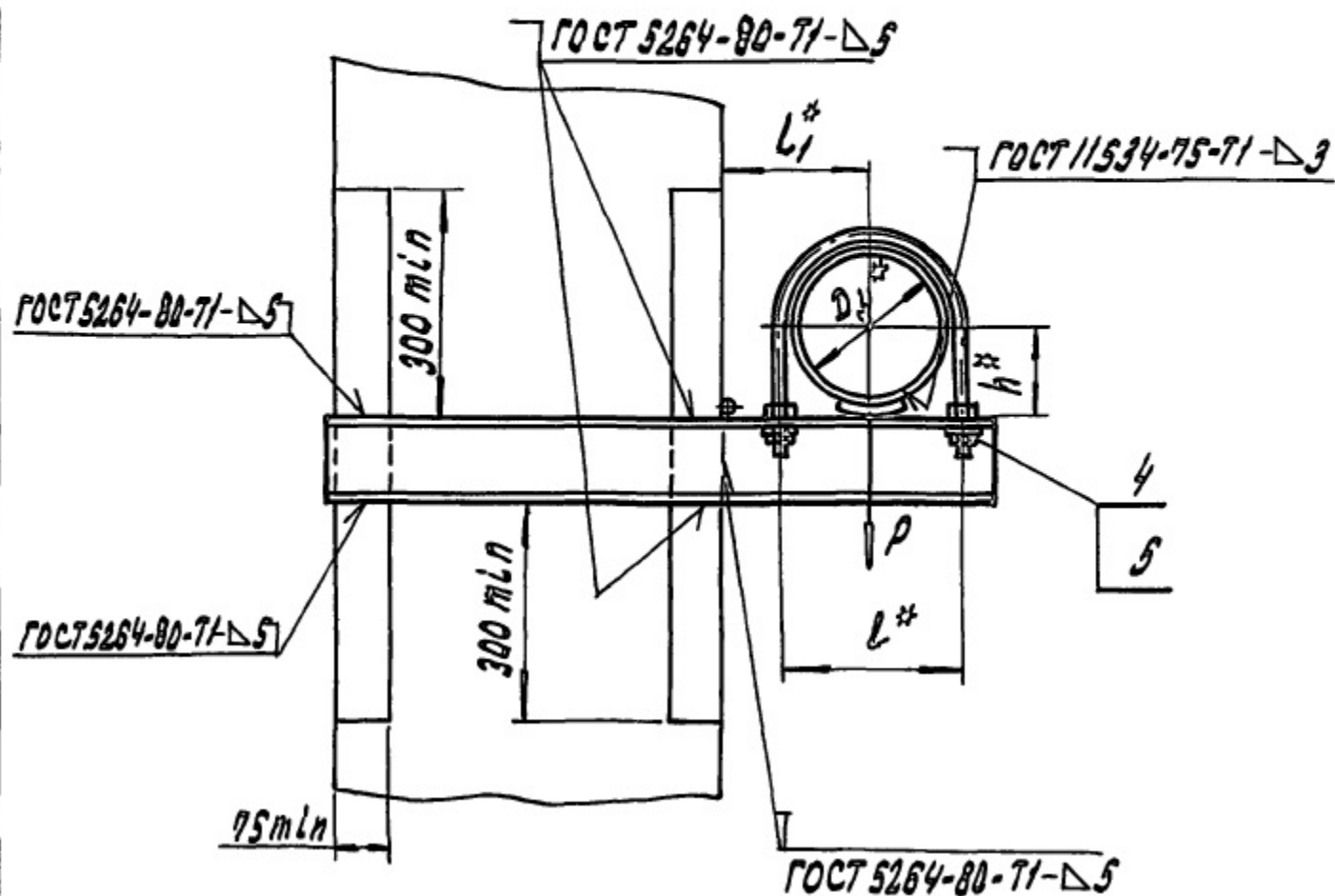


А14Б 509.000 СБ

СЕРИЯ 5.900-7 ВЫПУСК 1



ОБОЗНАЧЕНИЕ	Условный проход Ду <sup>*</sup> , мм	Допускаемые нагрузки, кгс		Размеры, мм				Масса, кг
		вертикальн. P	горизонтальн. Q	L <sup>*</sup>	L <sup>†</sup>	L <sup>#</sup>	h <sup>*</sup>	
А14Б 509 000	200	590	177	400	242	200	113	10,23
-01	250	840	252		298	240	140	15,45
-02	200	590	177	600	242	200	113	12,34
-03	250	840	252		298	240	140	18,36

- \* Размеры для справок
- Швы №1 - сварка ручная дуговая

ИЗМ. № ПОДЛ. ПОДП. И ДАТА  
ВЗМ. ИЗОБ. ИЛИ ИЗОБ. ПОДП. И ДАТА

				А14Б 509.000 СБ				
				Опора подвижная		ЛИТ	МАССА	МАШТАБ
						И	СМ. ТАБЛ.	-
						ЛИСТ		ЛИСТОВ 1
						САНТЕХНИПРОЕКТ		
ИЗМ. ЛИСТ	№ ДОКУМ.	ПОДП.	ДАТА					
РАЗРАБ.	ШЕРШАКОВА	Ред						
ПРОВ.	Крупник	В						
НАЧ. ГР.	Крупник	В						
ГЛ. СПЕЦ.								
Н. КОНТР.	ЛЕИТЕС	В						
УТВ.	СПИВАК	В						

ИНВ № ПОДЛ	ПОДП. И ДАТА	ВЗАМ ИНВ №	ИНВ № ДУБЛ	ПОДП. И ДАТА

СЕРИЯ 5.900 - 7

ВЫПУСК 1

ФОРМАТ	ЗОНА	ПОЗ	ОБОЗНАЧЕНИЕ	НАИМЕНОВАНИЕ	КОЛ. НА ИСПОЛН. А14Б 509 000				ПРИМЕЧАНИЕ
					-	01	02	03	
				<u>ДОКУМЕНТАЦИЯ</u>					
А3			А14Б 509 000 СБ	СБОРОЧНЫЙ ЧЕРТЕЖ	X	X	X	X	
				<u>СБОРОЧНЫЕ ЕДИНИЦЫ</u>					
А4	1		А14Б 509 010	КРОНШТЕЙН	1				
			-01	КРОНШТЕЙН		1			
			-02	КРОНШТЕЙН			1		
			-03	КРОНШТЕЙН				1	
				<u>ДЕТАЛИ</u>					
А4	2		А14Б 505 001 - 06	ХОМУТ	1		1		

ИЗМ	ЛИСТ	№ ДОКУМ	ПОДП	ДАТА
РАЗРАБ	ШЕРШАКОВА	Лш		
ПРОВ	КРУПНИК	Кр		
РУК ГРУП	КРУПНИК	Кр		
И КОНТР	ЛЕИТЕС	Л		
УТВ	БЛИВАК	Бл		

А14Б 509 000

ОПОРА  
ПОДВИЖНАЯ

ЛИТ	ЛИСТ	ЛИСТОВ
И	1	2
САНТЕХНИИПРОЕКТ		

КОПИРОВАЛ

ФОРМАТ А4

ИНВ № ПОДЛ.	ПОДП И ДАТА	ВЗАМ ИНВ №	ИНВ № ДУБЛ	ПОДП И ДАТА
-------------	-------------	------------	------------	-------------

ФОРМАТ	ЗОНА	ПОЗ	ОБОЗНАЧЕНИЕ	НАИМЕНОВАНИЕ	КОЛ НА ИСПОЛН А14Б509.000-										ПРИМЕЧАНИЕ		
					-	01	02	03									
А4		2	А14Б505 001-07	ХОМУТ		1		1									
А4		3	А14Б505. 002-06	ПОДУШКА	1		1										
			- 07	ПОДУШКА		1		1									
				<u>СТАНДАРТНЫЕ ИЗДЕЛИЯ</u>													
		4		ГАЙКА М20-БН-4 ГОСТ 5915-70	4	4	4	4									
		5		ШАЙБА 20 02 ГОСТ 10906-78	2	2	2	2									

25206-02 22

ИЗМ	ЛИСТ	№ ДОКУМ.	ПОДП.	ДАТА
-----	------	----------	-------	------

А14Б509.000

ЛИСТ  
2

КОПИРОВАЛ

ФОРМАТ А4

21