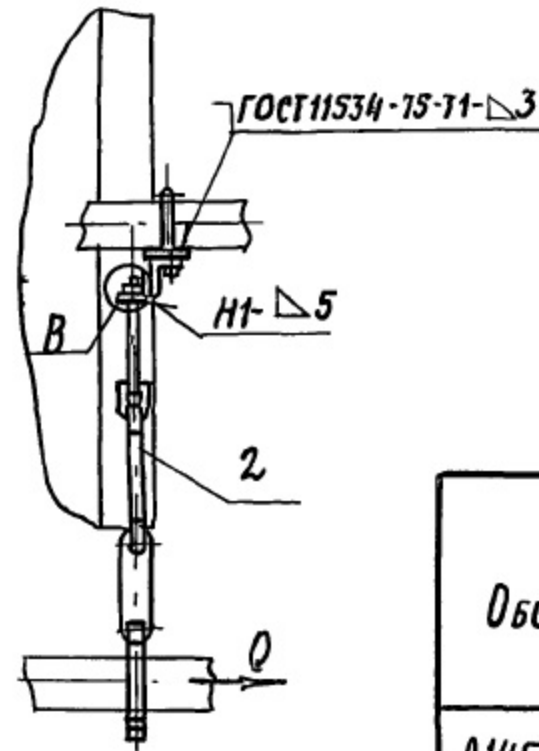
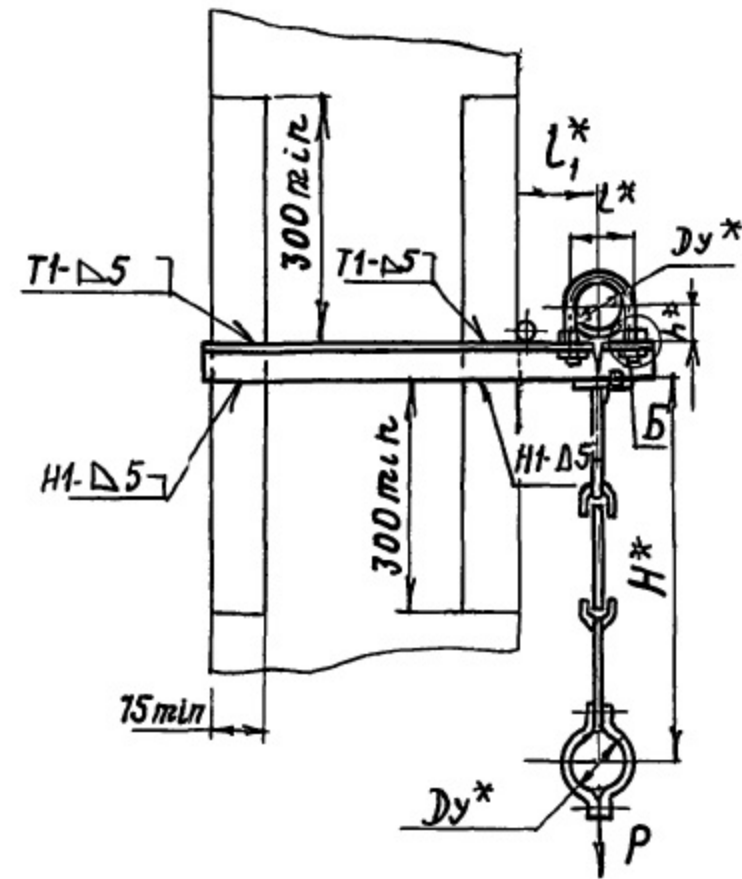
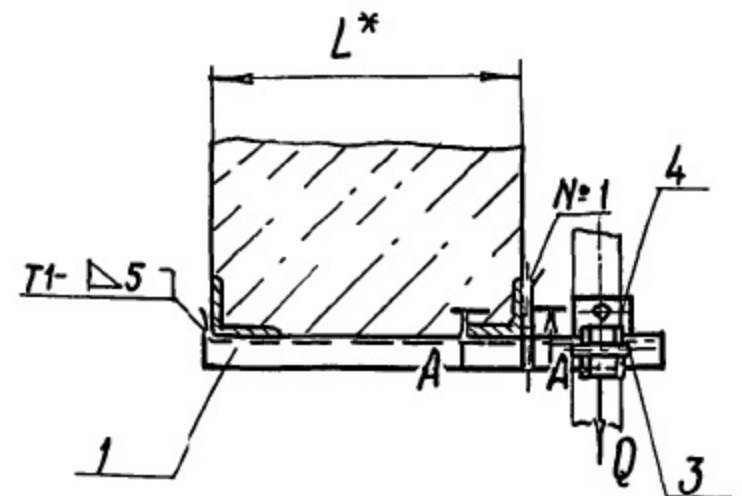


А14Б 513.000 СБ

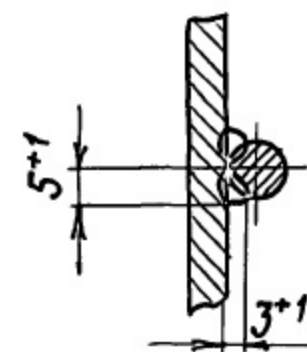
Рис. 1



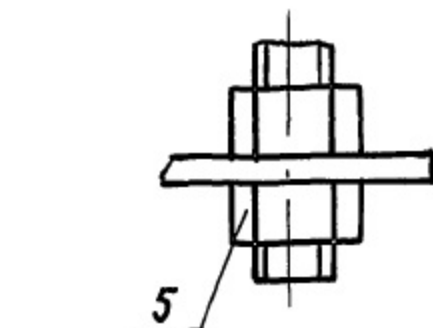
A-A (1:1)



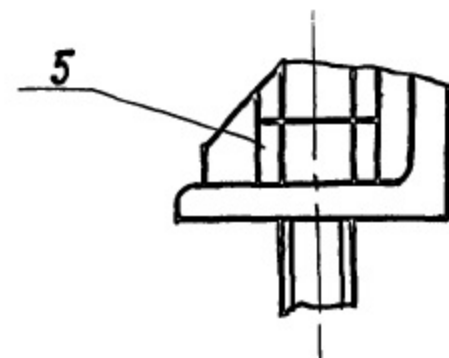
Б



В



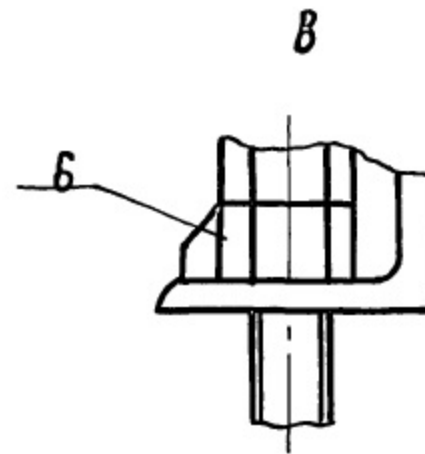
5



5

Рис. 2

Остальное см рис. 1



В

Обозначение	Рис	Условный проход Ду*, мм	Допускаемые нагрузки, кгс		Размеры, мм					Масса, кг	
			Вертикальн. Р	Горизонтальн. Q	L*	L*	L ₁ *	H*	h*		
А14Б 513 000	1	50	40	12							
-01	2	65	56	17				500			
-02		80	72	22	400	106	130	620	48	4,32	
-03	1	100	120	36		122	140	640	57	5,42	
-04		50	40	12		70	100		32	3,44	
-05	2	65	56	17	600	90	120	500	41	4,53	
-06		80	72	22		106	130	620	48	4,93	
-07	1	100	120	36		122	140	640	57	6,18	

1* Размеры для справок.

2 Швы № 1 - сварка ручная дуговая, остальные по ГОСТ 5264-80, кроме швов, указанных на чертеже.

				А14Б 513. 000 СБ				
Изм	Лист	№ докум.	Подп	Дата	Опора подвижная двухрядная	Лит	Масса	Масштаб
Разраб.	Шершакова	ЛМ				И	см	—
Пров.	Крупник						табл	
Нач гр.	Крупник					Лист	Листов	
Гл спец.								
И контр.	Лейтес							САНТЕХНИИПРОЕКТ
Утв.	Сливак							

Серия 5.900 - 7 выпуск 1

Инв. № подл. Подп. и дата. Взам инв. №. Инв. № докум. Подп. и дата.

ИНВ. № ПОДЛ.	ПОДП. И ДАТА	ВЗАМ. ИНВ. №	ИНВ. № ДУБЛ.	ПОДП. И ДАТА
--------------	--------------	--------------	--------------	--------------

СЕРИЯ 5.900 - 7

ВЫПУСК 1

ФОРМАТ	ЗОНА	Поз.	ОБОЗНАЧЕНИЕ	НАИМЕНОВАНИЕ	КОЛ. НА ИСПОЛН. А14Б513.000-							ПРИМЕЧАНИЕ	
					—	01	02	03	04	05	06		07
				<u>ДОКУМЕНТАЦИЯ</u>									
A3			A14Б513.000 СБ	СБОРОЧНЫЙ ЧЕРТЕЖ	X	X	X	X	X	X	X		
				<u>СБОРОЧНЫЕ ЕДИНИЦЫ</u>									
A4		1	A14Б513.010	КРОНШТЕЙН	1								
			-01	КРОНШТЕЙН		1							
			-02	КРОНШТЕЙН			1						
			-03	КРОНШТЕЙН				1					
			-04	КРОНШТЕЙН					1				
			-05	КРОНШТЕЙН						1			
			-06	КРОНШТЕЙН							1		
			-07	КРОНШТЕЙН								1	

ИЗМ.	ЛИСТ	№ ДОКУМ.	ПОДП.	ДАТА
РАЗРАБ.	ШЕРШАКОВА	Лш		
ПРОВ.	КРУПНИК	Кр		
РУК. ГР.	КРУПНИК	Кр		
Н. КОНТР.	ЛЕЙТЕС	Лл		
УТВ.	СПИВАК	Сп		

A14Б513.000

ОПОРА ПОДВИЖНАЯ
ДВУХРЯДНАЯ

ЛИТ.	ЛИСТ	ЛИСТОВ
И	1	3

САНТЕХНИИПРОЕКТ

КОПИРОВАЛ

ФОРМАТ А4

ИНВ. № ПОДЛ.	ПОДП. И ДАТА	ВЗАМ. ИНВ. №	ИНВ. № ДУБЛ.	ПОДП. И ДАТА
--------------	--------------	--------------	--------------	--------------

ФОРМАТ	ЗОНА	ПОР.	ОБОЗНАЧЕНИЕ	НАИМЕНОВАНИЕ	КОЛ. НА ИСПОЛН. А14Б513.000 -							ПРИМЕЧАНИЕ		
					-	01	02	03	04	05	06		07	
А4		2	А14Б513.020	ПОДВЕСКА	1				1					
			- 01	ПОДВЕСКА		1				1				
			- 02	ПОДВЕСКА			1				1			
			- 03	ПОДВЕСКА				1				1		
				<u>ДЕТАЛИ</u>										
А4		3	А14Б505.001	ХОМУТ	1				1					
			- 01	ХОМУТ		1				1				
			- 02	ХОМУТ			1				1			
			- 03	ХОМУТ				1				1		
А4		4	А14Б505.002	ПОДУШКА	1				1					
			- 01	ПОДУШКА		1				1				
			- 03	ПОДУШКА			1				1			
			- 04	ПОДУШКА				1				1		
				<u>СТАНДАРТНЫЕ ИЗДЕЛИЯ</u>										
		5		ГАЙКА М10-6Н 5ГОСТ5915-70	6				6					

25206-02 43

ИЗМ.	ЛИСТ	№ ДОКУМ.	ПОДП.	ДАТА
------	------	----------	-------	------

А14Б513.000

ЛИСТ
2

КОПИРОВАЛ

ФОРМАТ А4

42