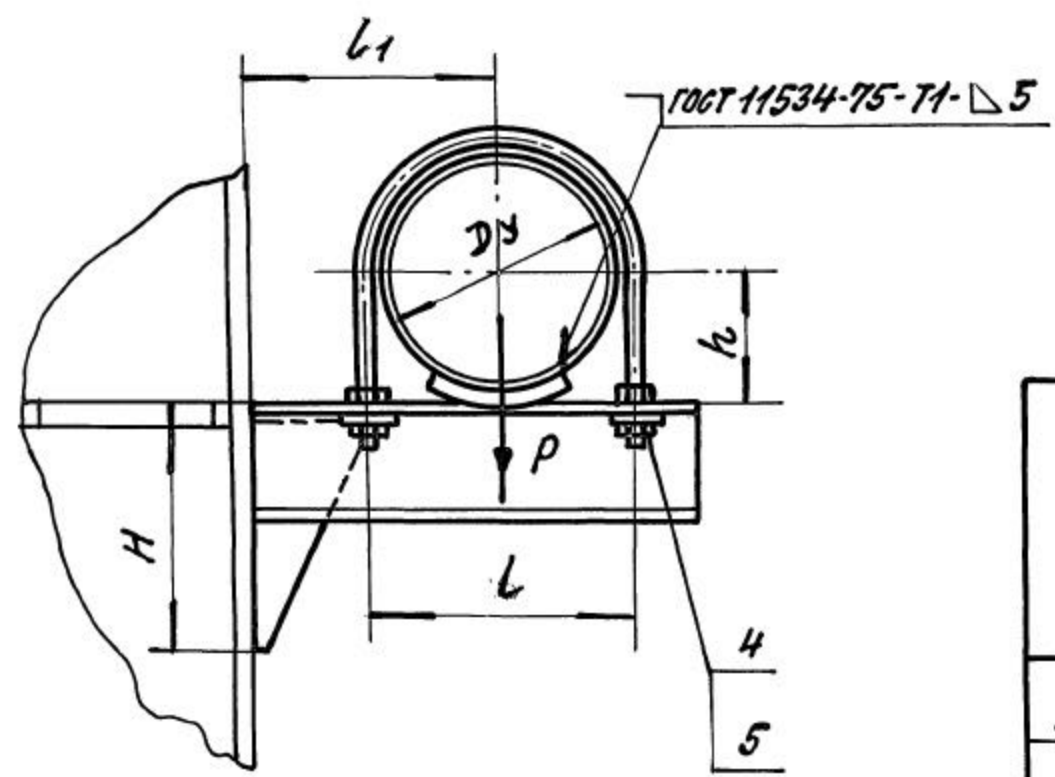


А14Б 541.000 СБ

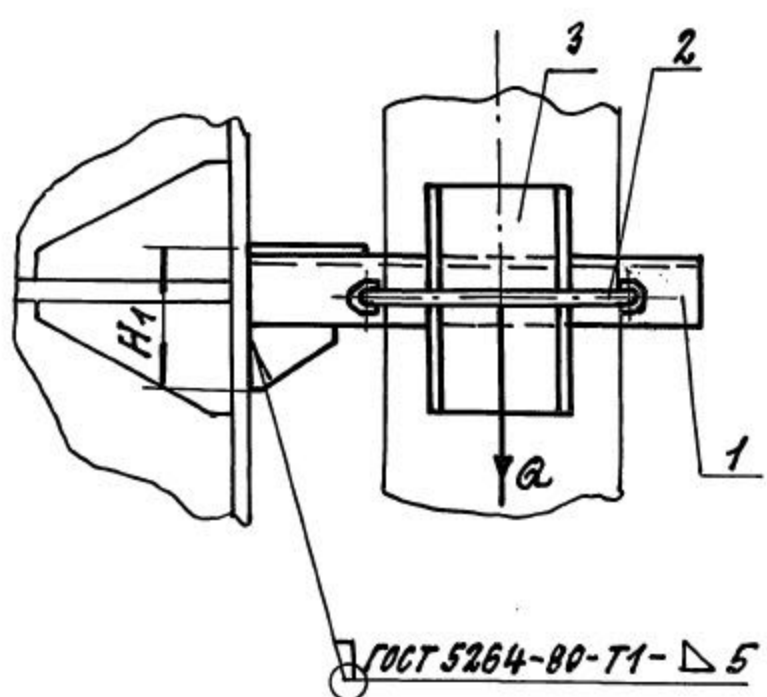
Выпуск 3

Серия 5.900-7

ИМВ. № ПР. ДД. ПОДП. И ДАТА ВЗАИМ. ИМВ. № ИМВ. № ДУБЛ. ПОДП. И ДАТА



Обозначение	Условный проход Ду, мм	Допускаемые нагрузки, кгс		Размеры, мм					Масса, кг
		Вертикальн.	Горизонтальн.	B	B1	H	H1	h	
		P	Q						
А14Б 541.000	150	266	80	180	170	160	88	83	3,93
-01	200	590	177	242	200	230	110	113	7,00
-02	250	840	252	298	240	310	132	140	11,60



Размеры для справок.

				А14Б 541.000. СБ				
				Опора подвижная		Лит. И	Масса см. табл.	Масштаб —
Изм. лист	№ докум.	Подп.	Дата	Лист 1			Листов 1	
Разраб.	Кроль	Ш		САНТЕХНИПРОЕКТ				
Пров.	Крупник	К						
Нач. гр.	Крупник	К						
Гл. спец.								
Н. контр.	Лейтес	Л						
Утв.	Сивак	С						

ИНВ. № ПОДП. И ДАТА ВЗАМ. ИНВ. ИНВ. № ДУБ. ПОДП. И ДАТА

СЕРИЯ 5.900-7

ВЫПУСК 3

ФОРМ	ЗОНА	Поз.	ОБОЗНАЧЕНИЕ	НАИМЕНОВАНИЕ	КОЛ. НА ИСПОЛН. 14Б 541.000-						ПРИМЕЧАНИЕ
					—	01	02				
				<u>ДОКУМЕНТАЦИЯ</u>							
А3			А14Б 541.000 СБ	СБОРОЧНЫЙ ЧЕРТЕЖ	X	X	X				
				<u>СБОРОЧНЫЕ ЕДИНИЦЫ</u>							
А4	1		А14Б 541.010	КРОНШТЕЙН	1						
			-01	КРОНШТЕЙН		1					
			-02	КРОНШТЕЙН			1				
				<u>ДЕТАЛИ</u>							
А4	2		А14Б 540.001-05	ХОМУТ	1						
			-06	ХОМУТ		1					
			-07	ХОМУТ			1				

ИЗМ	ЛИСТ	№ ДОКУМ	ПОДП.	ДАТА
			Шко	
		РАЗРЯБ КРОЛЬ	КР	
		ПРОВ. КРУПНИК	КР	
		РУК. ГР. КРУПНИК	КР	
		Н. КОНТ. ЛЕНТЕС	Л	
		УТВ. СПИВАК	С	

А14Б 541.000

ОПОРА
ПОДВИЖНАЯ

ЛИТ	ЛИСТ	ЛИСТОВ
И	1	2

САНТЕХНИИПРОЕКТ

КОПИРОВАЛ:

ФОРМАТ А4

ИНВ. № ПОДП. И ДАТА ВЗАМ. ИНВ. ИНВ. № ДУБ. ПОДП. И ДАТА

ФОРМ	ЗОНА	Поз.	ОБОЗНАЧЕНИЕ	НАИМЕНОВАНИЕ	КОЛ. НА ИСПОЛН. А14Б 541.000-						ПРИМЕЧАНИЕ
					—	01	02				
А4	3		А14Б 540.002-05	ПОДУШКА	1						
			-06	ПОДУШКА		1					
			-07	ПОДУШКА			1				
				<u>СТАНДАРТНЫЕ ИЗДЕЛИЯ</u>							
		4		ГАЙКА М16-6Н.5ГОСТ5915-70	4						
				ГАЙКА М20-6Н.4ГОСТ5915-70		4	4				
		5		ШАЙБА 16.02ГОСТ10906-78	2						
				ШАЙБА 20.02ГОСТ10906-78		2	2				

ИЗМ	ЛИСТ	№ ДОКУМ	ПОДП.	ДАТА

А14Б 541.000

ЛИСТ
2

КОПИРОВАЛ:

ФОРМАТ А4

25206-04 12