

А14Б 543.000 СБ

ВЫПУСК 3

5.900-7

СЕРИЯ

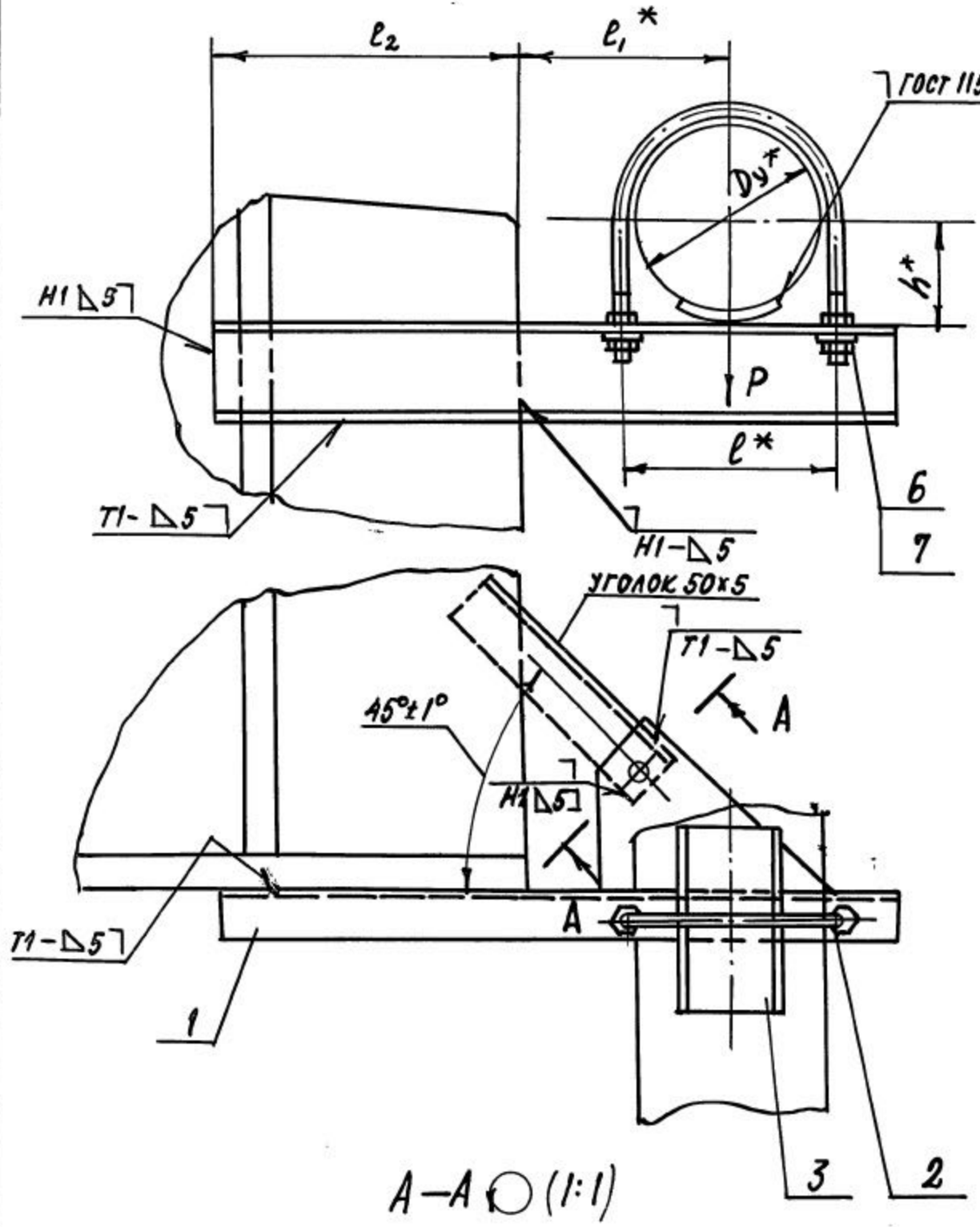
ПОДП. НАРТА

ИНВ. № ДУБА.

ВЗАН. ИНВ. №

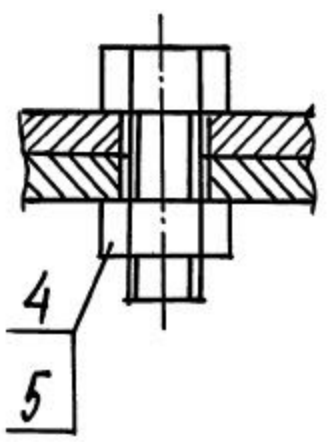
ПОДП. И ДАТА

ИНВ. № ПОДЛ.



ОБОЗНАЧЕНИЕ	УСЛОВНЫЙ ПРОХОД Dy*, мм	ДОПУСКАЕМЫЕ НАГРУЗКИ, КГС		РАЗМЕРЫ, мм				МАССА, КГ
		ВЕРТИКАЛЬН.	ГОРИЗОНТАЛЬН.	e*	e1*	l2	h*	
А14Б 543.000	150	266	80	180	170	255	83	5,83
-01	200	590	177	242	200	300	113	9,83
-02	250	840	252	298	240	375	140	15,15

- * РАЗМЕРЫ ДЛЯ СПРАВОК.
- $\pm \frac{l_2}{2}$
- СВАРНЫЕ ШВЫ ПО ГОСТ 5264-80, КРОМЕ ШВОВ, УКАЗАННЫХ НА ЧЕРТЕНЕ.



				А14Б 543.000 СБ		
				ОПОРА ПОДВИЖНАЯ		
ИЗМ. ЛИСТ	№ ДОКУМ.	ПОДП.	ДАТА	ЛИТ.	МАССА	МАСШТАБ
РАЗРАБ.	КРОЛЬ	ИЖЕВ		И	СМ. ТАБЛ.	—
ПРОВ.	КРУПНИК			ЛИСТ	ЛИСТОВ	
НАЧ. ГР.	КРУПНИК			САНТЕХНИИПРОЕКТ		
И. КОНТР.	ЛЕЙТЕС					
УТВ.	СПИВАЛ					

ИНВ. № ПОЛ. ПОДП. И ДАТА ВЗАМ. ИНВ. № ИНВ. № ДУБЛ. ПОДП. И ДАТА

СЕРИЯ 5.900-7 ВЫПУСК 3

ФОРМАТ	ЗОНА	ПОЗ.	ОБОЗНАЧЕНИЕ	НАИМЕНОВАНИЕ	КОЛ. НА ИСПОЛН. А 145 543.000-			ПРИМЕЧАНИЕ
					-	01	02	
				ДОКУМЕНТАЦИЯ				
A3			A 145 543.000-СБ	СБОРОЧНЫЙ ЧЕРТЕЖ	X	X	X	
				СБОРОЧНЫЕ ЕДИНИЦЫ				
A4	1		A 145 543.010	КРОНШТЕЙН	1			
			-01	КРОНШТЕЙН		1		
			-02	КРОНШТЕЙН			1	
				ДЕТАЛИ				
A4	2		A 145 540.001-05	ХОМУТ	1			
			-06	ХОМУТ		1		
			-07	ХОМУТ			1	

				A 145 543.000							
Изм.	Лист	№ докум.	ПОДП.	ДАТА	ОПОРА ПОДВИЖНАЯ			Лист	Лист	Листов	
РАЗРАБ.	КРОЛЬ		УКМ					И	1	2	
ПРОВ.	КРУПНИК		УКМ					САНТЕХНИИПРОЕКТ			
ДЖ.ГРУП.	КРУПНИК		УКМ								
Н.КОНТР.	ЛЕЙТЕС		УКМ								
УТВ.	СПИВАК		УКМ								

ФОРМАТ А4

ИНВ. № ПОЛ. ПОДП. И ДАТА ВЗАМ. ИНВ. № ИНВ. № ДУБЛ. ПОДП. И ДАТА

ФОРМАТ	ЗОНА	ПОЗ.	ОБОЗНАЧЕНИЕ	НАИМЕНОВАНИЕ	КОЛ. НА ИСПОЛН. А 14 543.000-			ПРИМЕЧАНИЕ
					-	01	02	
A4	3		A 145 540.002-05	ПОДУШКА	1			
			-06	ПОДУШКА		1		
			-07	ПОДУШКА			1	
				СТАНДАРТНЫЕ ИЗДЕЛИЯ				
	4			БОЛТ М10-6g×25.36 ГОСТ 1798-70	1	1	1	
	5			ГАЙКА М10-6Н5 ГОСТ 5915-70	1	1	1	
	6			ГАЙКА М16-6Н5 ГОСТ 5915-70	4			
				ГАЙКА М20-6Н4 ГОСТ 5915-70		4	4	
	7			ШАЙБА 16.02 ГОСТ 10906-78	2			
				ШАЙБА 20.02 ГОСТ 10906-78		2	2	

				A 145 543.000			Лист 2		
Изм.	Лист	№ докум.	ПОДП.	ДАТА					

ФОРМАТ А4

25206-04 19