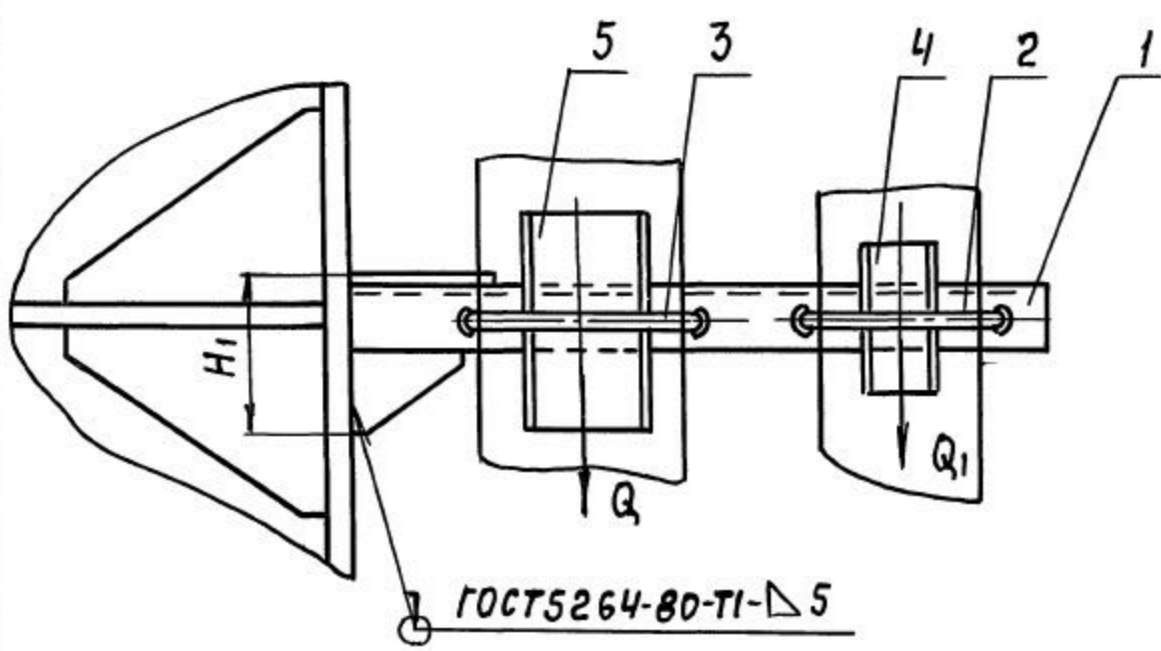
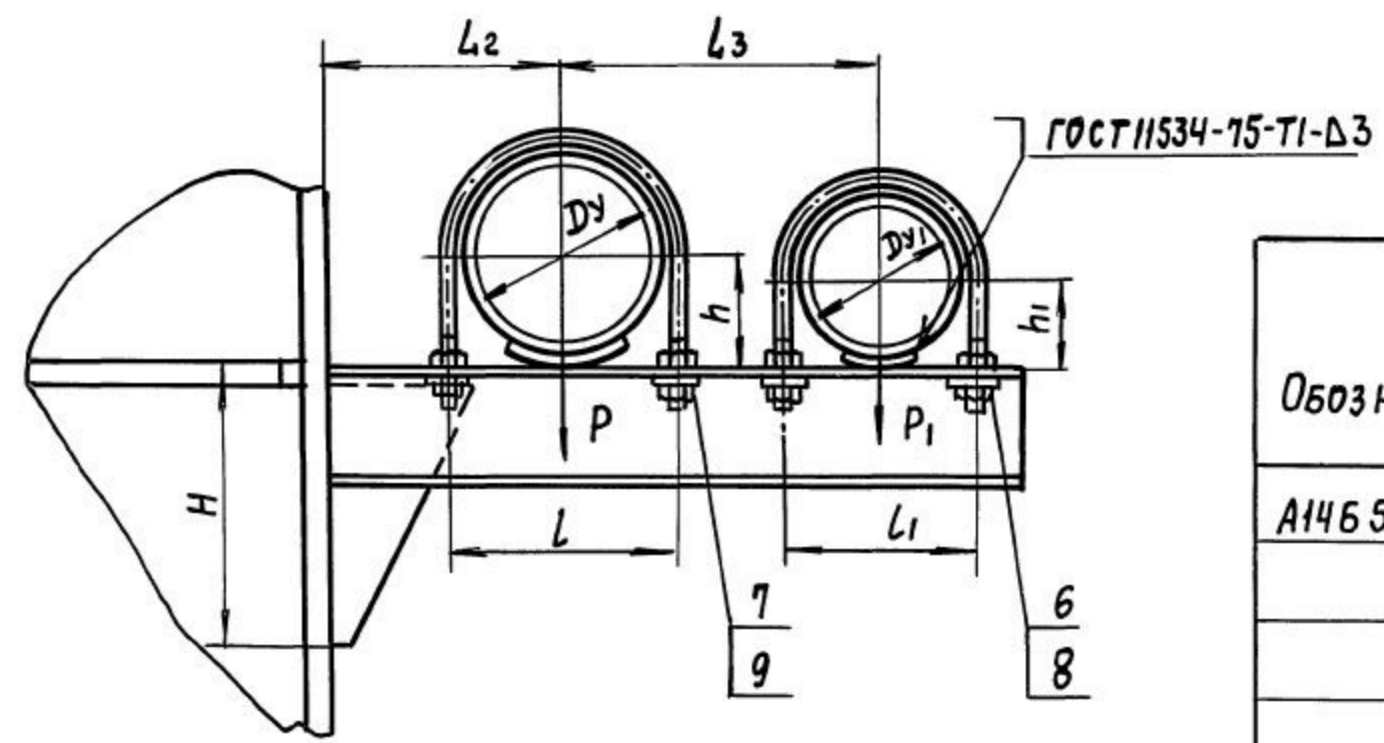


А14Б 545.000 СБ

выпуск 3

серия 5.900-7

серия



Обозначение	Условный проход, мм		Допустимые нагрузки, кгс				Размеры, мм								Масса, кг
	Dy	Dy1	Вертикальн.		Горизонтальн.		L	L1	L2	L3	H	H1	h	h1	
А14Б 545.000	125		175		52		150		155	210	190	98	70		5,73
-01	150		266		80		180		170	225	230	104	83		7,11
-02	200	100	590	120	177	36	242	122	200	255	280	116	113	57	11,0
-03	250		840		252		298		240	290	360	138	140		16,15
-04	100		120		36		122		140	195	160	88	57		4,65
-05	150		266		80		180		170	240	230	110	83		10,00
-06	200	125	590	175	177	52	242	150	200	270	310	132	113	70	12,72
-07	125		175		52		150		155	225	230	104	70		8,66
-08	200		590		177		242		200	280	360	138	113		15,17
-09	150	150	266	266	80	80	180	180	170	270	280	116	83	83	11,00

РАЗМЕРЫ ДЛЯ СПРАВОК

				А14Б.545.000 СБ				
ИЗМ	ЛИСТ	№ ДОКУМ.	ПОДП.	ДАТА	ОПОРА ПОДВИЖНАЯ ДВУХРЯДНАЯ	ЛИТ	МАССА	МАШТАБ
РАЗРАБ.	КРОЛЬ		Шел			И	СМ.	—
ПРОВ.	КРУПНИК						ТАБЛ.	
НАЧ.ГР.	КРУПНИК					Лист	Листов	1
Н.КОНТР	ЛЕЙТЕС				САНТЕХНИПРОЕКТ			
УГВ.	СПИВАС							

ИНВ. № ПОДА. ПОДА. И ДАТА ВЗАМ. ИНВ. № ИНВ. № ДУБЛ. ПОДА. И ДАТА

ИНВ. № ПОДЛ.	ПОДП. И ДАТА	ВЗЯТ. ИНВ. №	ИНВ. № ДУБЛ.	ПОДП. И ДАТА
--------------	--------------	--------------	--------------	--------------

СЕРИЯ 5.9007

ВЫПУСК 3

ФОРМАТ	ЗОНА	Поз.	ОБОЗНАЧЕНИЕ	НАИМЕНОВАНИЕ	КОЛ. НА ИСПОЛН. А14Б545.000-										ПРИМЕЧАНИЕ	
					—	01	02	03	04	05	06	07	08	09		
				<u>ДОКУМЕНТАЦИЯ</u>												
A3			A14Б545.000 СБ	СБОРОЧНЫЙ ЧЕРТЕЖ	X	X	X	X	X	X	X	X	X	X	X	
				<u>СБОРОЧНЫЕ ЕДИНИЦЫ</u>												
A4		1	A14Б545.010	КРОНШТЕЙН	1											
			- 01	КРОНШТЕЙН		1										
			- 02	КРОНШТЕЙН			1									
			- 03	КРОНШТЕЙН				1								
			- 04	КРОНШТЕЙН					1							
			- 05	КРОНШТЕЙН						1						
			- 06	КРОНШТЕЙН							1					
			- 07	КРОНШТЕЙН								1				
			- 08	КРОНШТЕЙН									1			
			- 09	КРОНШТЕЙН										1		

ИЗМ.	ЛИТ.	№ ДОКУМ.	ПОДП.	ДАТА
РАЗРАБ.	КРОЛЬ	УКМ		
ПРОВ.	КРУПНИК	УКМ		
РУК. ГР.	КРУПНИК	УКМ		
Н. КОНТР.	ЛЕЙТЕС	УКМ		
УТВ.	СПИВАК	УКМ		

A14Б545.000

ОПОРА ПОДВИЖНАЯ  
ДВУХРЯДНАЯ

ЛИТ	ЛИСТ	ЛИСТОВ
И	1	3

САНТЕХНИИПРОЕКТ

КОПИРОВАЛ

ФОРМАТ А4

ИНВ. № ПОДЛ.	ПОДП. И ДАТА	ВЗЯТ. ИНВ. №	ИНВ. № ДУБЛ.	ПОДП. И ДАТА
--------------	--------------	--------------	--------------	--------------

ФОРМАТ	ЗОНА	Поз.	ОБОЗНАЧЕНИЕ	НАИМЕНОВАНИЕ	КОЛ. НА ИСПОЛН. А14Б545.000-										ПРИМЕЧАНИЕ	
					—	01	02	03	04	05	06	07	08	09		
				<u>ДЕТАЛИ</u>												
A4		2	A14Б540.001-03	ХОМУТ	1	1	1	1	1							
			- 04	ХОМУТ						1	1	1				
			- 05	ХОМУТ									1	1		
		3	- 04	ХОМУТ	1								1			
			- 05	ХОМУТ		1				1					1	
			- 06	ХОМУТ			1				1			1		
			- 07	ХОМУТ				1								
			- 03	ХОМУТ					1							
A4		4	A14Б540.002-03	ПОДУШКА	1	1	1	1	1							
			- 04	ПОДУШКА						1	1	1				
			- 05	ПОДУШКА									1	1		
		5	- 04	ПОДУШКА	1								1			
			- 05	ПОДУШКА		1				1					1	
			- 06	ПОДУШКА			1				1			1		
			- 07	ПОДУШКА				1								
			- 03	ПОДУШКА					1							

ИЗМ.	ЛИСТ	№ ДОКУМ.	ПОДП.	ДАТА
------	------	----------	-------	------

A14Б545.000

ЛИСТ

2

КОПИРОВАЛ

ФОРМАТ А4

25206-04 25

24

ИНВ.№ ПОДЛ.	ПОДП. И ДАТА	ВЗАМ.ИНВ.№	ИНВ.№ ДУБЛ.	ПОДП. И ДАТА

ФОРМАТ	ЗОНА	Поз.	ОБОЗНАЧЕНИЕ	НАИМЕНОВАНИЕ	КОЛ. НА ИСПОЛН. А14Б 545.000-										ПРИМЕЧАНИЕ	
					-	01	02	03	04	05	06	07	08	09		
				СТАНДАРТНЫЕ ИЗДЕЛИЯ												
				ГАЙКИ ГОСТ 5915-70												
		6		М12-6Н.5	4	4	4	4	4							
				М16-6Н.5						4	4	4	4	4		
		7		М16-6Н.5	4	4				4		4		4		
				М20-6Н.4			4	4			4		4			
				М12-6Н.5					4							
				ШАЙБЫ ГОСТ 10906-78												
		8		12.65Г	2	2	2	2	2							
				16.65Г						2	2	2	2	2		
		9		16.65Г	2	2				2		2		2		
				20.65Г			2	2			2		2			
				12.65Г					2							

ИЗМ.	ЛИСТ	№ ДОКУМ.	ПОДП.	ДАТА

А14Б 545.000

ЛИСТ  
3

КОПИРОВАЛ

ФОРМАТ А4

25206-04 25