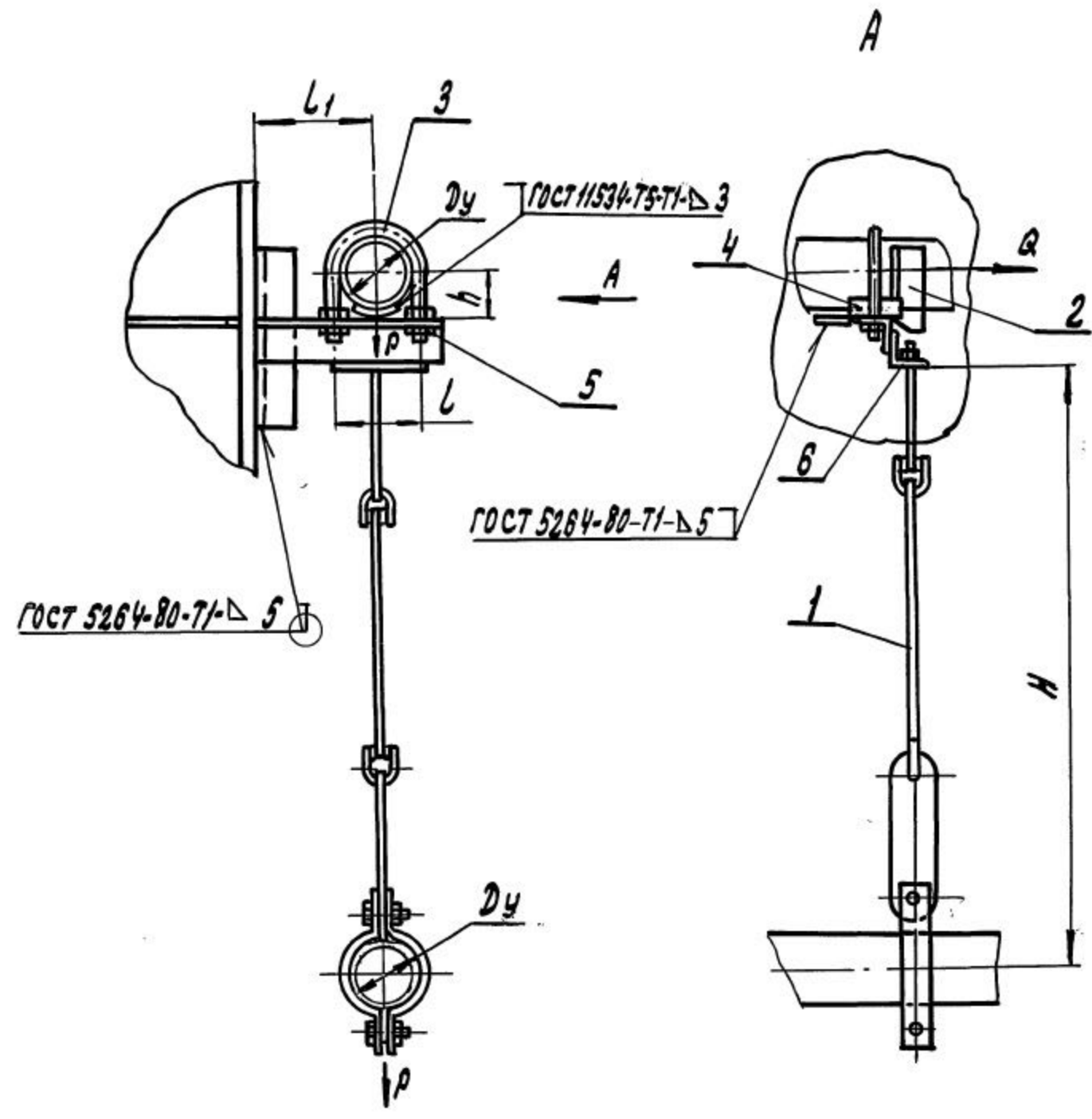


А14Б 547.000 СБ

СЕРИЯ 5.900-7 ВЫПУСК 3



ОБОЗНАЧЕНИЕ	УСЛОВНЫЙ ПРОХОД, Ду, мм	ДОПУСКАЕМЫЕ НАГРУЗКИ, кгс		РАЗМЕРЫ, мм				МАССА, кг
		ВЕРТИК.	ГОРИЗОНТ.	L	L1	H	h	
А14Б 547.000	50	40	12	70	100	500	32	2,40
-01	65	56	17	90	120		41	3,03
-02	80	72	22	106	130	620	48	3,72
-03	100	120	36	122	140	640	57	5,05

ИНВ. № ПОДЛ. ПОДЛ. И ДАТА
 ВЗАМ. ИНВ. № ИНВ. № ВХОДА ПОДЛ. И ДАТА

РАЗМЕРЫ ДЛЯ СПРАВОК

				А14Б 547.000 СБ			
				ОПОРА ПОДВИЖНАЯ ДВУХРЯДНАЯ			
ИЗМ.	ЛИСТ	ИЗД.	ПОДЛ.	ИЗМ.	МАССА	МАШТАБ	
РАЗРАБ.	КРОЛЬ	ШКИ		И	СМ.		
ПРОВ.	КРУПНИК			ЛИСТ	ЛИСТОВ		
НАЧ. ГР.	КРУПНИК			САНТЕХНИИПРОЕКТ			
Н. КОНТР.	ЛЕЙТЕС	КР					
УТВ.	СПИВАК						

ИВ. № ПОДЛ.		ПОДП. И ДАТА		ВЗАИМ. ИВ. №		ИВ. № ДУБЛ.		ПОДП. И ДАТА		СЕРИЯ 5.900-7		ВЫПУСК 3	
ФОРМАТ	ЗОНА	ПЛОЗ.	ОБОЗНАЧЕНИЕ	НАИМЕНОВАНИЕ	КОЛ. НА ИСПОЛН. А 14Б 547.000 —				ПРИМЕЧАНИЕ				
					-	01	02	03					
				ДОКУМЕНТАЦИЯ									
А3			А 14Б 547.000 СБ	СБОРОЧНЫЙ ЧЕРТЕЖ	×	×	×	×					
				СБОРОЧНЫЕ ЕДИНИЦЫ									
А4	1		А 14Б 547.010	ПОДВЕСКА	1								
			- 01	ПОДВЕСКА		1							
			- 02	ПОДВЕСКА			1						
			- 03	ПОДВЕСКА				1					
А4	2		А 14Б 547.020	КРОНШТЕЙН	1								
			- 01	КРОНШТЕЙН		1							
			- 02	КРОНШТЕЙН			1						
			- 03	КРОНШТЕЙН				1					

					А 14Б 547.000					
ИЗМ.	ЛИСТ	№ ДОКУМ.	ПОДП.	ДАТА	ОПОРА ПОДВИЖНАЯ ДВУХРЯДНАЯ			ЛИСТ	ЛИСТ	ЛИСТОВ
РАЗРАБ.	КРОЛЬ	ЖК						1	2	
ПРОВ.	КРУПНИК	КР								
РУК. ГР.	КРУПНИК	КР								
И. КОНТ.	ЛЕЙТЕС	Л								
УТВ.	СПИВАК				САНТЕХНИПРОЕКТ					

КОПИРОВАЛ

ФОРМАТ А 4

ИВ. № ПОДЛ.		ПОДП. И ДАТА		ВЗАИМ. ИВ. №		ИВ. № ДУБЛ.		ПОДП. И ДАТА		СЕРИЯ 5.900-7		ВЫПУСК 3	
ФОРМАТ	ЗОНА	ПЛОЗ.	ОБОЗНАЧЕНИЕ	НАИМЕНОВАНИЕ	КОЛ. НА ИСПОЛН. А 14Б 547.000 —				ПРИМЕЧАНИЕ				
					-	01	02	03					
				ДЕТАЛИ									
А4	3		А 14Б 540.001	ХОМУТ	1								
			- 01	ХОМУТ		1							
			- 02	ХОМУТ			1						
			- 03	ХОМУТ				1					
А4	4		А 14Б 540.002	ПОДУШКА	1								
			- 01	ПОДУШКА		1							
			- 02	ПОДУШКА			1						
			- 03	ПОДУШКА				1					
				СТАНДАРТНЫЕ ИЗДЕЛИЯ									
	5			ГАЙКА М10-6Н. 5ГОСТ5915-70	4								
				ГАЙКА М12-6Н. 5ГОСТ5915-70		4	4	4					
	6			ГАЙКА М10-6Н. 5ГОСТ5915-70	2	2							
				ГАЙКА М12-6Н. 5ГОСТ5915-70			2	2					

					А 14Б 547.000			ЛИСТ
ИЗМ.	ЛИСТ	№ ДОКУМ.	ПОДП.	ДАТА	ОПОРА ПОДВИЖНАЯ ДВУХРЯДНАЯ			2
								САНТЕХНИПРОЕКТ

КОПИРОВАЛ

ФОРМАТ А 4

25206-04 33

32