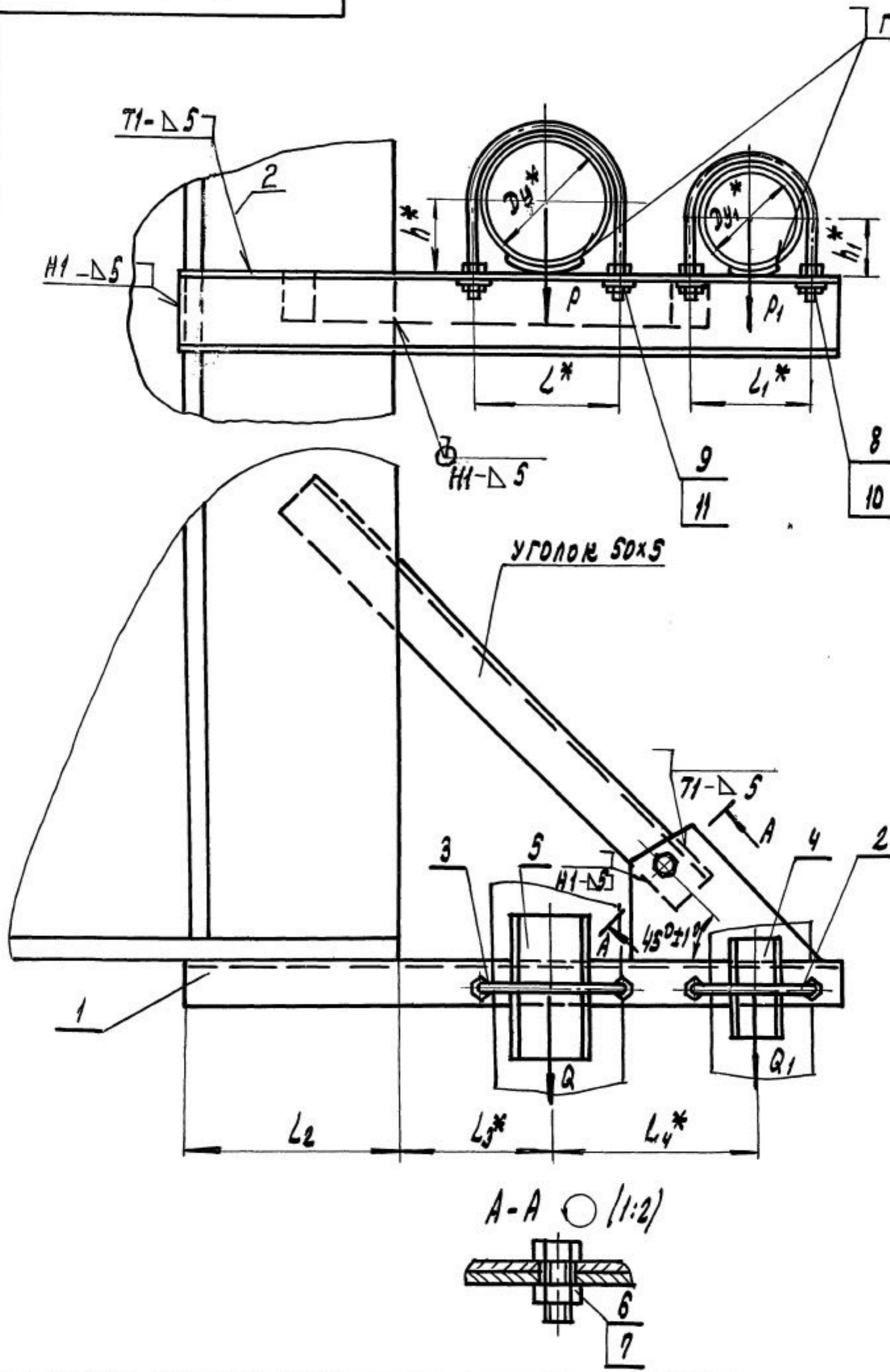


СЕРИЯ 5.900-7 ВЫПУСК 3



ОБОЗНАЧЕНИЕ	УСЛОВНЫЙ ПРОХОД, мм		ДОПУСКАЕМЫЕ НАГРУЗКИ, кгс				РАЗМЕРЫ, мм						МАССА, кг	
	Dy*	Dy1*	ВЕРТИКАЛЬН.		ГОРИЗОНТ.		L*	L1*	L2	L3*	L4*	h*		h1*
А14Б548.000	125		175		52		150		225	155	210	70		7,21
-01	150		266		80		180		255	170	225	83		8,80
-02	200	100	590	120	177	36	242	122	300	200	255	113	57	13,80
-03	250		840		252		298		375	240	290	140		20,10
-04	100		120		36		122		225	140	195	57		6,34
-05	150		266		80		180		255	170	240	83		11,10
-06	200	125	590	175	177	52	242	150	300	200	270	113	70	15,70
-07	125		175		52		150		225	155	225	70		9,10
-08	200	150	590		177		242		300	200	280	113		18,00
-09	150		266	266	80	80	180	180	255	170	270	83		13,20

1. * РАЗМЕРЫ ДЛЯ СПРАВКИ

2 ± t/2

3. СВАРНЫЕ ШВЫ ПО ГОСТ 5264-80, КРОМЕ ШВОВ, УКАЗАННЫХ НА ЧЕРТЕЖЕ

А14Б 548.000 СБ							
ИЗМ. ЛИСТ	№ ДОКУМ.	ПОДП.	ДАТА	ОПОРА ПОВИЖНАЯ ДВУХРЯДНАЯ	ЛИТ	МАССА	МАШТАБ
РАЗРАБ.	КРОЛЬ	ШКО			И	СМ.	—
ПРОВ.	КРУПНИК	КРП				ТАБЛ.	
НАЧ. ГР.	КРУПНИК	КРП			ЛИСТ	ЛИСТОВ	1
ГЛ. СПЕЦ.					САНТЕХНИПРОЕКТ		
Н. КОНТР.	ЛЕЙТЕС	ЛЛ					
УТВ.	СПИВАК						

ИНВ. № ПОДЛ.	ПОДП. И ДАТА	ВЗАМ. ИНВ. №	ИНВ. № ДУБЛ.	ПОДП. И ДАТА
--------------	--------------	--------------	--------------	--------------

Серия 5.900-7

Выпуск 3

ФОРМАТ	ЗОНА	Поз.	ОБОЗНАЧЕНИЕ	НАИМЕНОВАНИЕ	КОЛ. НА ИСПОЛН. А14Б 548.000 -										ПРИМЕЧАНИЕ	
					—	01	02	03	04	05	06	07	08	09		
				<u>ДОКУМЕНТАЦИЯ</u>												
А3			А14Б 548.000 СБ	СБОРОЧНЫЙ ЧЕРТЕЖ	×	×	×	×	×	×	×	×	×	×	×	
				<u>СБОРОЧНЫЕ ЕДИНИЦЫ</u>												
А4		1	А14Б 548.010	КРОНШТЕЙН	1											
			-01	КРОНШТЕЙН		1										
			-02	КРОНШТЕЙН			1									
			-03	КРОНШТЕЙН				1								
			-04	КРОНШТЕЙН					1							
			-05	КРОНШТЕЙН						1						
			-06	КРОНШТЕЙН							1					

ИЗМ. ЛИСТ	№ ДОКУМ.	ПОДП.	ДАТА
РАЗРАБ.	КРОЛЬ	ШКРО	
ПРОВ.	КРУПНИК	РТС	
РУК. ГР.	КРУПНИК	РТС	
И. КОНТ.	ЛЕЙТЕС	ВЛ	
УТВ.	СПИВАК	А	

А14Б 548.000 СБ

Опора подвижная
двухрядная

ЛИТ.	ЛИСТ	ЛИСТОВ
И	1	4

САНТЕХНИИПРОЕКТ

КОПИРОВАЛ:

ФОРМАТ А4

ИНВ. № ПОДЛ.	ПОДП. И ДАТА	ВЗАМ. ИНВ. №	ИНВ. № ДУБЛ.	ПОДП. И ДАТА
--------------	--------------	--------------	--------------	--------------

ФОРМАТ	ЗОНА	Поз.	ОБОЗНАЧЕНИЕ	НАИМЕНОВАНИЕ	КОЛ. НА ИСПОЛН. А14Б 548.000 -										ПРИМЕЧАНИЕ	
					—	01	02	03	04	05	06	07	08	09		
А4		1	А14Б 548.010 -07	КРОНШТЕЙН									1			
			-08	КРОНШТЕЙН										1		
			-09	КРОНШТЕЙН											1	
				<u>ДЕТАЛИ</u>												
А4		2	А14Б 548.001-03	ХОМУТ	1	1	1	1	1							
			-04	ХОМУТ						1	1	1				
			-05	ХОМУТ									1	1		
А4		3	-04	ХОМУТ	1								1			
			-05	ХОМУТ		1				1				1		
			-06	ХОМУТ			1				1			1		
			-07	ХОМУТ				1								
			-03	ХОМУТ					1							

ИЗМ. ЛИСТ	№ ДОКУМ.	ПОДП.	ДАТА
-----------	----------	-------	------

А14Б 548.000

Лист 2

КОПИРОВАЛ:

ФОРМАТ А4

25206-04 42

ИНВ. № ПОДЛ. ПОДП. И ДАТА. ВЗАМ. ИНВ. №. ИНВ. № ДУБЛ. ПОДП. И ДАТА

СЕРИЯ 5.900-7

ВЫПУСК 3

ФОРМ. ЗОНА	Поз.	ОБОЗНАЧЕНИЕ	НАИМЕНОВАНИЕ	КОЛ. НА ИСПОЛН. А14Б 548.000 -										ПРИМЕЧАНИЕ		
				-	01	02	03	04	05	06	07	08	09			
АЧ	4	А14Б 540.002 -03	ПОДУШКА	1	1	1	1	1								
		-04	ПОДУШКА						1	1	1					
		-05	ПОДУШКА										1	1		
АЧ	5	-04	ПОДУШКА	1								1				
		-05	ПОДУШКА		1				1					1		
		-06	ПОДУШКА			1				1			1			
		-07	ПОДУШКА				1									
		-03	ПОДУШКА					1								

ИЗМ. ЛИСТ № ДОКУМ. ПОДП. И ДАТА

А14Б 548.000

Лист 3

КОПИРОВАЛ:

ФОРМАТ АЧ

ИНВ. № ПОДЛ. ПОДП. И ДАТА. ВЗАМ. ИНВ. №. ИНВ. № ДУБЛ. ПОДП. И ДАТА

ФОРМ. ЗОНА	Поз.	ОБОЗНАЧЕНИЕ	НАИМЕНОВАНИЕ	КОЛ. НА ИСПОЛН. А14Б 548.000 -										ПРИМЕЧАНИЕ		
				-	01	02	03	04	05	06	07	08	09			
			СТАНДАРТНЫЕ ИЗДЕЛИЯ													
	6		БОЛТ М10-6хХ25,36 ГОСТ 7798-70	1	1	1	1	1	1	1	1	1	1	1	1	1
	7		ГАЙКА М10-6Н.5 ГОСТ 5915-70	1	1	1	1	1	1	1	1	1	1	1	1	1
	8		ГАЙКА М12-6Н5 ГОСТ 5915-70	4	4	4	4	4								
			ГАЙКА М16-6Н.5 ГОСТ 5915-70						4	4	4	4	4	4	4	4
	9		ГАЙКА М16-6Н.5 ГОСТ 5915-70	4	4				4		4		4		4	
			ГАЙКА М20-6Н.4 ГОСТ 5915-70			4	4			4		4		4		
			ГАЙКА М12-6Н.5 ГОСТ 5915-70					4								
	10		ШАЙБА 12.02 ГОСТ 10906-78	2	2	2	2	2								
			ШАЙБА 16.02 ГОСТ 10906-78						2	2	2	2	2	2	2	2
	11		ШАЙБА 16.02 ГОСТ 10906-78	2	2				2		2		2		2	
			ШАЙБА 20.02 ГОСТ 10906-78			2	2			2		2		2		
			ШАЙБА 12.08 ГОСТ 10906-78					2								

ИЗМ. ЛИСТ № ДОКУМ. ПОДП. И ДАТА

А14Б 548.000

Лист 4

КОПИРОВАЛ:

ФОРМАТ АЧ

25206-04 43

42