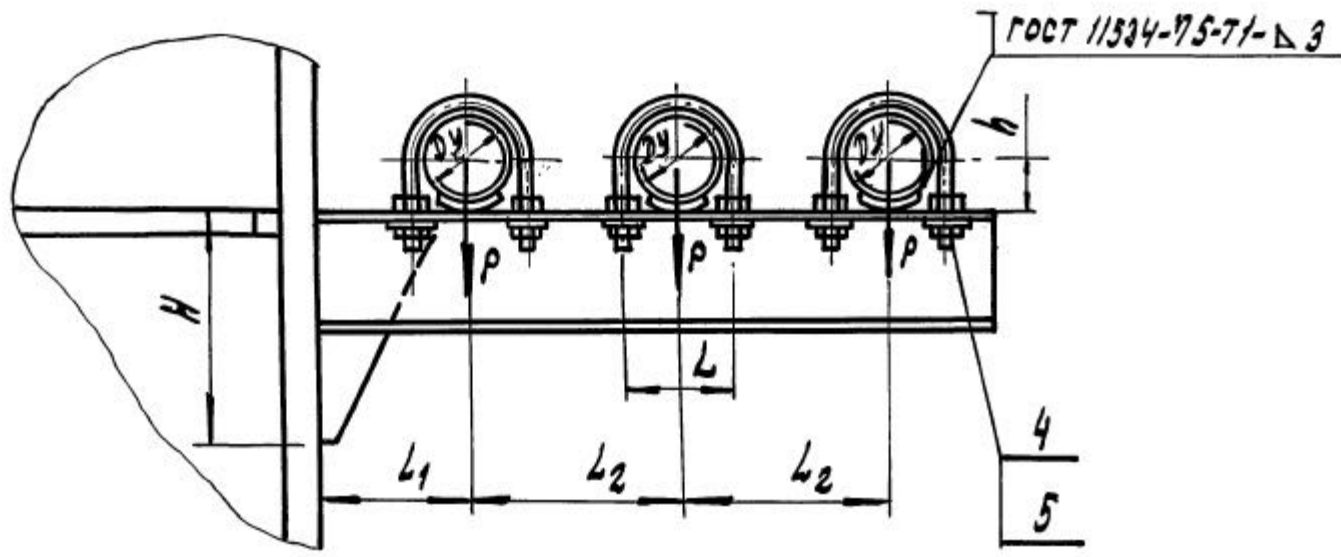
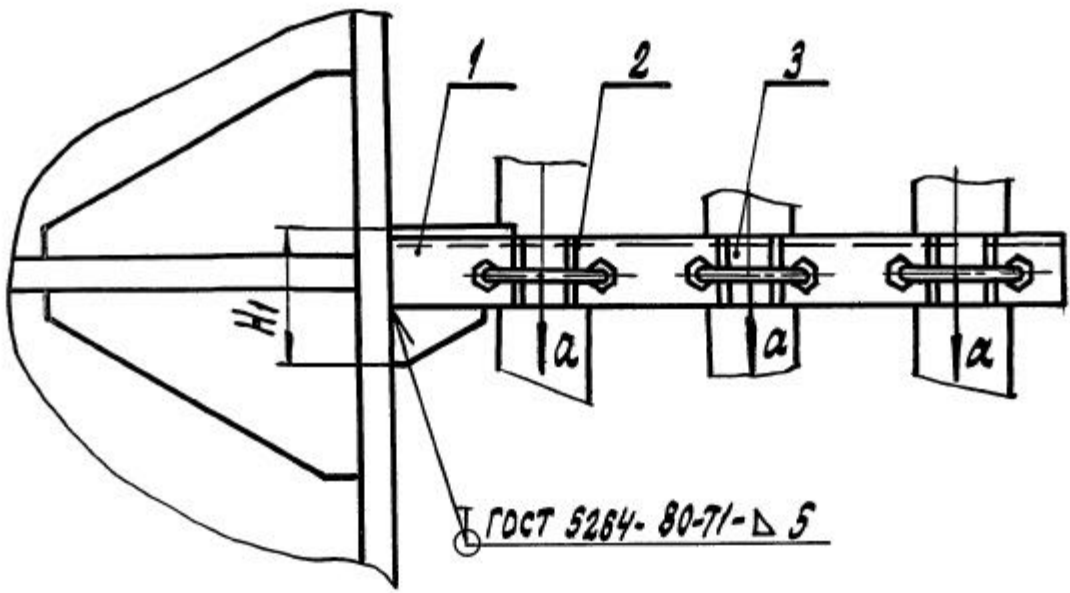


А14Б 549.000 СБ

СЕРИЯ 5.900-7 ВЫПУСК 3



ОБОЗНАЧЕНИЕ	Условный проход Ду, мм	ДОПУСКАЕМЫЕ НАГРУЗКИ, кгс		РАЗМЕРЫ, мм						МАССА, кг
		ВЕРТИК.	ГОРИЗОНТ.	L	L ₁	L ₂	H	H ₁	h	
		p	q							
А14Б549.000	50	40	12	70	100	140	160	88	32	4,66
-01	65	56	17	90	120	160			41	5,75
-02	80	72	22	106	130	175	190	98	48	6,30



РАЗМЕРЫ ДЛЯ СПРАВОК

				А14Б549.000 СБ			
				ОПОРА ПОДВИЖНАЯ ТРЕХРЯДНАЯ			
ИЗМ.	ЛИСТ	№ ДОКУМ.	ПОДП.	ДАТА	ЛИТ.	МАССА	МАСШТАБ
РАЗРАБ.	КРОЛЬ	ШКУ			И	СМ.	—
ПРОВ.	КРУЛНИК	КРАС				ТАВЛ.	
НАЧ. ГР.	КРУЛНИК	КРАС			ЛИСТ / ЛИСТОВ /		
ГЛ. СПЕЦ.					САНТЕХНИПРОЕКТ		
Н. КОНТР.	ЛЕЙТЕС	ВЛ					
УТВ.	СЛИВАН	СЛИВАН					

ИНВ. № ПОДАЛ. ПОДАЛ. И ДАТА ВЗАМ. ИНВ. № ИНВ. ПРАУДА ПОДАЛ. И ДАТА

