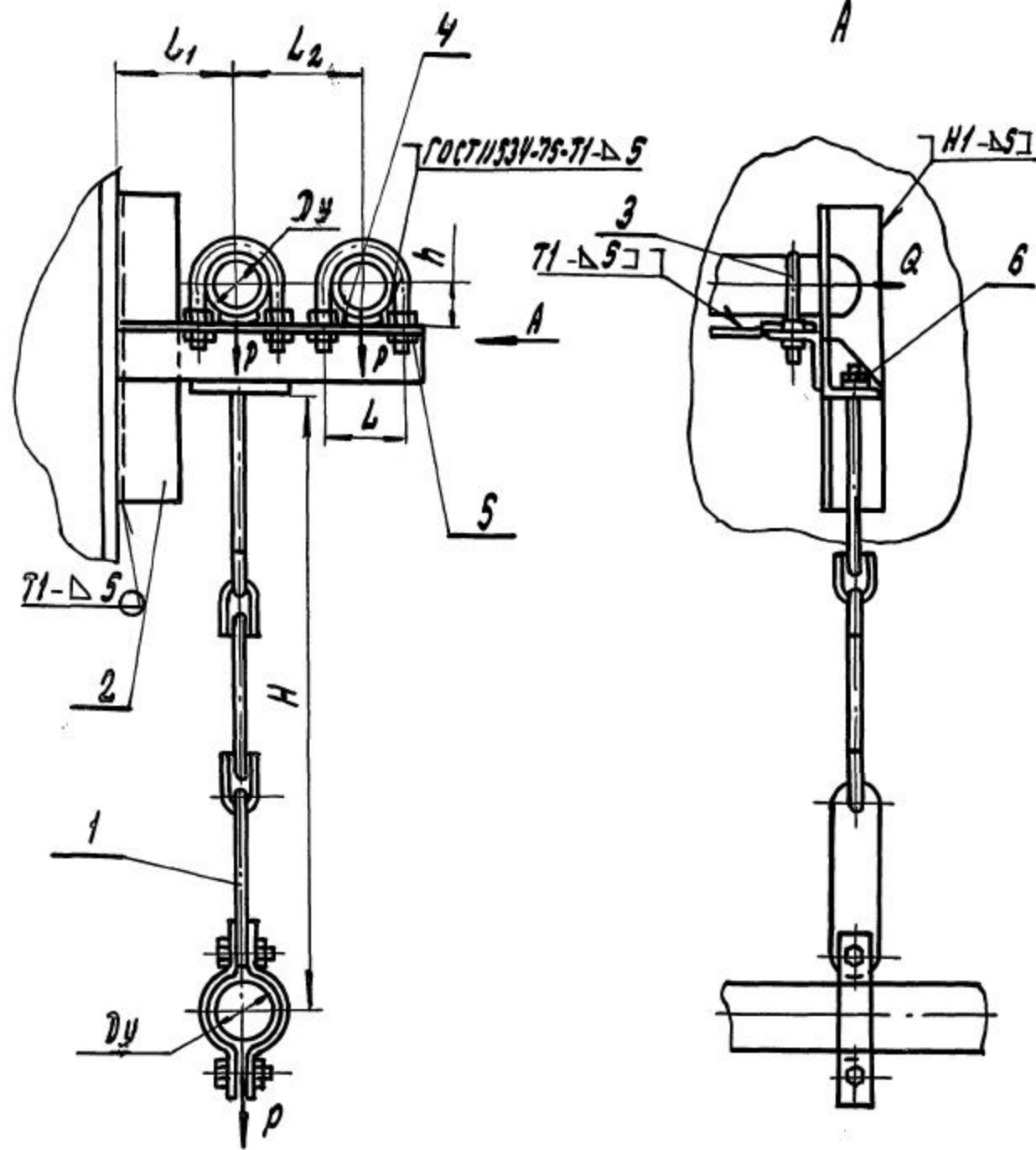


А14Б 551.000 СБ

СЕРИЯ 5.900-7 ВЫПУСК 3



ОБОЗНАЧЕНИЕ	Условный проход Ду, мм	Допускаемые нагрузки, кгс		Размеры, мм					Масса, кг
		Вертикальн. P	Горизонт. Q	H	h	L	L1	L2	
А14Б 551.000	50	40	12	500	32	70	100	100	4,20
-01	65	56	17		41	90	110	120	5,01
-02	80	72	22	620	48	106	120	140	6,42

1. Размеры для справок
2. Сварные швы по ГОСТ 5264-80

Изм. № подл. Подп. и дата

Изм. № подл. Подп. и дата

Изм. № подл. Подп. и дата

СЕРИЯ 5.900-7

ВЫПУСК 3

				А14Б 551.000 СБ		
				ОПОРА ПОДВИЖНАЯ ТРЕХРЯДНАЯ		
Изм. лист	№ докум.	подп.	дата	Лист	Масса	Масштаб
РАЗРАБ.	КРОЛЬ	ШК		И	см.	—
ПРОВ.	КРУПНИК	КР		Лист	Листов	
НАЧ. ГР.	КРУПНИК	КР		САНТЕХНИИПРОЕКТ		
ГЛ. СПЕЦ.						
Н. КОНТР.	ЛЕЙТЕС	ЛД				
УТВ.	СПИВАК	С				

Изм. № подл. Подп. и дата Взам. инв. № Инв. № дубл. Подп. и дата

СЕРИЯ 5.900-7

ВЫПУСК 3

ФОРМАТ	ЗОНА	Поз.	ОБОЗНАЧЕНИЕ	НАИМЕНОВАНИЕ	КОЛ. НА ИСПОЛН. АЧБ 551.000-						ПРИМЕЧАНИЕ
					-	01	02				
				<u>ДОКУМЕНТАЦИЯ</u>							
А3			А14Б 551 000 СБ	СБОРОЧНЫЙ ЧЕРТЕЖ	X	X	X				
				<u>СБОРОЧНЫЕ ЕДИНИЦЫ</u>							
А4	1		А14Б 547. 010	ПОДВЕСКА	1						
			- 01	ПОДВЕСКА		1					
			- 02	ПОДВЕСКА			1				
А4	2		А14Б 551. 010	КРОНШТЕЙН	1						
			- 01	КРОНШТЕЙН		1					
			- 02	КРОНШТЕЙН			1				

Изм.	Лист	№ докум.	подп.	дата
РАЗРАБ.	КРОЛЬ		Шкис	
ПРОВ.	КРУПНИК			
РУК. ГР.	КРУПНИК			
Н. КОНТ.	ЛЕЙТЕС			
УТВ.	СПИВАК			

А14Б 551. 000

ОПОРА ПОДВИЖНАЯ
ТРЕХРЯДНАЯ

Лист	Лист	Листов
И	1	2

САНТЕХНИПРОЕКТ

КОПИРОВАЛ

ФОРМАТ А4

Изм. № подл. Подп. и дата Взам. инв. № Инв. № дубл. Подп. и дата

ФОРМАТ	ЗОНА	Поз.	ОБОЗНАЧЕНИЕ	НАИМЕНОВАНИЕ	КОЛ. НА ИСПОЛН. АЧБ 551.000-						ПРИМЕЧАНИЕ
					-	01	02				
				<u>ДЕТАЛИ</u>							
А4	3		А14Б 540. 001	ХОМУТ	2						
			- 01	ХОМУТ		2					
			- 02	ХОМУТ			2				
А4	4		А14Б 540. 002	ПОДУШКА	2						
			- 01	ПОДУШКА		2					
			- 02	ПОДУШКА			2				
				<u>СТАНДАРТНЫЕ ИЗДЕЛИЯ</u>							
		5		ГАЙКА М10-6Н.5ГОСТ5915-70	8						
				ГАЙКА М12-6Н.5ГОСТ5915-70		8	8				
		6		ГАЙКА М10-6Н.5ГОСТ5915-70	2	2					
				ГАЙКА М12-6Н.5ГОСТ5915-70			2				

Изм.	Лист	№ докум.	подп.	дата

А14Б 551. 000

Лист
2

КОПИРОВАЛ

ФОРМАТ А4

25206-04 55

54