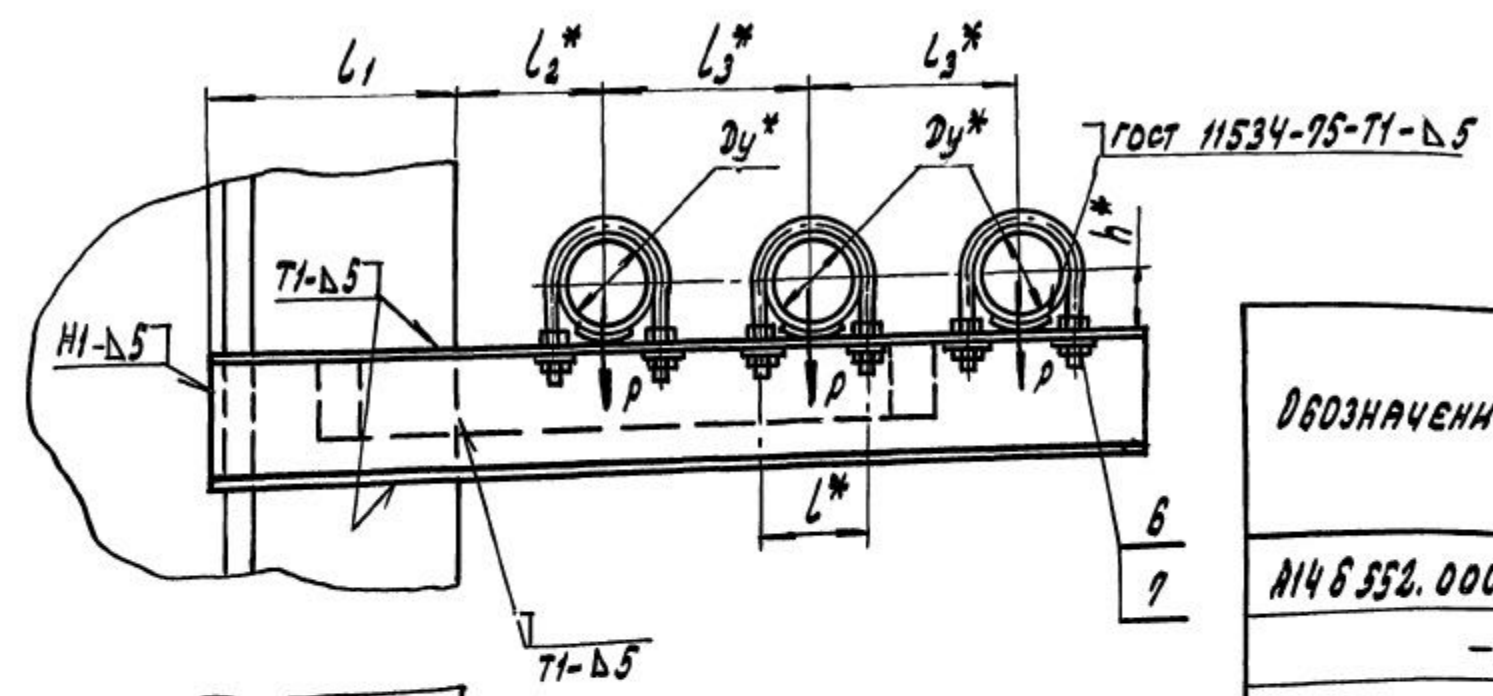
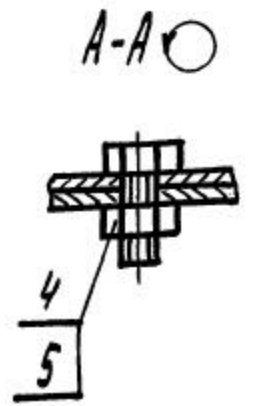
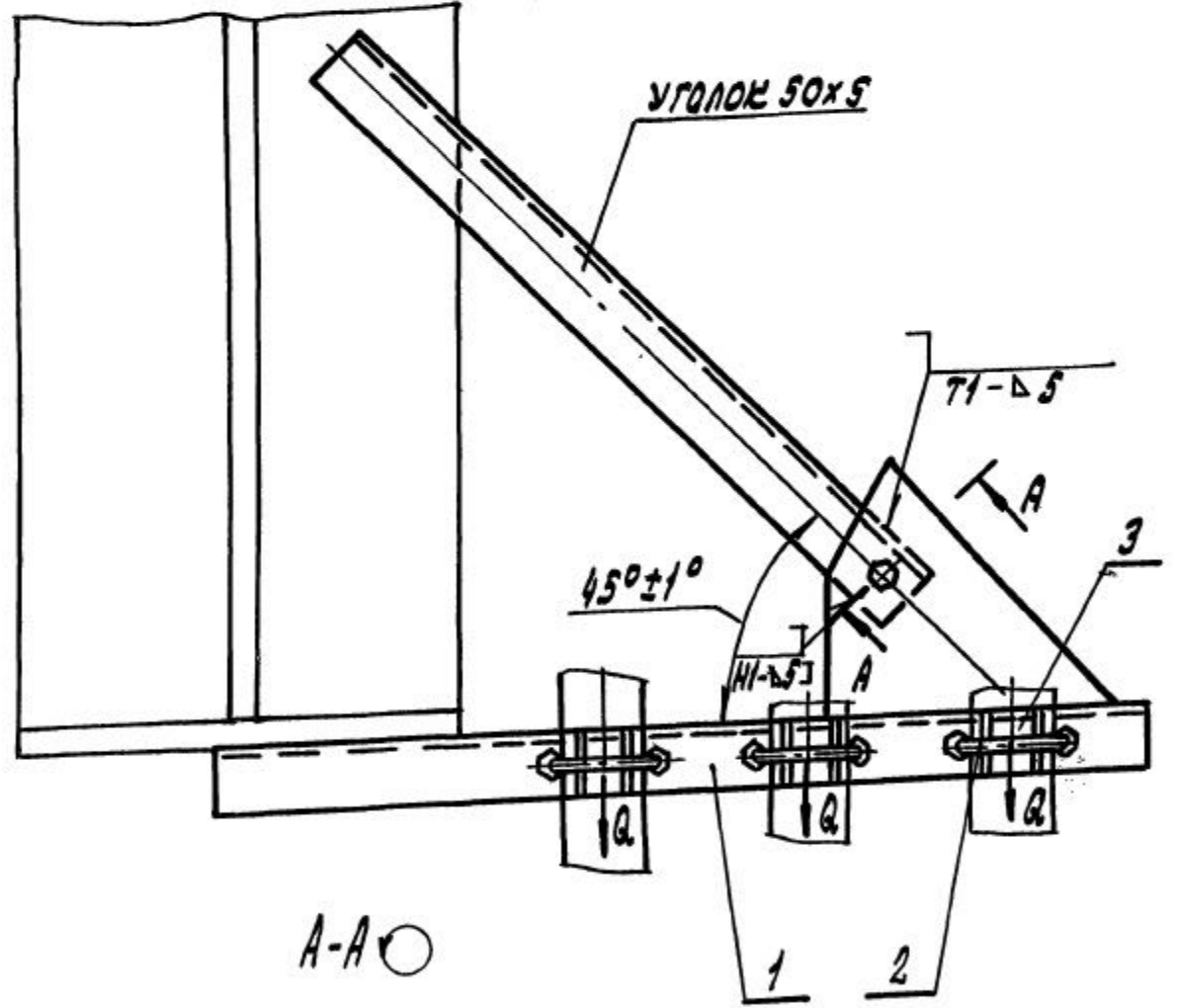


А14Б 552.000 СБ

СЕРИЯ 5.900-7 ВЫПУСК 3



Обозначение	Условный проход Ду, мм	Допускаемые нагрузки, кгс		Размеры, мм					Масса, кг
		Вертикальн. ρ	Горизонтальн. Q	L*	L1	L2*	L3*	h*	
А14Б 552.000	50	40	12	70	165	100	140	32	6,80
-01	65	56	17	90	188	120	160	41	7,10
-02	80	72	22	106	195	130	175	48	7,60



- 1. * Размеры для справок
- 2. ± ±2 / 2
- 3. Сварные швы по ГОСТ 5284-80, кроме швов, указанных на чертеже

				А14Б. 552.000 СБ			
				Опора подвижная трехрядная			
Изм.	Лист	№ докум.	поп.	дата	Лит.	Масса	Масштаб
РАЗРАБ.	КРОЛЬ		ИЖ		И	см.	—
ПРОВ.	КРУПНИК		ИЖ			табл.	
НАЧ. ГР.	КРУПНИК		ИЖ				
ГЛ. СПЕЦ.							
Н. КОНТ.	ЛЕЙТЕС						
УТВ.	СПИВАК						
					Лист	Листов 1	
					САНТЕХНИИПРОЕКТ		

№, ПОПРАВ. ДРАП. И ДАТА ВЗАИМ. НО. ИЛИ В. НАУСБ. ПОП. И ДАТА

Инв. № подл.	Подп. и дата	Взам. инв. №	Инв. № дубл.	Подп. и дата
--------------	--------------	--------------	--------------	--------------

Серия 5.900-7

Выпуск 3

Формат	Зона	Поз.	Обозначение	Наименование	Кол. на исполн. А14Б552.000-			Примечание
					01	02		
				<u>Документация</u>				
A3			A14Б552.000 СБ	СБОРОЧНЫЙ ЧЕРТЕЖ	×	×	×	
				<u>СБОРОЧНЫЕ ЕДИНИЦЫ</u>				
A4	1		A14Б552.010	Кронштейн	1			
			-01	Кронштейн		1		
			-02	Кронштейн			1	
				<u>ДЕТАЛИ</u>				
A4	2		A14Б540.001	Хомут	3			
			-01	Хомут		3		
			-02	Хомут			3	

Изм.	Лист	№ докум.	Подп.	Дата
		РАЗРАБ. КРАЛЬ	<i>[подпись]</i>	
		ПРОВ. КРУПНИК	<i>[подпись]</i>	
		РУК. ГР. КРУПНИК	<i>[подпись]</i>	
		Н. КОНТ. ЛЕЙТЕС	<i>[подпись]</i>	
		УТВ. СПИВАК	<i>[подпись]</i>	

A14Б552.000

ОПОРА ПОДВИЖНАЯ
ТРЕХРЯДНАЯ

Лист	Лист	Листов
И	1	2

САНТЕХНИИПРОЕКТ

КОПИРОВАЛ: КРАЙЛИНА

ФОРМАТ: А4

Инв. № подл.	Подп. и дата	Взам. инв. №	Инв. № дубл.	Подп. и дата
--------------	--------------	--------------	--------------	--------------

Формат	Зона	Поз.	Обозначение	Наименование	Кол. на исполн. А14Б552.000-			Примечание
					01	02		
A4		3	A14Б540.002	Подушка	3			
			-01	Подушка		3		
			-02	Подушка			3	
				<u>СТАНДАРТНЫЕ ИЗДЕЛИЯ</u>				
		4		Болт М10-69x25.36 ГОСТ 7798-70	1	1	1	
		5		Гайка М12-6Н.5 ГОСТ 5915-70	1	1	1	
		6		Гайка М10-6Н.5 ГОСТ 5915-70	12			
				Гайка М12-6Н.5 ГОСТ 5915-70		12	12	
		7		Шайба 10.02 ГОСТ 10906-78	6			
				Шайба 12.02 ГОСТ 10906-78		6	6	

Изм.	Лист	№ докум.	Подп.	Дата
------	------	----------	-------	------

A14Б552.000

Лист 2

КОПИРОВАЛ: КРАЙЛИНА

ФОРМАТ А4

25206-04 59

58