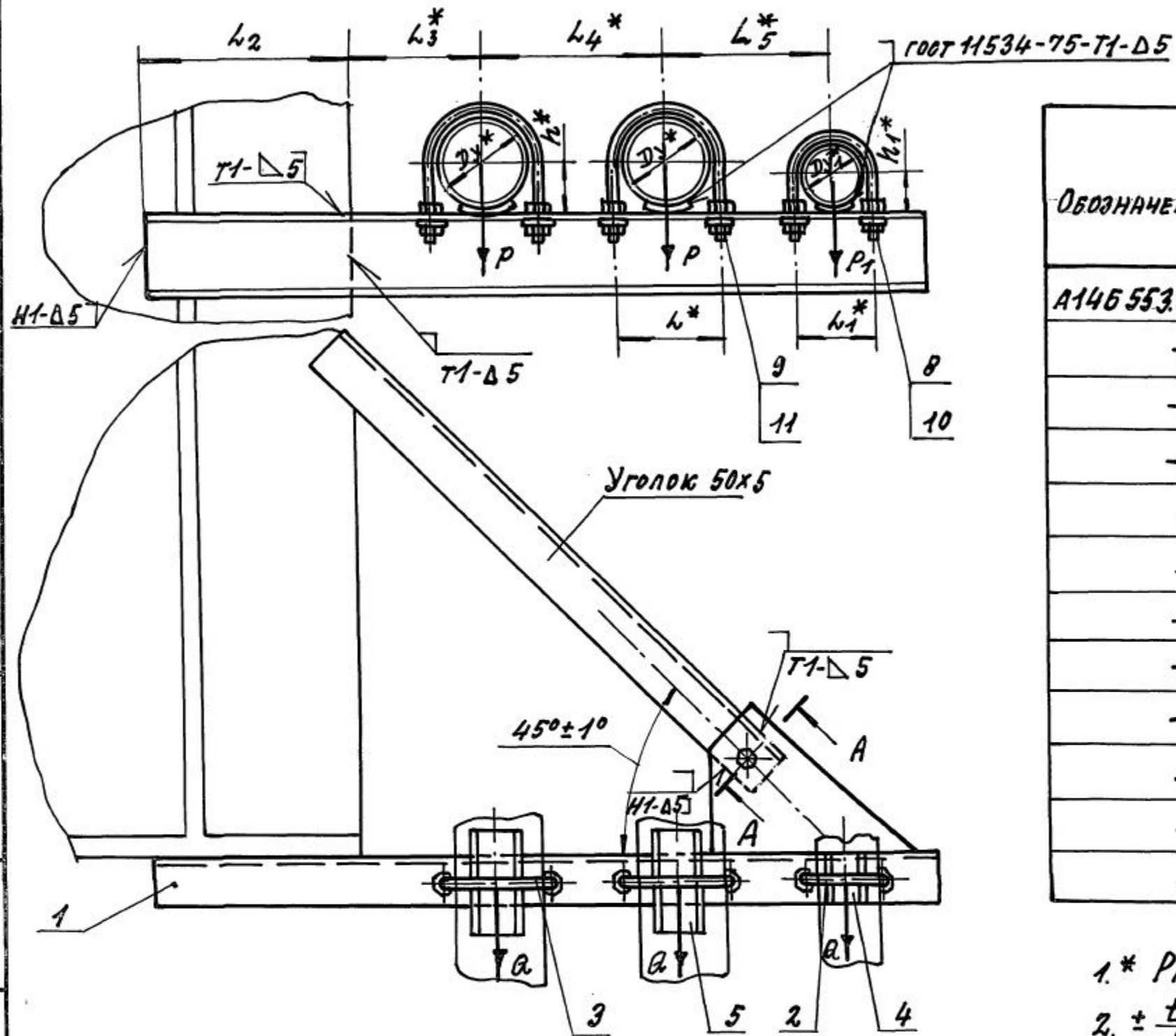


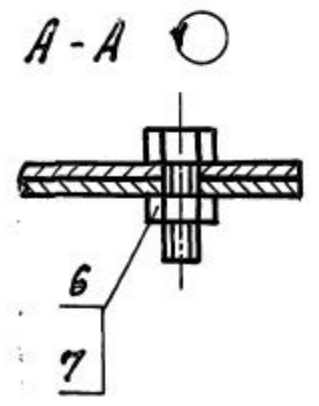
А14Б 553.000 СБ

Выпуск 3  
Серия 5.900-7



Обозначение	Условный проход, мм		Допускаемые нагрузки, кгс				Размеры, мм								Масса, кг
	Dy*	Dy1*	Вертикал.		Горизонт.		L*	L1*	L2	L3*	L4*	L5*	h*	h1*	
A14Б 553.000	80		72		22		106		195	130	175	160	48		7.30
-01	100		120		36		122			140	195	170	57		9.11
-02	175	50	175	40	52	12	150	70	225	155	225	185	70	32	12.55
-03	150		266		80		180		255	170	270	200	83		16.71
-04	200		590		177		242		300	200	310	230	113		29.35
-05	100		120		36		122			140	195	185	57		9.44
-06	125	80	175	72	52	22	150	106	225	155	225	200	70	48	13.00
-07	150		266		80		180		255	170	270	215	83		17.16
-08	200		590		177		242		300	200	310	245	113		29.80
-09	125		175		52		150		225	155	225	210	70		14.80
-10	150	100	266	120	80	36	180	122	255	170	270	225	83	57	19.34
-11	200		590		177		242		300	200	310	255	113		30.00

- 1.\* Размеры для справок.
- 2. ±  $\frac{t_z}{2}$
- 3. Сварные швы по ГОСТ 5264-80, кроме швов, указанных на чертеже.



				А14Б 553.000 СБ		
				Опора подвижная Трехрядная		
Изм.	Лист	№ докум.	Подп.	Дата	Лист	Масса
Разраб.	Кроль	Иль			И	См.
Пров.	Крупник	Иль				Табл.
Нач. гр.	Крупник	Иль				—
Гл. спец.				Лист 1		
Н. контр. лейтес				С. Антехнипроект		
Утв. Спивак						

ИНВ. № ПОДЛ. ПОДЛ. И ДАТА  
ВЗЯМ. ИНВ. № АВБ. ПОДЛ. И ДАТА



ИНВ. № ПОДЛ.	ПОДП. И ДАТА	ВЗАМ. ИНВ. №	ИНВ. № ДУБЛ.	ПОДП. И ДАТА
--------------	--------------	--------------	--------------	--------------

СЕРИЯ 5.900-7

ВЫПУСК 3

ФОРМАТ	ЗОНА	Поз.	ОБОЗНАЧЕНИЕ	НАИМЕНОВАНИЕ	КОЛ. НА ИСПОЛН. А14Б553.000-										ПРИМЕЧАНИЕ	
					-	01	02	03	04	05	06	07	08	09		
				<u>ДОКУМЕНТАЦИЯ</u>												
A3			A14Б553.000 СБ	СБОРОЧНЫЙ ЧЕРТЕЖ	X	X	X	X	X	X	X	X	X	X	X	
				<u>СБОРОЧНЫЕ ЕДИНИЦЫ</u>												
A4		1	A14Б553.010	КРОНШТЕЙН	1											
			- 01	КРОНШТЕЙН		1										
			- 02	КРОНШТЕЙН			1									
			- 03	КРОНШТЕЙН				1								
			- 04	КРОНШТЕЙН					1							
			- 05	КРОНШТЕЙН						1						
			- 06	КРОНШТЕЙН							1					
			- 07	КРОНШТЕЙН								1				

Исполнения 10,11 - см. листы 4,5

ИЗМ.	ЛИСТ	№ ДОКУМ.	ПОДП.	ДАТА
РАЗРАБ.	КРОЛЬ	ИЖ		
ПРОВ.	КРУПНИК	ИЖ		
РУК. ГР.	КРУПНИК	ИЖ		
Н. КОНТР.	ЛЕЙТЕС	ИЖ		
УТВ.	СПИВАК	ИЖ		

A14Б553.000

ОПОРА ПОДВИЖНАЯ  
ТРЕХРЯДНАЯ

ЛИТ.	ЛИСТ	ЛИСТОВ
И	1	5

САНТЕХНИИПРОЕКТ

КОПИРОВАЛ

ФОРМАТ А4

ИНВ. № ПОДЛ.	ПОДП. И ДАТА	ВЗАМ. ИНВ. №	ИНВ. № ДУБЛ.	ПОДП. И ДАТА
--------------	--------------	--------------	--------------	--------------

ФОРМАТ	ЗОНА	Поз.	ОБОЗНАЧЕНИЕ	НАИМЕНОВАНИЕ	КОЛ. НА ИСПОЛН. А14Б553.000-										ПРИМЕЧАНИЕ	
					-	01	02	03	04	05	06	07	08	09		
A4		1	A14Б553.010-08	КРОНШТЕЙН											1	
			- 09	КРОНШТЕЙН												1
				<u>ДЕТАЛИ</u>												
A4		2	A14Б540.001	ХОМУТ	1	1	1	1	1							
			- 01	ХОМУТ						1	1	1	1			
			- 02	ХОМУТ											1	
		3	- 02	ХОМУТ	2											
			- 03	ХОМУТ		2				2						
			- 04	ХОМУТ			2				2				2	
			- 05	ХОМУТ				2				2				
			- 06	ХОМУТ					2				2			
A4		4	A14Б540.002	ПОДУШКА	1	1	1	1	1							
			- 01	ПОДУШКА						1	1	1	1			
			- 02	ПОДУШКА											1	
		5	- 02	ПОДУШКА	2											
			- 03	ПОДУШКА		2				2						
			- 04	ПОДУШКА			2				2				2	

ИЗМ.	ЛИСТ	№ ДОКУМ.	ПОДП.	ДАТА
------	------	----------	-------	------

A14Б553.000

ЛИСТ  
2

КОПИРОВАЛ

ФОРМАТ А4

61



Инв. № подл.			Подп. и дата		Взам. инв. №		Инв. № дубл.		Подп. и дата		Серия		5.900-7		Выпуск 3			
ФОРМАТ	ЗОНА	ПОЗ.	ОБОЗНАЧЕНИЕ	НАИМЕНОВАНИЕ	Кол. на исполн. А145 553.000-										ПРИМЕЧАНИЕ			
					-	01	02	03	04	05	06	07	08	09				
		5	А145 540.002-06	ПОДУШКА				2							2			
			-07	ПОДУШКА					2							2		
				<u>СТАНДАРТНЫЕ ИЗДЕЛИЯ</u>														
		6		БОЛТ М10-60x25,36 ГОСТ 7798-70	1	1	1	1	1	1	1	1	1	1	1	1	1	
		7		ГАЙКА М10-6Н.5 ГОСТ 5915-70	1	1	1	1	1	1	1	1	1	1	1	1	1	
		8		ГАЙКА М10-6Н.5 ГОСТ 5915-70	4	4	4	4	4									
				ГАЙКА М12-6Н.5 ГОСТ 5915-70							4	4	4	4	4			
		9		ГАЙКА М12-6Н.5 ГОСТ 5915-70	8	8					8							
				ГАЙКА М16-6Н.5 ГОСТ 5915-70				8	8			8	8			8		
				ГАЙКА М20-6Н.5 ГОСТ 5915-70						8					8			
		10		ШАЙБА 10.02 ГОСТ 10906-78	2	2	2	2	2									
				ШАЙБА 12.02 ГОСТ 10906-78							2	2	2	2	2			
		11		ШАЙБА 12.02 ГОСТ 10906-78	4	4					4							
				ШАЙБА 16.02 ГОСТ 10906-78				4	4			4	4			4		
				ШАЙБА 20.02 ГОСТ 10906-78						4					4			
								А145 553.000										Лист
																		3

ФОРМАТ А4

Инв. № подл.			Подп. и дата		Взам. инв. №		Инв. № дубл.		Подп. и дата		Серия		5.900-7		Выпуск 3			
ФОРМАТ	ЗОНА	ПОЗ.	ОБОЗНАЧЕНИЕ	НАИМЕНОВАНИЕ	Кол. на исполн. А145 553.000-										ПРИМЕЧАНИЕ			
					10	11												
				<u>ДОКУМЕНТАЦИЯ</u>														
		А3	А145 553.000 С6	СБОРОЧНЫЙ ЧЕРТЕЖ	×	×												
				<u>СБОРОЧНЫЙ ЧЕРТЕЖ</u>														
		А4	А145 553.010-10	КРОНШТЕЙН	1													
			-11	КРОНШТЕЙН		1												
				<u>ДЕТАЛИ</u>														
		А4	А145 540.001-02	ХОМУТ	1	1												
			-05	ХОМУТ	2													
			-06	ХОМУТ		2												
		А4	А145 540.002-04	ПОДУШКА	1	1												
			-05	ПОДУШКА	2													
			-06	ПОДУШКА		2												
								А145 553.000										Лист
																		4

ФОРМАТ А4

25206-04 63

62



ИНВ.№ ПОДЛ.	ПОДП. И ДАТА	ВЗАМ.ИНВ.№	ИНВ.№ ДУБЛ	ПОДП. И ДАТА

СЕРИЯ 5.900-7

ВЫПУСК 3

ФОРМАТ	ЗОНА	ПОР.	ОБОЗНАЧЕНИЕ	НАИМЕНОВАНИЕ	КОЛ. НА ИСПОЛН. А14Б553000										ПРИМЕЧАНИЕ	
					10	11										
				<u>СТАНДАРТНЫЕ ИЗДЕЛИЯ</u>												
		6														
		7		БОЛТ М10-6g x 25.36 ГОСТ 7798-70	1	1										
		8		ГАЙКА М10-6Н.5 ГОСТ 5915-70	1	1										
		9		ГАЙКА М12-6Н.5 ГОСТ 5915-70	4	4										
				ГАЙКА М16-6Н.5 ГОСТ 5915-70	8											
		10		ГАЙКА М20-6Н.5 ГОСТ 5915-70		8										
		11		ШАЙБА 12.02 ГОСТ 10906-78	2	2										
				ШАЙБА 16.02 ГОСТ 10906-78	4											
				ШАЙБА 20.02 ГОСТ 10906-78		4										

ИЗМ	ЛИСТ	№ ДОКУМ.	ПОДП.	ДАТА

А14Б553.000

ЛИСТ  
5

КОПИРОВАЛ

ФОРМАТ А4