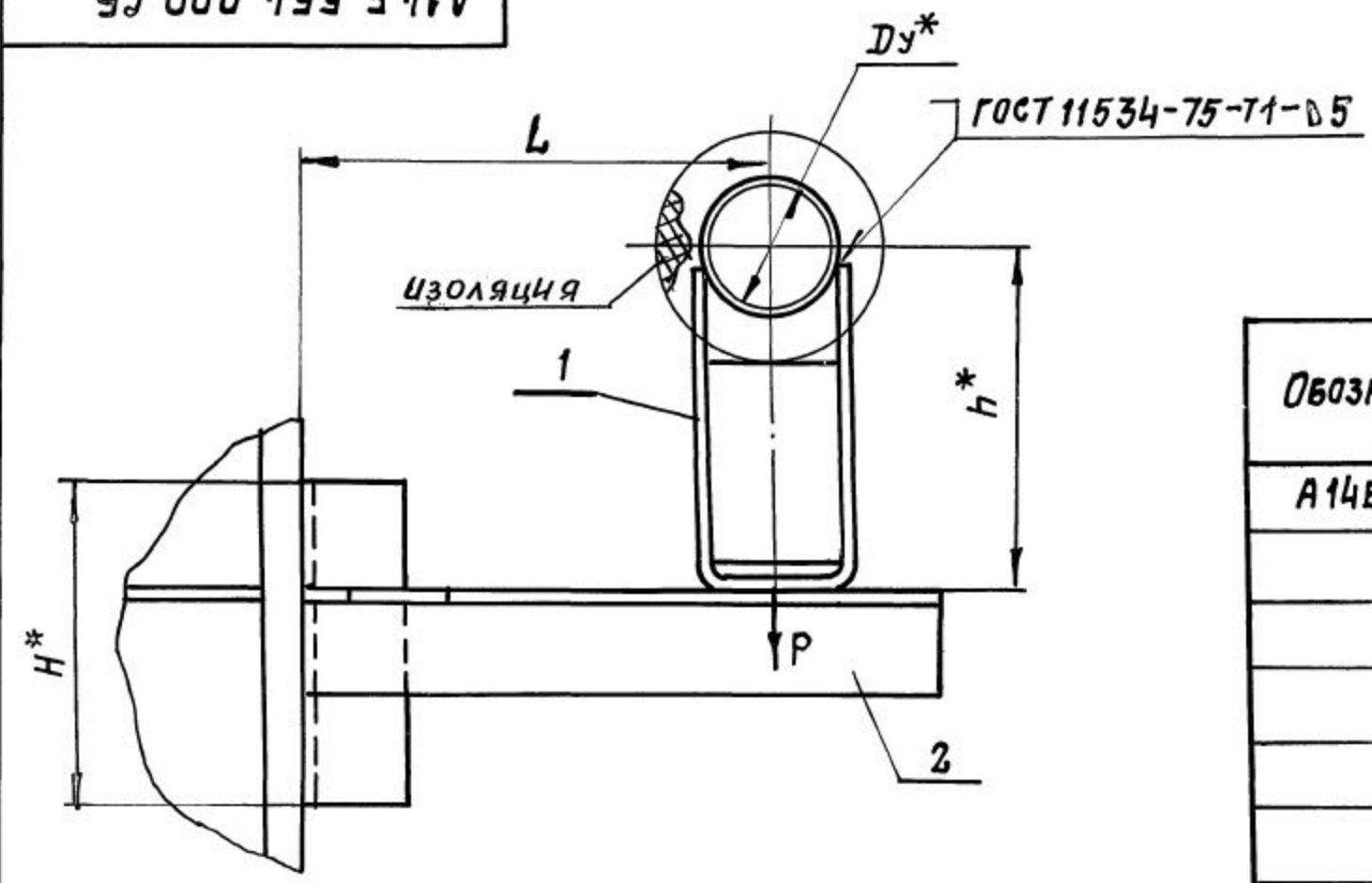
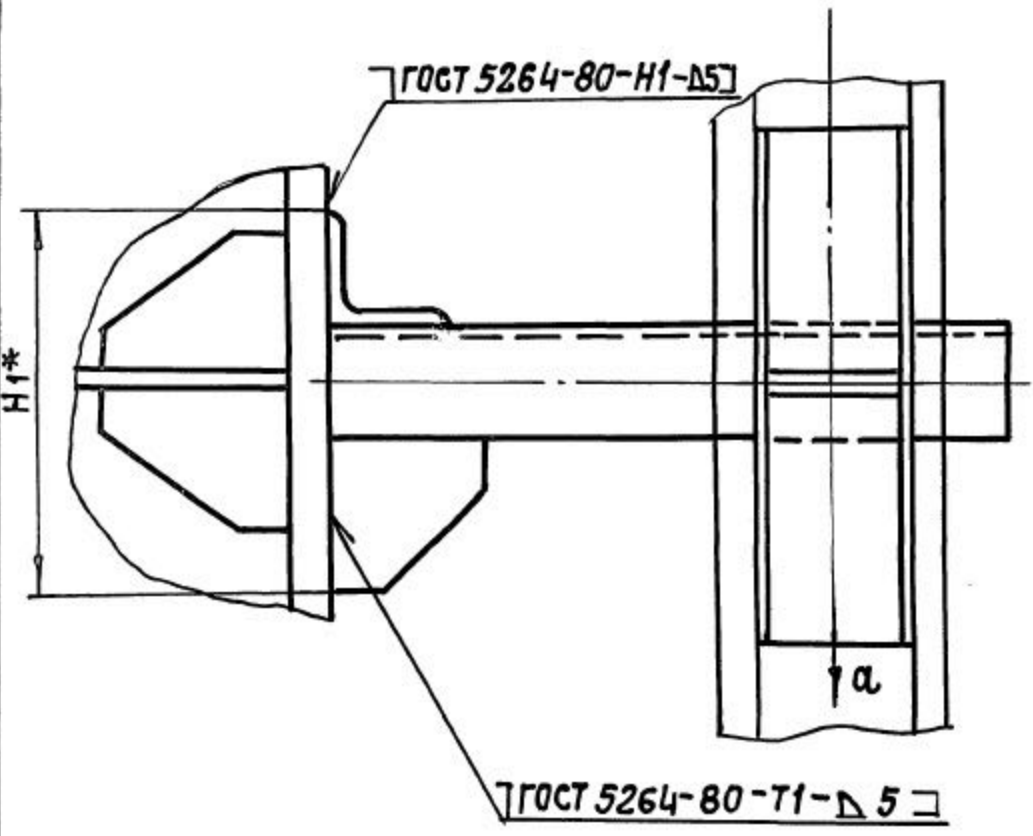


А14Б 554.000 СБ

СЕРИЯ 5.900-7 ВЫПУСК 3



ОБОЗНАЧЕНИЕ	УСЛОВНЫЙ ПРОХОД Dy*, мм	ДОПУСКАЕМЫЕ НАГРУЗКИ, КГС		РАЗМЕРЫ, мм				МАССА, КГ
		ВЕРТ. П. Р	ГОР. П. Q	L	H*	H1*	H*	
А14Б 554.000	50	51	15	150±1	108	122	132	1,31
- 01							182	1,50
- 02	65	78	23	160±1	150	140	140	1,66
- 03							190	1,86
- 04	80	107	32	185±1	150	150	147	2,15
- 05							197	2,33
- 06	100	157	47	195±1	225	201	156	3,57
- 07							206	3,89
- 08	125	220	66	210±1	225	225	168	4,18
- 09							218	4,54



* РАЗМЕРЫ ДЛЯ СПРАВОК

ИНВ. № ПОДЛ.	ПОДП. И ДАТА	ВЗАМ. ИНВ. №	ИНВ. № ДУБЛ.	ПОДП. И ДАТА

				А14Б 554.000 СБ			
ИЗМ. ЛИСТ	№ ДОКУМ.	ПОДП.	ДАТА	ОПОРА ПОДВИЖНАЯ	ЛИТ.	МАССА	МАСШТАБ
РАЗРАБ.	КРОЛЬ	Кр				СМ. ТАБЛ.	—
ПРОВ.	КРУПНИК	Кр			ЛИСТ	ЛИСТОВ 1	
НАЧ. ОТА	КРУПНИК	Кр			САНТЕХНИИПРОЕКТ		
ГЛ. СПЕЦ							
И. КОНТР.	ЛЕНТЕС	Л					
УТВ.	СПИВАК	С					

ИНВ. № ПОДЛ.	ПОДП. И ДАТА	ВЗЯМ. ИНВ. №	ИНВ. № ДУБЛ.	ПОДП. И ДАТА
--------------	--------------	--------------	--------------	--------------

Серия 5.900-7

выпуск

ФОРМАТ	ЗОНА	Поз.	ОБОЗНАЧЕНИЕ	НАИМЕНОВАНИЕ	КОЛ. НА ИСПОЛН. А14Б 554.000-										ПРИМЕЧАНИЕ	
					-	01	02	03	04	05	06	07	08	09		
				<u>ДОКУМЕНТАЦИЯ</u>												
A3			A14Б 554.000 СБ	СБОРОЧНЫЙ ЧЕРТЕЖ	X	X	X	X	X	X	X	X	X	X	X	
				<u>СБОРОЧНЫЕ ЕДИНИЦЫ</u>												
A4		1	A14Б 554.010	ОПОРА	1											
			-01	ОПОРА		1										
			-02	ОПОРА			1									
			-03	ОПОРА				1								
			-04	ОПОРА					1							
			-05	ОПОРА						1						
			-06	ОПОРА							1					
			-07	ОПОРА								1				
			-08	ОПОРА									1			

ИЗМ.	ЛИСТ	№ ДОКУМ.	ПОДП.	ДАТА
РАЗРЯБ.	КРОЛЬ		Шка	
ПРОВ.	КРУПНИК		Крп	
РУК. ГР.	КРУПНИК		Крп	
Н. КОНТР.	ЛЕЙТЕС		Лей	
УТВ.	СПИВАК		Спи	

A14Б 554.000

ОПОРА подвижная

ЛИТ.	ЛИСТ	ЛИСТОВ
И	1	2

САНТЕХНИПРОЕКТ

КОПИРОВАЛ

ФОРМАТ А4

ИНВ. № ПОДЛ.	ПОДП. И ДАТА	ВЗЯМ. ИНВ. №	ИНВ. № ДУБЛ.	ПОДП. И ДАТА
--------------	--------------	--------------	--------------	--------------

ФОРМАТ	ЗОНА	Поз.	ОБОЗНАЧЕНИЕ	НАИМЕНОВАНИЕ	КОЛ. НА ИСПОЛН. А14Б 554.000-										ПРИМЕЧАНИЕ	
					-	01	02	03	04	05	06	07	08	09		
A4		1	A14Б 554.010 -09	ОПОРА												1
A4		2	A14Б 554.020	КРОНШТЕЙН	1	1										
			-01	КРОНШТЕЙН			1	1								
			-02	КРОНШТЕЙН					1	1						
			-03	КРОНШТЕЙН							1	1				
			-04	КРОНШТЕЙН									1	1		

ИЗМ.	ЛИСТ	№ ДОКУМ.	ПОДП.	ДАТА
------	------	----------	-------	------

A14Б.554.000

Лист 2

КОПИРОВАЛ

ФОРМАТ А4

25208-04 67

65