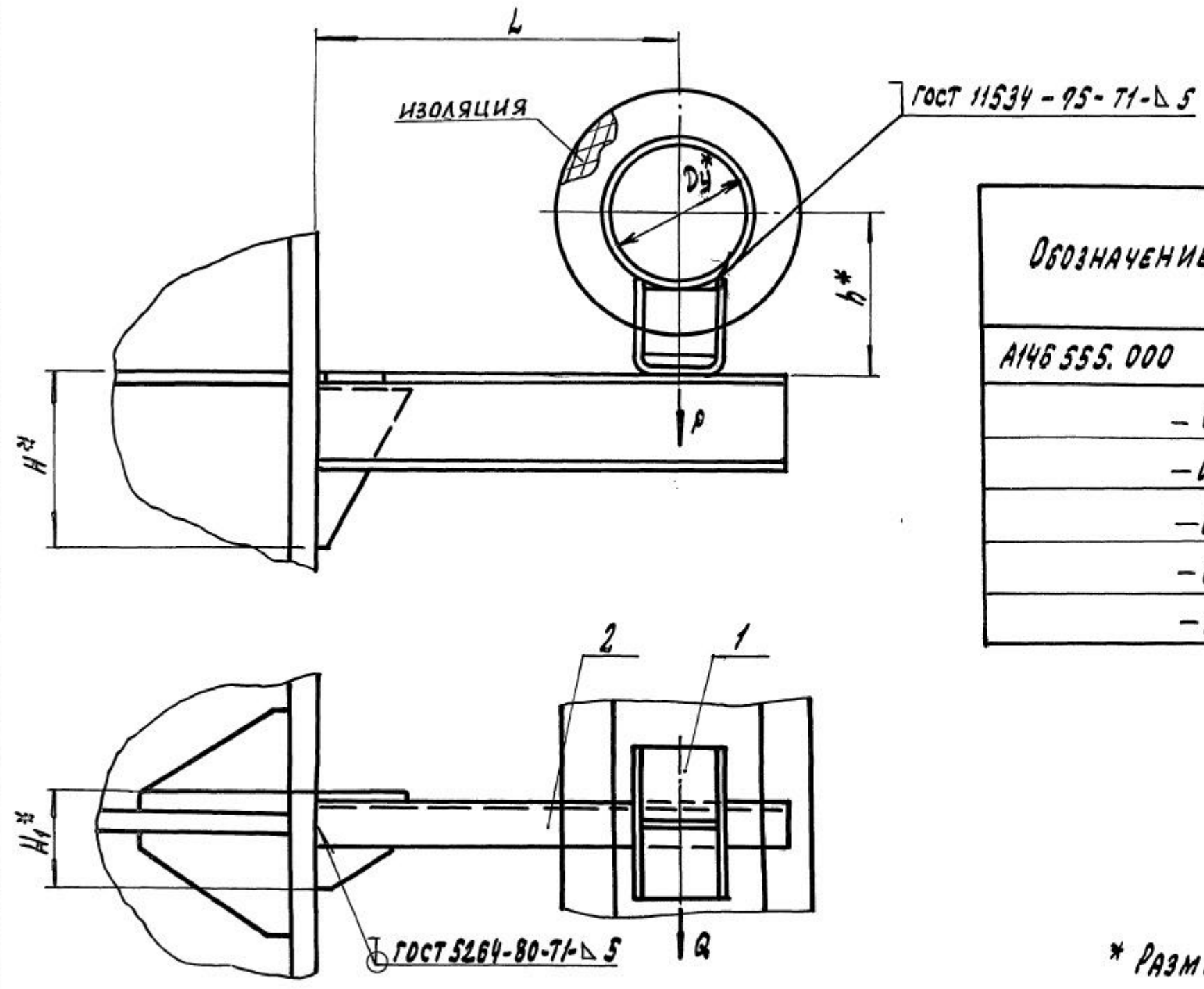


А14Б 555.000 СБ

ВЫПУСК 3

СЕРИЯ 5.900-7

ИНВ. № ПОЛ. ПОДП. И ДАТА
 ИНВ. № ПОЛ. ПОДП. И ДАТА
 ИНВ. № ПОЛ. ПОДП. И ДАТА



ОБОЗНАЧЕНИЕ	УСЛОВНЫЙ ПРОХОД D _у , мм	ДОПУСКАЕМЫЕ НАГРУЗКИ, кгс		РАЗМЕРЫ, мм				МАССА, кг
		ВЕРТИКАЛЬН. Р	ГОРИЗОНТ. Q	L	H*	H ₁ *	h*	
А14Б 555.000	150	325	97	220±1	190	98	182	2,24
-01							232	2,38
-02	200	860	258	260±1	310	134	212	11,24
-03							262	12,13
-04	250	1153	346	290±1	430	168	239	15,46
-05							289	16,36

* РАЗМЕРЫ ДЛЯ СПРАВОК

				А14Б. 555. 000 СБ		
ИЗМ. ЛИСТ	№ ДОКУМ.	ПОДП.	ДАТА	И	МАССА	МАСШТАБ
РАЗРАБ.	ХРОЛЬ	ШКА			СМ. ТАБЛ.	—
ПРОВ.	КРУПНИК	РАС		ЛИСТ	ЛИСТОВ /	
НАЧ. ГР.	КРУПНИК	РАС		САНТЕХНИПРОЕКТ		
ГЛ. СПЕЦ.						
И. КОНТР.	ЛЕЙТЕС	СЛ				
УТВ.	СПИВАК	СЛ				

ИНВ.№ ПОДЛ.	ПОДП. И ДАТА	ВЗАМ.ИНВ.№	ИНВ.№ ДУБЛ.	ПОДП. И ДАТА

ФОРМАТ	ЗОНА	ПОЗ.	ОБОЗНАЧЕНИЕ	НАИМЕНОВАНИЕ	КОЛ. НА ИСПОЛН. А14Б555.000-						ПРИМЕЧАНИЕ
					-	01	02	03	04	05	
				<u>ДОКУМЕНТАЦИЯ</u>							
А3			А14Б555.000 СБ	СБОРОЧНЫЙ ЧЕРТЕЖ.	X	X	X	X	X		
				<u>СБОРОЧНЫЕ ЕДИНИЦЫ</u>							
А4	1		А14Б554.010 - 10	ОПОРА	1						
			- 11	ОПОРА		1					
			- 12	ОПОРА			1				
			- 13	ОПОРА				1			
			- 14	ОПОРА					1		
			- 15	ОПОРА						1	
А4	2		А14Б555.010 -	КРОНШТЕЙН	1	1					
			- 01	КРОНШТЕЙН			1	1			
			- 02	КРОНШТЕЙН					1	1	

25206-04 75

ИЗМ.	Лист	№ ДОКУМ.	ПОДП.	ДАТА
РАЗРАБ.		КРОЛЬ	<i>Кр</i>	
ПРОВ.		КРУПНИК	<i>Кр</i>	
РУК.ГРУППЫ		КРУПНИК	<i>Кр</i>	
Н.КОНТР.		ЛЕЙТЕС	<i>Лей</i>	
УТВ.		СПИВАК	<i>Сп</i>	

А14Б555.000

ОПОРА ПОДВИЖНАЯ

ЛИТ.	ЛИСТ	ЛИСТОВ
И		1

САНТЕХНИИПРОЕКТ

КОПИРОВАЛ

ФОРМАТ А4