

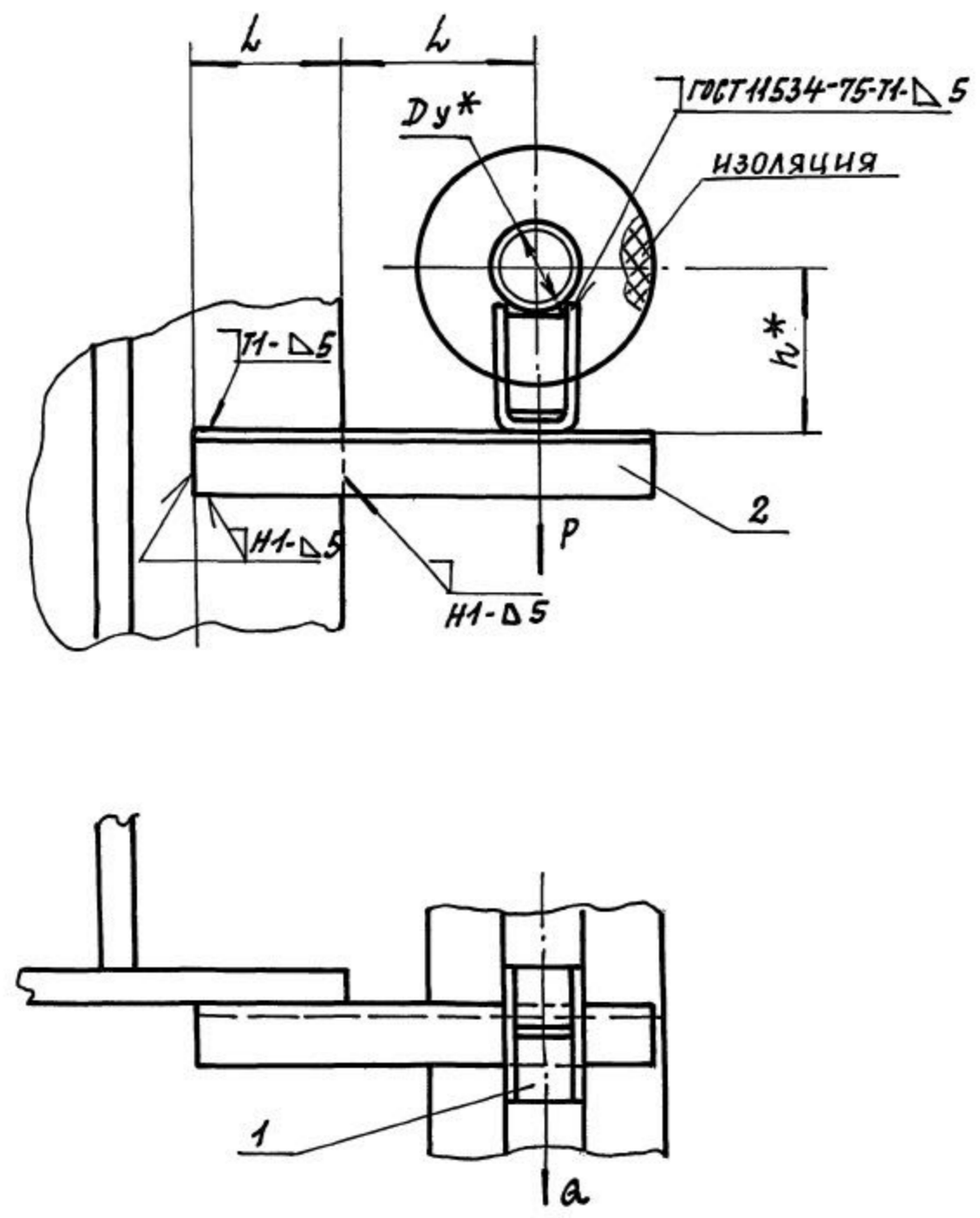
А14Б 556.000 СБ

ВЫПУСК 3

СЕРИЯ 5.900-7

ИНВЕНТАРЬ

ИНВЕНТАРЬ ПОДЛ. И ДАТА  
 ВЗАМ. ИНВ. № МВ. № ДУБЛ. ПОДПИСЬ И ДАТА



ОБОЗНАЧЕНИЕ	УСЛОВНЫЙ ПРОХОД Dу*, мм	ДОПУСКАЕМЫЕ НАГРУЗКИ, кгс		РАЗМЕРЫ, мм			МАССА, кг
		ВЕРТИКАЛЬН.	ГОРИЗОНТ.	h	h	h*	
A14Б 556.000	50	65	19	130±1	150±1	132	2,06
-01						182	2,50
-02	65	95	28	140±1	160±1	140	2,32
-03						190	2,76
-04	80	130	39	145±1	185±1	147	3,24
-05						197	3,74
-06	100	190	57	165±1	195±1	156	3,84
-07						206	4,34
-08	125	265	79	180±1	210±1	168	4,95
-09						218	5,53

- \* РАЗМЕР ДЛЯ СПРАВКИ.
- СВАРНЫЕ ШВЫ ПО ГОСТ 5264-80, КРОМЕ ШВОВ УКАЗАННЫХ НА ЧЕРТЕЖЕ.

				А14Б 556.000 СБ			
ИЗМ. ЛИСТ	№ ДОКУМ.	ПОДП.	ДАТА	ОПОРА ПОДВИЖНАЯ	ЛИТ.	МАССА	МАСШТАБ
РАЗРАБ.	КРОЛЬ	ИЖ			И	СМ.	—
ПРОВ.	КРУПНИК	КР			ЛИСТ	ЛИСТОВ	1
НАЧ. ГР.	КРУПНИК	КР		САНТЕХНИИПРОЕКТ			
Д. СПЕЦ.							
И. КОНТР.	ЛЕЙТЕС	Л					
УТВ.	СПИВАК	С					

ИНВ. № ПОДЛ. ПОДПИСЬ И ДАТА ВЗАИМ. ИНВ. № ИНВ. № ДУБЛ. ПОДП. И ДАТА

СЕРИЯ 5.900-7

ВЫПУСК 3

ФОРМАТ	ЗОНА	Поз.	ОБОЗНАЧЕНИЕ	НАИМЕНОВАНИЕ	КОЛ. НА ИСПОЛ. А14Б.556.000-										ПРИМЕЧАНИЕ	
					-	01	02	03	04	05	06	07	08	09		
				<u>ДОКУМЕНТАЦИЯ</u>												
A3			A14Б.556.000 СБ	СБОРОЧНЫЙ ЧЕРТЕЖ	X	X	X	X	X	X	X	X	X	X	X	
				<u>СБОРОЧНЫЕ ЕДИНИЦЫ</u>												
A4	1		A14Б.554.010	ОПОРА	1											
			- 01	ОПОРА		1										
			- 02	ОПОРА			1									
			- 03	ОПОРА				1								
			- 04	ОПОРА					1							
			- 05	ОПОРА						1						
			- 06	ОПОРА							1					
			- 07	ОПОРА								1				

ИЗМ. ЛИСТ	№ ДОКУМ.	ПОДП.	ДАТА
РАЗРАБ.	КРОЛЬ	УЖИ	
ПРОВ.	КРУПНИК	УЖИ	
РУК. ГР.	КРУПНИК	УЖИ	
И. КОНТ.	ЛЕЙТЕС	УЖИ	
УТВ.	СПИВАК	УЖИ	

A14Б.556.000

ОПОРА  
ПОДВИЖНАЯ

ЛИТ	ЛИСТ	ЛИСТОВ
И	1	2

САНТЕХНИПРОЕКТ

КОПИРОВАЛ

ФОРМАТ А4

ИНВ. № ПОДЛ. ПОДП. И ДАТА ВЗАИМ. ИНВ. № ИНВ. № ДУБЛ. ПОДП. И ДАТА

ФОРМАТ	ЗОНА	Поз.	ОБОЗНАЧЕНИЕ	НАИМЕНОВАНИЕ	КОЛ. НА ИСПОЛ. А14Б.556.000-										ПРИМЕЧАНИЕ	
					-	01	02	03	04	05	06	07	08	09		
A4			A14Б.554.010 - 08	ОПОРА										1		
			- 09	ОПОРА											1	
				<u>ДЕТАЛИ</u>												
A4	2		A14Б.556.001	ОСНОВАНИЕ	1	1										
			- 01	ОСНОВАНИЕ			1	1								
			- 02	ОСНОВАНИЕ					1	1						
			- 03	ОСНОВАНИЕ							1	1				
			- 04	ОСНОВАНИЕ									1	1		

ИЗМ. ЛИСТ	№ ДОКУМ.	ПОДП.	ДАТА
-----------	----------	-------	------

A14Б.556.000

ЛИСТ  
2

КОПИРОВАЛ

ФОРМАТ А4

25206-04 79

78