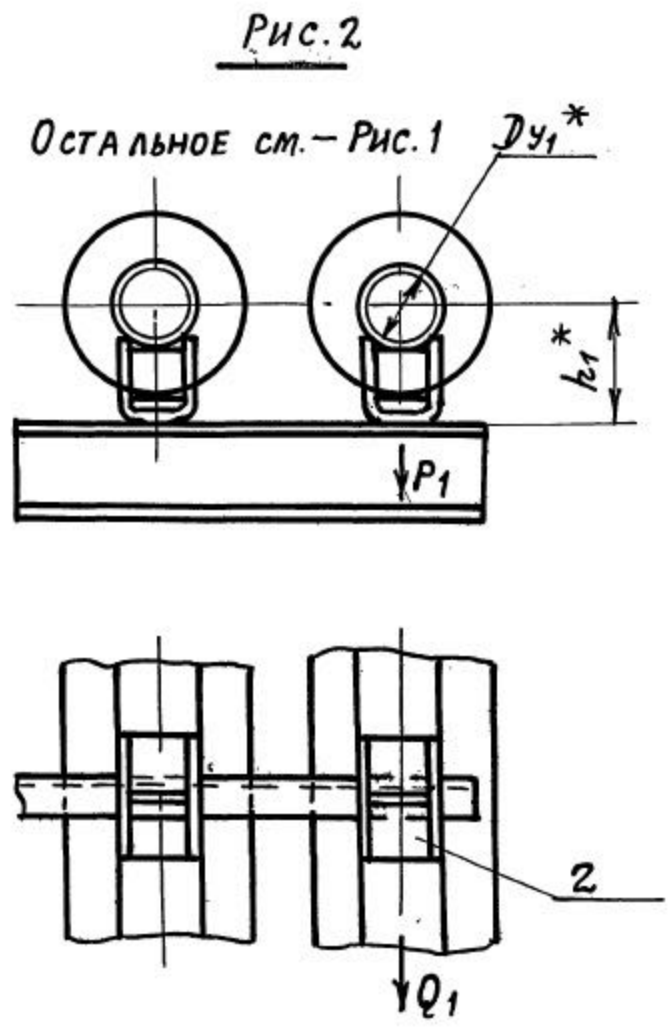
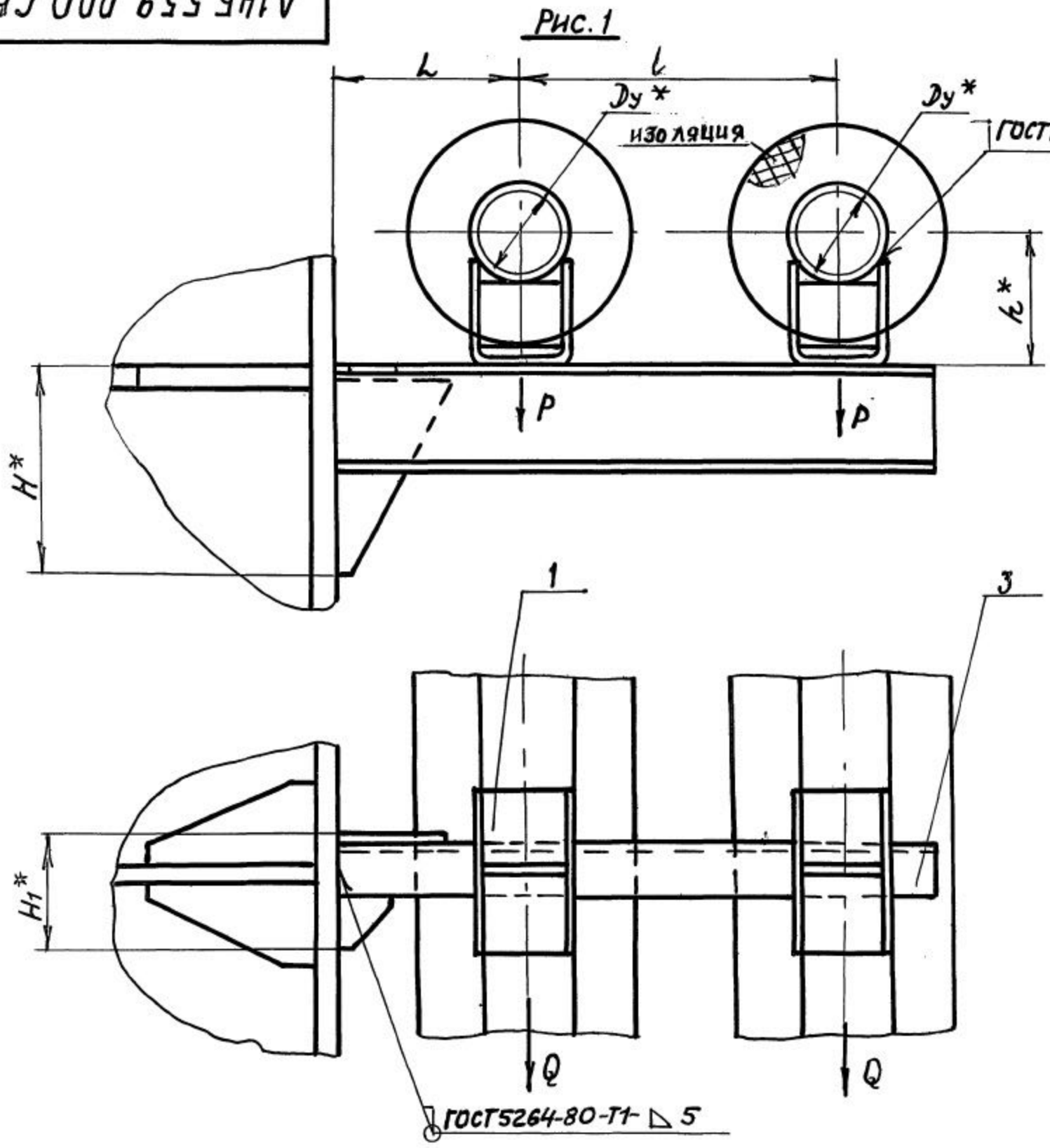


А14Б 559.000 СБ

ВЫПУСК 3

СЕРИЯ 5.900-7

Изм. № подл. Подл. и дата
Изм. № подл. Подл. и дата
Изм. № подл. Подл. и дата
Изм. № подл. Подл. и дата
Изм. № подл. Подл. и дата
Изм. № подл. Подл. и дата
Изм. № подл. Подл. и дата
Изм. № подл. Подл. и дата
Изм. № подл. Подл. и дата
Изм. № подл. Подл. и дата



- 1.* РАЗМЕРЫ ДЛЯ СПРАВОК.
- 2. ТАБЛИЦУ ИСПОЛНЕНИЙ СМ. ЛИСТ 2

				А14Б559.000 СБ		
				ОПОРА ПОДВИЖНАЯ ДВУХРЯДНАЯ		
ИЗМ. ЛИСТ	№ ДОКУМ.	ПОДП.	ДАТА	ЛИТ.	МЯССА	МЯСШТАБ
РАЗРАБ.	КРОЛЬ	Иж		И	СМ.	—
ПРОВ.	КРУПНИК	Рос			ТАБЛ.	
НАЧ. ГР.	КРУПНИК	Дм		ЛИСТ	ЛИСТОВ 1	
И. КОНТР.	ЛЕЙТЕС	Лл		САНТЕХНИПРОЕКТ		
УТВ.	СПИВАК	Лл				

A146 559.000

ВЫПУСК 3

СЕРИЯ 5.900-7

ОБОЗНАЧЕНИЕ	Рис.	Условный проход, мм		ДОПУСКАЕМЫЕ НАГРУЗКИ, кгс				РАЗМЕРЫ, мм						Масса, кг	
		Dy*	Dy ₁ *	ВЕРТИКАЛЬНЫЕ		ГОРИЗОНТАЛЬНЫЕ		H*	H ₁ *	L	L	h*	h ₁ *		
				P	P ₁	Q	Q ₁								
A146 559.000	1	100	—	157	—	47	—	240	110	195±1	340±1	156	—	9,20	
-01												206	—	—	—
-02	2	125	100	220	157	66	47,1	280	116	195±1	340±1	168	156	9,68	
-03															
-04		150		325		97		280	116	210±1	355±1	182	156	12,3	
-05															
-06		200		860		258		360	164	220±1	365±1	212	156	21,0	
-07															
-08		250		1153		345		430	179	260±1	405±1	239	156	27,5	
-09															
-10		1		125		—		220	—	66	—	280	116	290±1	435±1
-11										218	—	—	—	11,8	
-12	2	150	125	325	220	97	66	280	130	210±1	370±1	182	168	12,89	
-13															
-14		200		860		258		400	172	220±1	380±1	212	168	22,64	
-15															
-16		250		1153		346		430	179	260±1	420±1	239	168	28,73	
-17								289	218	29,45					
-18	1	150	—	325	—	97	—	310	138	290±1	390±1	182	—	14,53	
-19										232	—	—	—	15,49	
-20	2	200	150	860	325	258	97,5	430	179	260±1	430±1	212	180	26,3	
-21															

ИНВ. НЕ ПОДЛ. ПОДП. И ДАТА

ВЗМ. ИНВ. № ИНВ. № ДУБЛ. ПОДП. И ДАТА

ИЗМ. ЛИСА № ДОКУМ. ПОДПИСА ДАТА

A146 559.000 СБ

Лист
2

ФОРМ	ЗОНА	Поз.	ОБОЗНАЧЕНИЕ	НАИМЕНОВАНИЕ	КОЛ. НА ИСПОЛН. А14Б 559.000-									ПРИМЕЧАНИЕ	
					-	01	02	03	04	05	06	07	08		09
				ДОКУМЕНТАЦИЯ											
А3			А14Б 559.000СБ	СБОРОЧНЫЙ ЧЕРТЕЖ	X	X	X	X	X	X	X	X	X	X	
				СБОРОЧНЫЕ ЕДИНИЦЫ											
А4	1		А14Б 554.010-06	ОПОРА	2										
			-07	ОПОРА		2									
			-08	ОПОРА			1								
			-09	ОПОРА				1							
			-10	ОПОРА					1						
			-11	ОПОРА						1					
			-12	ОПОРА							1				
			-13	ОПОРА								1			
			-14	ОПОРА									1		

Исполнения 10...19-см. лист 3
20, 21-см. лист 4

ИЗМ	ЛИСТ	№ ДОКУМ	ПОДП.	ДАТА
	РАЗРЯБ	КРОЛЬ	И.Кр	
	ПРОВ.	КРУПНИК	Кр	
	РУК.ГР.	КРУПНИК	Кр	
	И.КОНТ.	ЛЕИТЕС	Л	
	УТВ.	СПИВАК	С	

А14Б 559.000

ОПОРА ПОДВИЖНАЯ
ДВУХРЯДНАЯ.

ЛИТ.	ЛИСТ	ЛИСТОВ
И	1	4

САНТЕХНИПРОЕКТ

КОПИРОВАЛ:

ФОРМАТ А4

ФОРМ	ЗОНА	Поз.	ОБОЗНАЧЕНИЕ	НАИМЕНОВАНИЕ	КОЛ. НА ИСПОЛН. А14Б 559.000-									ПРИМЕЧАНИЕ	
					-	01	02	03	04	05	06	07	08		09
А4		1	А14Б 554.010-15	ОПОРА										1	
А4		2	А14Б 554.010-06	ОПОРА			1		1		1		1		
			-07	ОПОРА				1		1		1		1	
А4		3	А14Б 559.010	КРОНШТЕЙН	1	1									
			-01	КРОНШТЕЙН			1	1							
			-02	КРОНШТЕЙН					1	1					
			-03	КРОНШТЕЙН							1	1			
			-04	КРОНШТЕЙН									1	1	

25206-04 88

ИЗМ	ЛИСТ	№ ДОКУМ	ПОДП.	ДАТА

А14Б 559.000

Лист 2

КОПИРОВАЛ:

ФОРМАТ А4

ФОРМАТ	ЗОНА	Поз.	ОБОЗНАЧЕНИЕ	НАИМЕНОВАНИЕ	КОЛ. НА ИСПОЛН. А14Б 559.000										ПРИМЕЧАНИЕ		
					10	11	12	13	14	15	16	17	18	19			
				ДОКУМЕНТАЦИЯ													
А3			А14Б 559.000 СБ	СБОРОЧНЫЙ ЧЕРТЕЖ	X	X	X	X	X	X	X	X	X	X	X	X	
				СБОРОЧНЫЕ ЕДИНИЦЫ													
А4		1	А14Б 554.010-08	ОПОРА	2												
			-09	ОПОРА		2											
			-10	ОПОРА			1							2			
			-11	ОПОРА				1								2	
			-12	ОПОРА					1								
			-13	ОПОРА						1							
			-14	ОПОРА							1						
			-15	ОПОРА								1					
А4		2	А14Б 554.010-08	ОПОРА			1		1		1						
			-09	ОПОРА				1		1		1					
А4		3	А14Б 559.010-05	КРОНШТЕЙН	1	1											
			-06	КРОНШТЕЙН			1	1									
			-07	КРОНШТЕЙН					1	1							
			-08	КРОНШТЕЙН							1	1					
			-09	КРОНШТЕЙН									1	1			

КОПИРОВАЛ: ФОРМАТ А4

ФОРМАТ	ЗОНА	Поз.	ОБОЗНАЧЕНИЕ	НАИМЕНОВАНИЕ	КОЛ. НА ИСПОЛН. А14Б 559.000-										ПРИМЕЧАНИЕ		
					20	21											
				ДОКУМЕНТАЦИЯ													
А3			А14Б 559.000 СБ	СБОРОЧНЫЙ ЧЕРТЕЖ	X	X											
				СБОРОЧНЫЕ ЕДИНИЦЫ													
А4		1	А14Б 559.010-12	ОПОРА	1												
			-13	ОПОРА		1											
		2	-10	ОПОРА	1												
			-11	ОПОРА		1											
А4		3	А14Б 559.010-10	КРОНШТЕЙН	1	1											

КОПИРОВАЛ: ФОРМАТ А4

25206-04 89