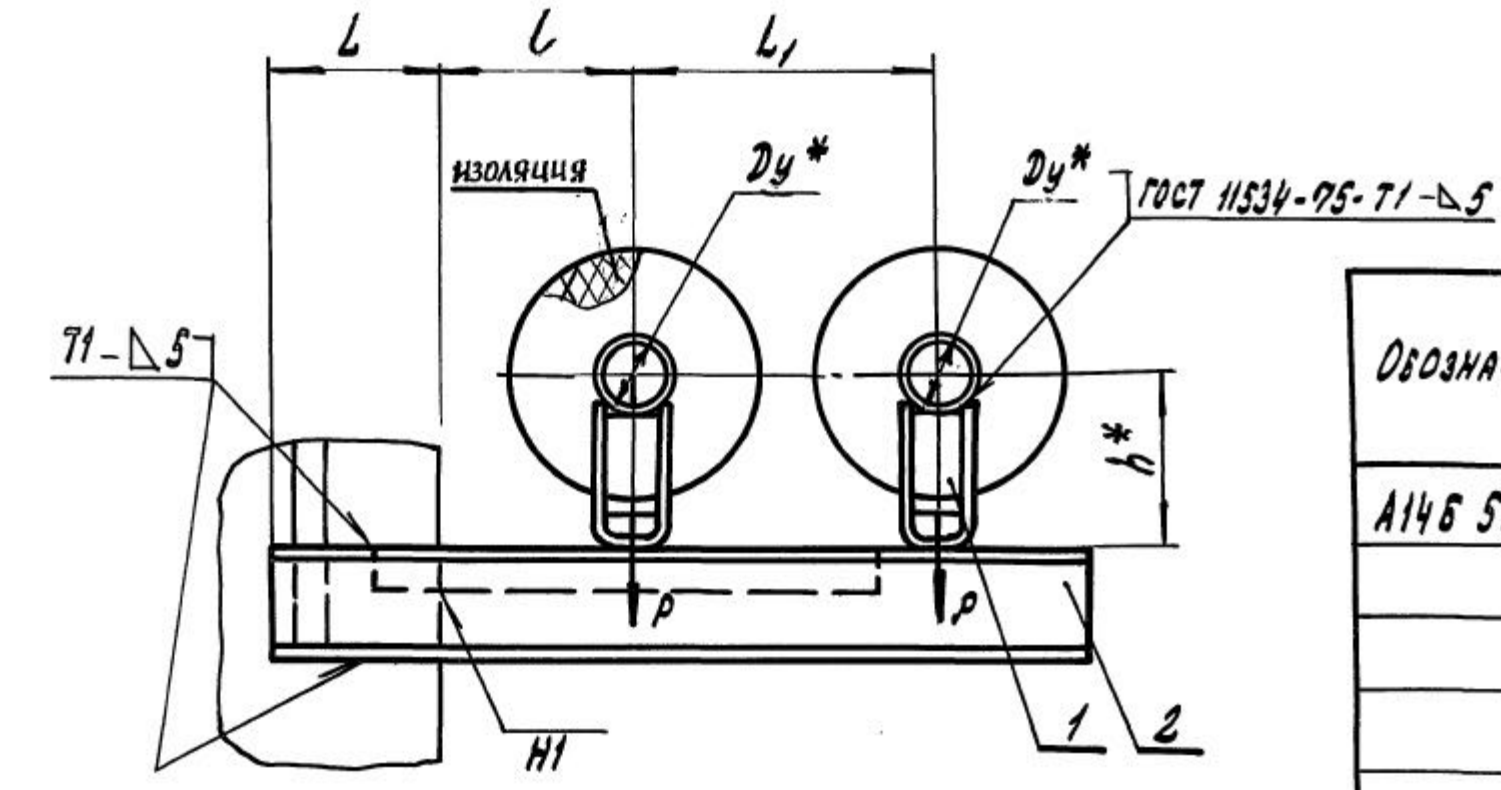
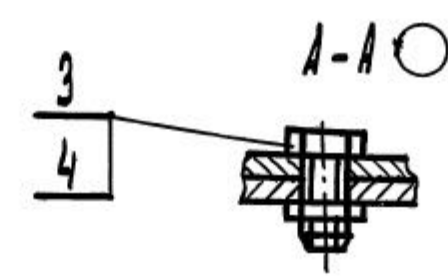
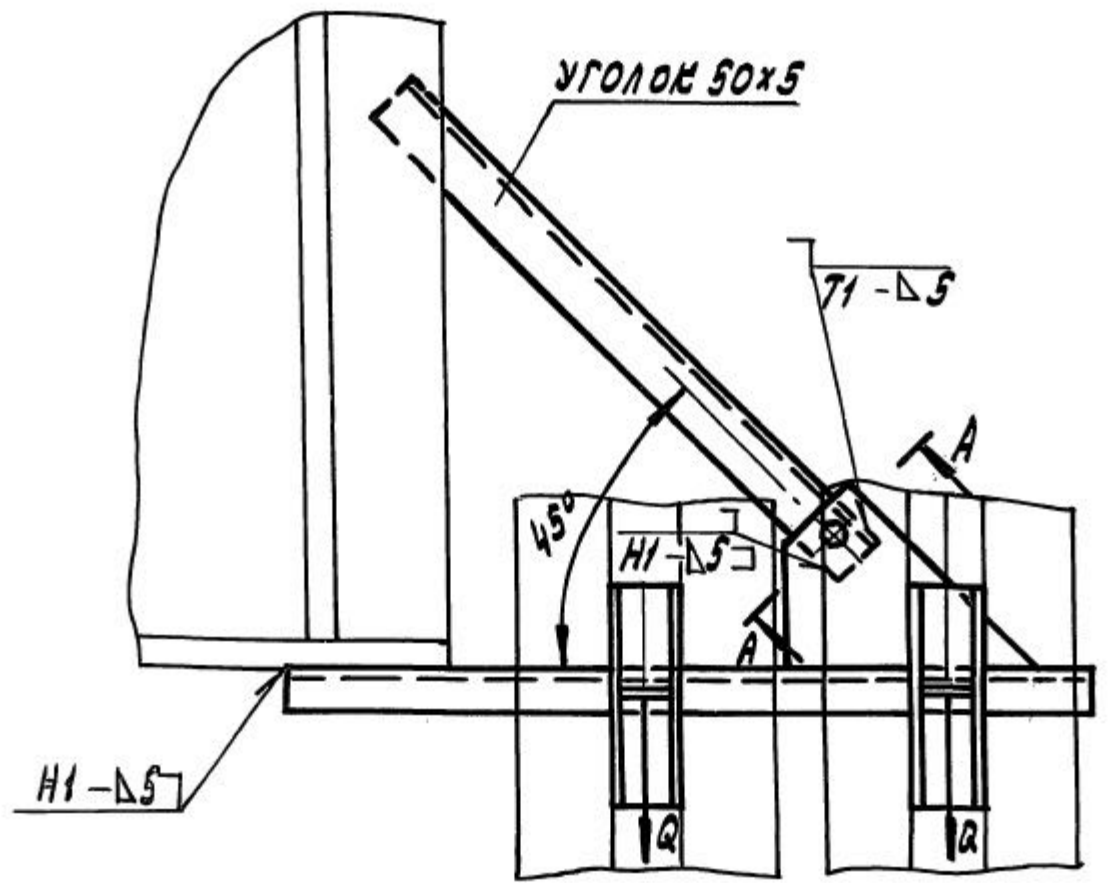


А14Б 560.000 СБ

СЕРИЯ 5.900-7 ВЫПУСК



ОБОЗНАЧЕНИЕ	Условный проход Dy^* , мм	Допустимые нагрузки, кгс		РАЗМЕРЫ, мм				МАССА, кг
		ВЕРТИКАЛЬН	ГОРИЗОНТ.	L	L	L ₁	h*	
А14Б 560.000	50	51	15	130±1	150±1	245±1	132	5,82
-01							182	6,18
-02	65	78	23	140±1	160±1	270±1	140	6,18
-03							190	6,58
-04	80	107	32	145±1	185±1	320±1	147	6,43
-05							197	7,08



- 1.* РАЗМЕРЫ ДЛЯ СПРАВОК
- 2. СВАРНЫЕ ШВЫ ПО ГОСТ 5264-80, КРОМЕ ШВОВ, УКАЗАННЫХ НА ЧЕРТЕЖЕ

УНВ. № ПОДА ПОДЛ. НАРТА ВЗАМ. ИВ. № ИВ. № АР. № ПОДЛ. И ДАТА

				А14Б 560.000 СБ			
ИЗМ.	ЛИСТ	№ ДОКУМ.	ПОДП.	ДАТА	ЛИТ.	МАССА	МАШТАБ
		РАЗРАБ. КРОЛЬ	ИКС		И	СМ.	—
		ПРОВ. КРУПНИК	КС			ТАБЛ.	
		НАЧ. ГР. КРУПНИК	КС		ЛИСТ	ЛИСТОВ	
		ГЛ. СПЕЦ.			САНТЕХНИИ ПРОЕКТ		
		Н. КОНТ. ЛЕЙТЕС	РЛ				
		УТВ. СЛИВАК					

ИНВ. № ПОДЛ. ПОДП. И ДАТА ВЗЯМ. ИНВ. № ИНВ. № ДУБЛ. ПОДП. И ДАТА

СЕРИЯ 5.900-7

ВЫПУСК 3

ФОРМАТ	ЗОНА	Поз.	ОБОЗНАЧЕНИЕ	НАИМЕНОВАНИЕ	КОЛ. НА ИСПОЛН. А14Б560.000-						ПРИМЕЧАНИЕ
					-	01	02	03	04	05	
				<u>ДОКУМЕНТАЦИЯ</u>							
A3			A14Б560.000 СБ	СБОРОЧНЫЙ ЧЕРТЕЖ	×	×	×	×	×	×	
				<u>СБОРОЧНЫЕ ЕДИНИЦЫ</u>							
A4	1		A14Б554.010	ОПОРА	2						
			-01	ОПОРА		2					
			-02	ОПОРА			2				
			-03	ОПОРА				2			
			-04	ОПОРА					2		
			-05	ОПОРА						2	
A4	2		A14Б560.010	КРОНШТЕЙН	1	1					
			-01	КРОНШТЕЙН			1	1			
			-02	КРОНШТЕЙН					1	1	

Изм.	Лист	№ ДОКУМ.	ПОДП.	ДАТА
РЯЗРЯБ.		КРОЛЬ	Ш	
ПРОВ.		КРУПНИК	К	
Рук. групп.		КРУПНИК	В	
И. КОНТР.		ЛЕЙТЕС	Л	
УТВ.		СПИВАК	С	

A14Б560.000

ОПОРА ПОДВИЖНАЯ
ДВУХРЯДНАЯ

ЛИТ.	ЛИСТ	ЛИСТОВ
И	1	2

САНТЕХНИИПРОЕКТ

КОПИРОВАЛ

ФОРМАТ А4

ИНВ. № ПОДЛ. ПОДП. И ДАТА ВЗЯМ. ИНВ. № ИНВ. № ДУБЛ. ПОДП. И ДАТА

ФОРМАТ	ЗОНА	Поз.	ОБОЗНАЧЕНИЕ	НАИМЕНОВАНИЕ	КОЛ. НА ИСПОЛН. А14Б560.000-						ПРИМЕЧАНИЕ
					-	01	02	03	04	05	
				<u>СТАНДАРТНЫЕ ИЗДЕЛИЯ</u>							
		3		БОЛТ М10-6х 2536ГОСТ798-70	1	1	1	1	1	1	
		4		ГАЙКА М10-6Н.5ГОСТ5916-70	1	1	1	1	1	1	

Изм.	Лист	№ ДОКУМ.	ПОДП.	ДАТА

A14Б560.000

Лист
2

КОПИРОВАЛ

ФОРМАТ А4

25205-04 95

76