

А14Б 561.000 СБ

Рис.1

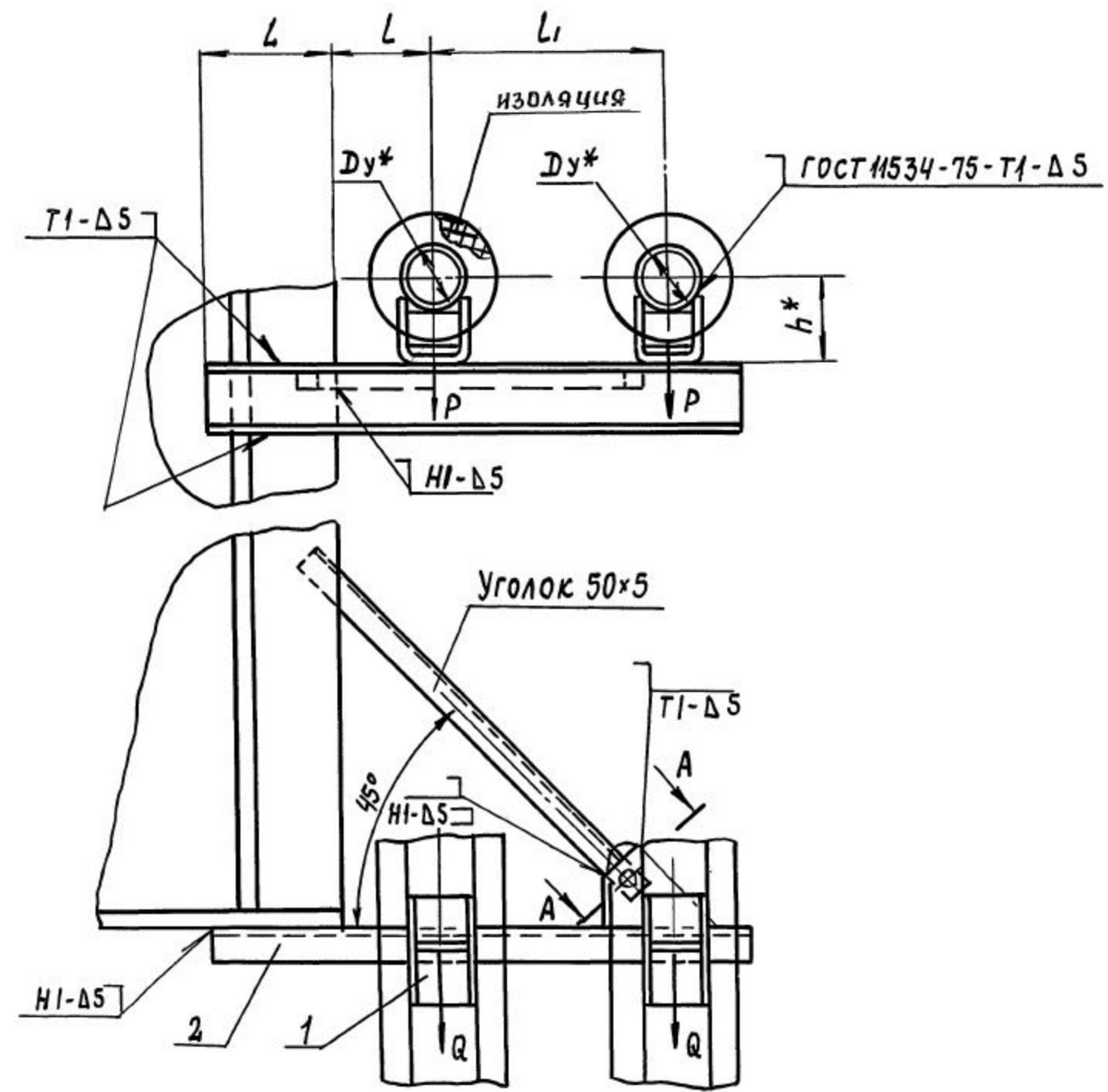
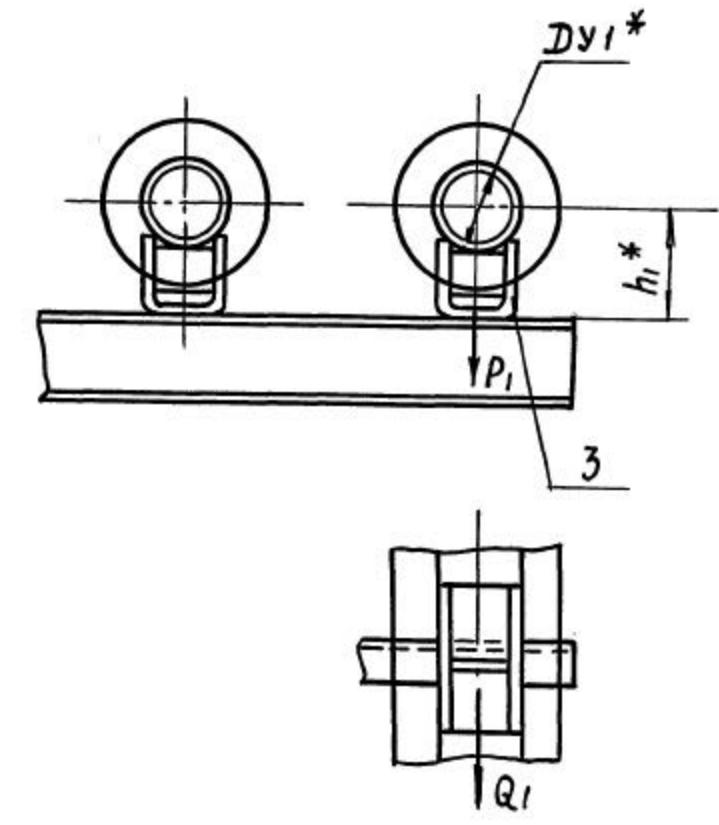
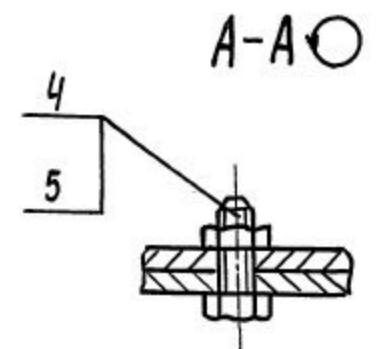


Рис.2
ОСТАЛЬНОЕ-СМ. РИС.1



- 1.* РАЗМЕРЫ ДЛЯ СПРАВОК
- 2. СВАРНЫЕ ШВЫ ПО ГОСТ 5264-80, КРОМЕ ШВОВ УКАЗАННЫХ НА ЧЕРТЕЖЕ
- 3. ТАБЛИЦУ ИСПОЛНЕНИЙ СМ. ЛИСТ 2



ВЫПУСК 3
 СЕРИЯ 5.900-7
 ПОДП. И ДАТА
 ВЗАМ. ИНВ. И ИНВ. № ДУБЛ.
 ПОДП. И ДАТА
 ИНВ. № ПОДЛ.

					А14Б 561.000 СБ		
					ОПОРА ПОДВИЖНАЯ ДВУХРЯДНАЯ		
ИЗН	ЛИСТ	№ ДОКУМ.	ПОДП.	ДАТА	ЛИТ	МАССА	МАСШТАБ
РАЗРАБ.	КРОЛЬ		ШК		И	СМ. ТАБЛ.	—
ПРОВ.	КРУПНИК		ВР		Лист 1	Листов 2	
НАЧ. ГР.	КРУПНИК		ВР		САНТЕХНИИПРОЕКТ		
ГЛ. СПЕЦ.							
Н. КОНТР.	ЛЕЙТЕС		Л				
УТВ.	СЛИВАК		С				

Инв. № подл.	Подп. и дата	Взам. инв. №	Инв. № дубл.	Подп. и дата

ФОРМАТ	ЗОНА	ПОЗ.	ОБОЗНАЧЕНИЕ	НАИМЕНОВАНИЕ	КОЛ. НА ИСПОЛН. А14Б561.000 —										ПРИМЕЧАНИЕ	
					—	01	02	03	04	05	06	07	08	09		
				<u>ДОКУМЕНТАЦИЯ</u>												
A3			A14Б561.000 СБ	<u>СБОРОЧНЫЙ ЧЕРТЕЖ</u>	X	X	X	X	X	X	X	X	X	X	X	
				<u>СБОРОЧНЫЕ ЕДИНИЦЫ</u>												
A4	1		A14Б554.010-06	ОПОРА	2											
			-07	ОПОРА		2										
			-08	ОПОРА			1									
			-09	ОПОРА				1								
			-10	ОПОРА					1							
			-11	ОПОРА						1						
			-12	ОПОРА							1					
			-13	ОПОРА								1				

25206-04 98

Исполнения 10...19-см. листы 3,4
20, 21-см. лист 5

Изм	Лист	№ докум.	Подп.	Дата
РАЗРАБ.	КРОЛЬ		ШК	
ПРОВ.	КРУПНИК		КР	
РУС. ГРУП.	КРУПНИК		КР	
Н. КОНТР.	ЛЕЙТЕС		Л	
УТВ.	СПИВАК		С	

A14Б561.000

ОПОРА ПОДВИЖНАЯ
ДВУХРЯДНАЯ

ЛИТ.	ЛИСТ	ЛИСТОВ
И	1	5

САНТЕХНИИПРОЕКТ

КОПИРОВАЛ

ФОРМАТ А4

ИНВ. № ПОДЛ.	ПОДП. И ДАТА	ВЗАМ. ИНВ. №	ИНВ. № ДУБЛ.	ПОДП. И ДАТА
--------------	--------------	--------------	--------------	--------------

СЕРИЯ 5.900-7

ВЫПУСК 3

		ОБОЗНАЧЕНИЕ	НАИМЕНОВАНИЕ	КОЛ. НА ИСПОЛН. А14Б561.000-										ПРИМЕЧАНИЕ
				01	02	03	04	05	06	07	08	09		
A4	1	A14Б554.010-14	ОПОРА										1	
		-15	ОПОРА											1
A4	2	A14Б561.010	КРОНШТЕЙН	1	1									
		-01	КРОНШТЕЙН			1	1							
		-02	КРОНШТЕЙН					1	1					
		-03	КРОНШТЕЙН							1	1			
		-04	КРОНШТЕЙН									1	1	
A4	3	A14Б554.010-06	ОПОРА			1		1		1			1	
		-07	ОПОРА				1		1		1		1	
			<u>СТАНДАРТНЫЕ ИЗДЕЛИЯ</u>											
	4		БОЛТ М10-6g*25.36 ГОСТ 7798-70	1	1	1	1	1	1	1	1	1	1	1
	5		ГАЙКА М10-6Н.5 ГОСТ 5915-70	1	1	1	1	1	1	1	1	1	1	1

ИЗМ.	ЛИСТ	№ ДОКУМ.	ПОДП.	ДАТА
------	------	----------	-------	------

A14Б561.000

Лист 2

КОПИРОВАЛ

ФОРМАТ А4

ИНВ. № ПОДЛ.	ПОДП. И ДАТА	ВЗАМ. ИНВ. №	ИНВ. № ДУБЛ.	ПОДП. И ДАТА
--------------	--------------	--------------	--------------	--------------

		ОБОЗНАЧЕНИЕ	НАИМЕНОВАНИЕ	КОЛ. НА ИСПОЛН. А14Б561.000-										ПРИМЕЧАНИЕ
				10	11	12	13	14	15	16	17	18	19	
			<u>ДОКУМЕНТАЦИЯ</u>											
A3		A14Б561.000 СБ	СБОРОЧНЫЙ ЧЕРТЕЖ	X	X	X	X	X	X	X	X	X	X	X
			<u>СБОРОЧНЫЕ ЕДИНИЦЫ</u>											
A4	1	A14Б554.010-08	ОПОРА	2										
		-09	ОПОРА		2									
		-10	ОПОРА			1							2	
		-11	ОПОРА				1							2
		-12	ОПОРА					1						
		-13	ОПОРА						1					
		-14	ОПОРА							1				
		-15	ОПОРА								1			
A4	2	A14Б561.010-05	КРОНШТЕЙН	1	1									
		-06	КРОНШТЕЙН			1	1							
		-07	КРОНШТЕЙН					1	1					
		-08	КРОНШТЕЙН							1	1			

ИЗМ.	ЛИСТ	№ ДОКУМ.	ПОДП.	ДАТА
------	------	----------	-------	------

A14Б561.000

Лист 3

КОПИРОВАЛ

ФОРМАТ А4

25206-04 99

99

ИНВ. № ПОДЛ.	ПОДП. И ДАТА	ВЗАМ. ИНВ. №	ИНВ. № ДУБЛ.	ПОДП. И ДАТА
--------------	--------------	--------------	--------------	--------------

СЕРИЯ 5.900-7 ВЫПУСК 3

ФОРМАТ	ЗОНА	Поз.	ОБОЗНАЧЕНИЕ	НАИМЕНОВАНИЕ	КОЛ. НА ИСПОЛН. А14Б 561.000-										ПРИМЕЧАНИЕ					
					10	11	12	13	14	15	16	17	18	19						
А4		2	А14Б561.010-09	КРОНШТЕЙН																
А4		3	А14Б554.000-08	ОПОРА			1		1		1							1	1	
			-09	ОПОРА				1		1		1								
				<u>СТАНДАРТНЫЕ ИЗДЕЛИЯ</u>																
		4		БОЛТ М10-6g×25.36 ГОСТ 7798-70	1	1	1	1	1	1	1	1	1	1	1	1	1	1	1	
		5		ГАЙКА М10-6Н.5 ГОСТ 5915-70	1	1	1	1	1	1	1	1	1	1	1	1	1	1	1	

ИЗМ. ЛИСТ № ДОКУМ. ПОДП. ДАТА А14Б 561.000 Лист 4

КОПИРОВАЛ ФОРМАТ А4

ИНВ. № ПОДЛ.	ПОДП. И ДАТА	ВЗАМ. ИНВ. №	ИНВ. № ДУБЛ.	ПОДП. И ДАТА
--------------	--------------	--------------	--------------	--------------

ФОРМАТ	ЗОНА	Поз.	ОБОЗНАЧЕНИЕ	НАИМЕНОВАНИЕ	КОЛ. НА ИСПОЛН. А14Б 561.000-		ПРИМЕЧАНИЕ
					20	21	
				<u>ДОКУМЕНТАЦИЯ</u>			
А3			А14Б 561.000 СБ	СБОРОЧНЫЙ ЧЕРТЕЖ	×	×	
				<u>СБОРОЧНЫЕ ЕДИНИЦЫ</u>			
А4		1	А14Б 554.010-12	ОПОРА	1		
			А14Б 561.010-13	ОПОРА		1	
А4		2	А14Б 554.010-10	КРОНШТЕЙН	1	1	
А4		3	А14Б 561.010-10	ОПОРА	1		
			-11	ОПОРА		1	
				<u>СТАНДАРТНЫЕ ИЗДЕЛИЯ</u>			
		4		БОЛТ М10-6g×25.36 ГОСТ 7798-70	1	1	
		5		ГАЙКА М10-6Н.5 ГОСТ 5915-70	1	1	

ИЗМ. ЛИСТ № ДОКУМ. ПОДП. ДАТА А14Б 561.000 Лист 5

КОПИРОВАЛ ФОРМАТ А4

25206-04 100

99