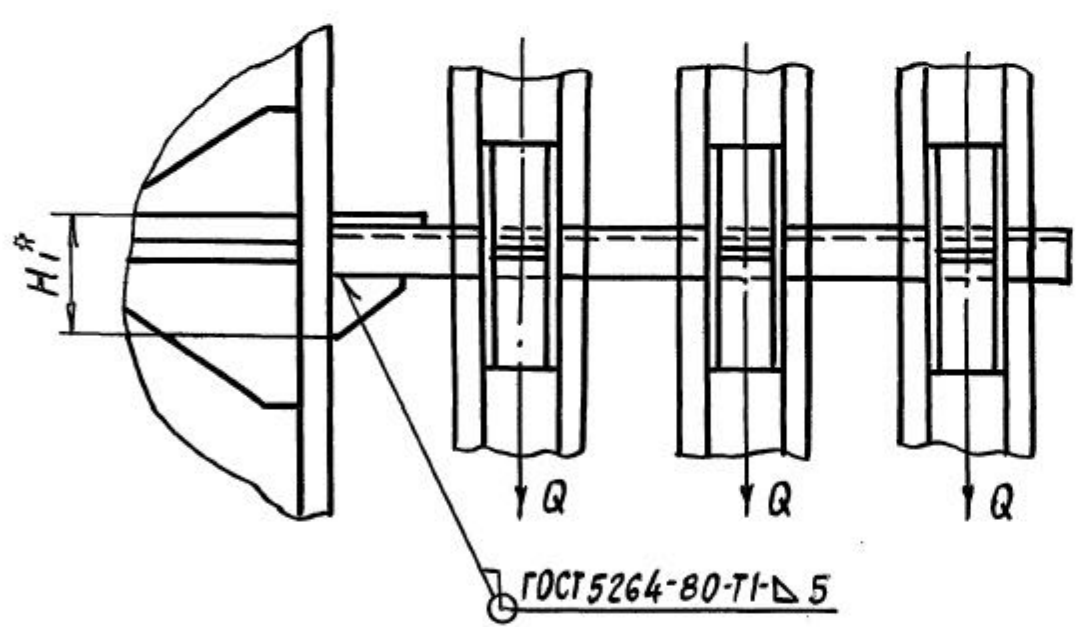
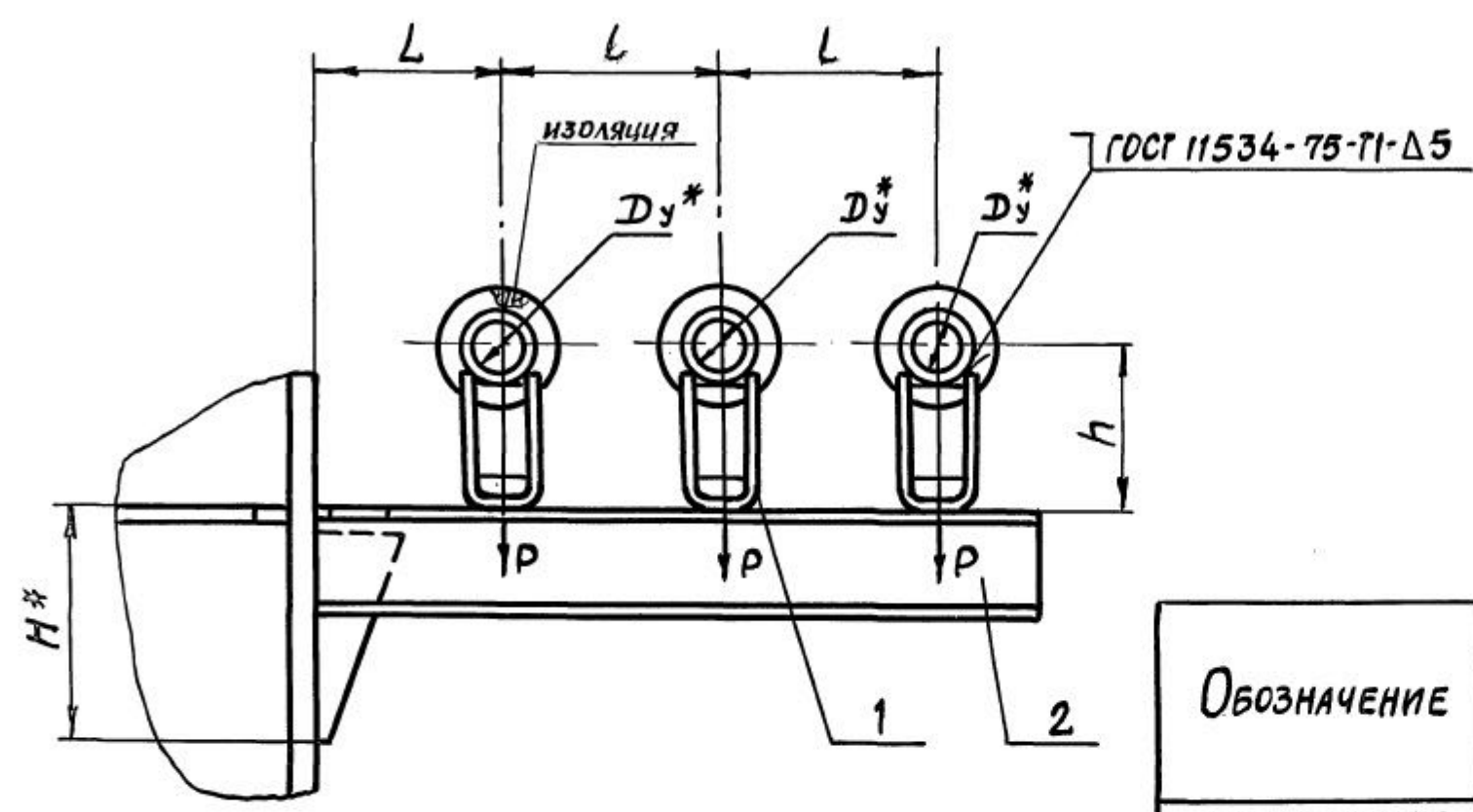


А14Б 562.000-СБ

СЕРИЯ 5.900-7  
ВЫПУСК 3



Обозначение	Условный проход D <sub>y</sub> <sup>*</sup> , мм	Допускаемые нагрузки, кгс		Размеры, мм					Масса, кг
		Вертикальн. P	Горизонтальн. Q	H <sup>*</sup>	H <sub>1</sub> <sup>*</sup>	L	L	h	
А14Б 562.000	50	51	15,3	160	98	150±1	245±1	132	6,60
-01								182	7,12
-02	65	78	23,4	240	104	160±1	270±1	140	8,27
-03								190	8,86
-04								147	12,80
-05	80	107	32,1	280	126	185±1	230±1	197	13,38
-06								156	17,93
-07								206	19,0
-06	100	151	47,1	310	138	195±1	340±1	156	17,93
-07								206	19,0

\* Размеры для справок

Инв. № подл. Подп. и дата  
Взам. инв. № инв. № дубл. Подп. и дата

				А14Б 562.000 СБ				
ИЗМ.	Лист	№ докум.	Подп.	Дата	ОПОРА ПОДВИЖНАЯ ТРЕХРЯДНАЯ	Лит.	Масса	Масштаб
РАЗРАБ.	КРОЛЬ	Иванов				И	СМ.	—
ПРОВ.	КРУПНИК	Иванов				ЛИСТ	ЛИСТОВ	1
НАЧ. ГР.	КРУПНИК	Иванов				САНТЕХНИИПРОЕКТ		
Н. КОНТР.	ЛЕЙТЕС	Иванов						
УТВ.	СПИВАК	Иванов						

ИНВ. № ПОДЛ.	ПОДП. И ДАТА	ВЗАМ. ИНВ. №	ИНВ. № ДУБЛ.	ПОДП. И ДАТА
--------------	--------------	--------------	--------------	--------------

СЕРИЯ 5.900-7

ВЫПУСК 3

ФОРМАТ	ЗОНА	ПОР.	ОБОЗНАЧЕНИЕ	НАИМЕНОВАНИЕ	КОЛ. НА ИСПОЛН. А14Б 562.000 -							ПРИМЕЧАНИЕ	
					-	01	02	03	04	05	06		07
				ДОКУМЕНТАЦИЯ									
A3			A14Б 562.000 СБ	СБОРОЧНЫЙ ЧЕРТЕЖ	X	X	X	X	X	X	X	X	
				СБОРОЧНЫЕ ЕДИНИЦЫ									
A4		1	A14Б 554.010	ОПОРА	3								
			- 01	ОПОРА		3							
			- 02	ОПОРА			3						
			- 03	ОПОРА				3					
			- 04	ОПОРА					3				
			- 05	ОПОРА						3			
			- 06	ОПОРА							3		
			- 07	ОПОРА								3	

ИЗМ.	ЛИСТ	№ ДОКУМ.	ПОДП.	ДАТА
РАЗРЯБ.		КРОЛЬ	Иж	
ПРОВ.		КРУПНИК	Кр	
РУК. ГРУППЫ		КРУПНИК	Кр	
И. КОНТР.		ЛЕНТЕС	Л	
УТВ.		СПИВАК	С	

A14Б 562.000

ОПОРА ПОДВИЖНАЯ  
ТРЕХРЯДНАЯ

ЛИТ.	ЛИСТ	ЛИСТОВ
И	1	2

САНТЕХНИИПРОЕКТ

КОПИРОВАЛ

ФОРМАТ А4.

ИНВ. № ПОДЛ.	ПОДП. И ДАТА	ВЗАМ. ИНВ. №	ИНВ. № ДУБЛ.	ПОДП. И ДАТА
--------------	--------------	--------------	--------------	--------------

ФОРМАТ	ЗОНА	ПОР.	ОБОЗНАЧЕНИЕ	НАИМЕНОВАНИЕ	КОЛ. НА ИСПОЛН. А14Б 562.000 -							ПРИМЕЧАНИЕ	
					-	01	02	03	04	05	06		07
A4		2	A14Б 562.010	- 01	КРОНШТЕЙН	1	1						
			- 01	КРОНШТЕЙН			1	1					
			- 02	КРОНШТЕЙН					1	1			
			- 03	КРОНШТЕЙН							1	1	

ИЗМ.	ЛИСТ	№ ДОКУМ.	ПОДП.	ДАТА
------	------	----------	-------	------

A14Б 562.000

ЛИСТ  
2

КОПИРОВАЛ

ФОРМАТ А4

104

25206-04 105