

А14Б 563.000 СБ

ВЫПУСК 3

СЕРИЯ 5.900-7

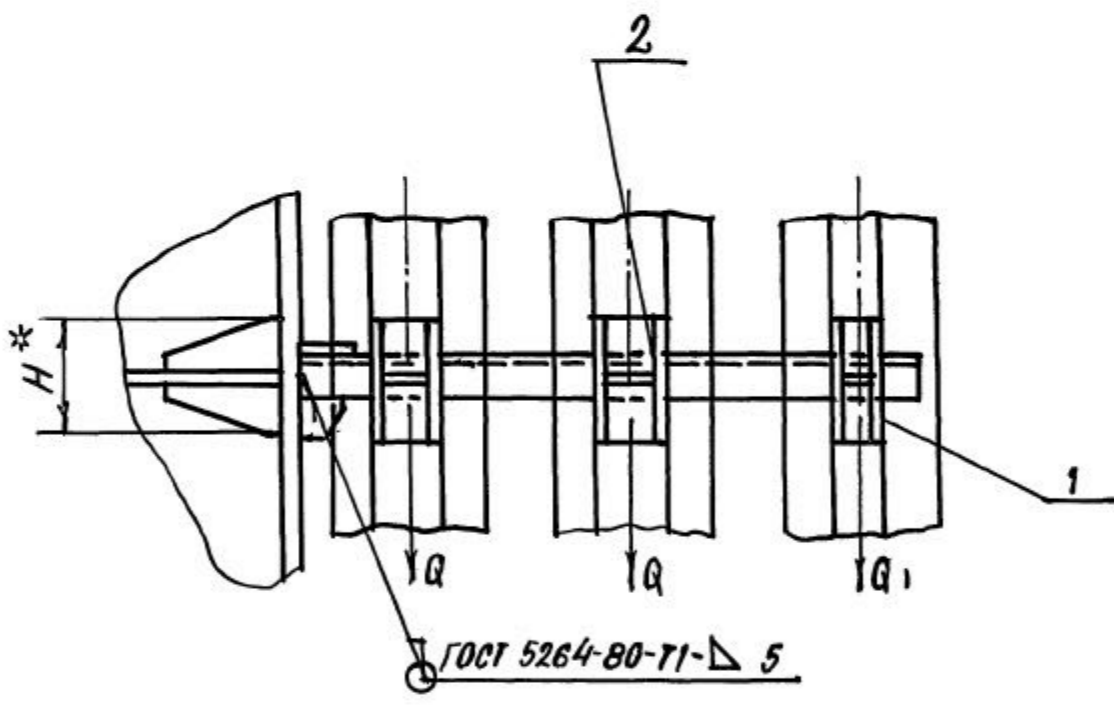
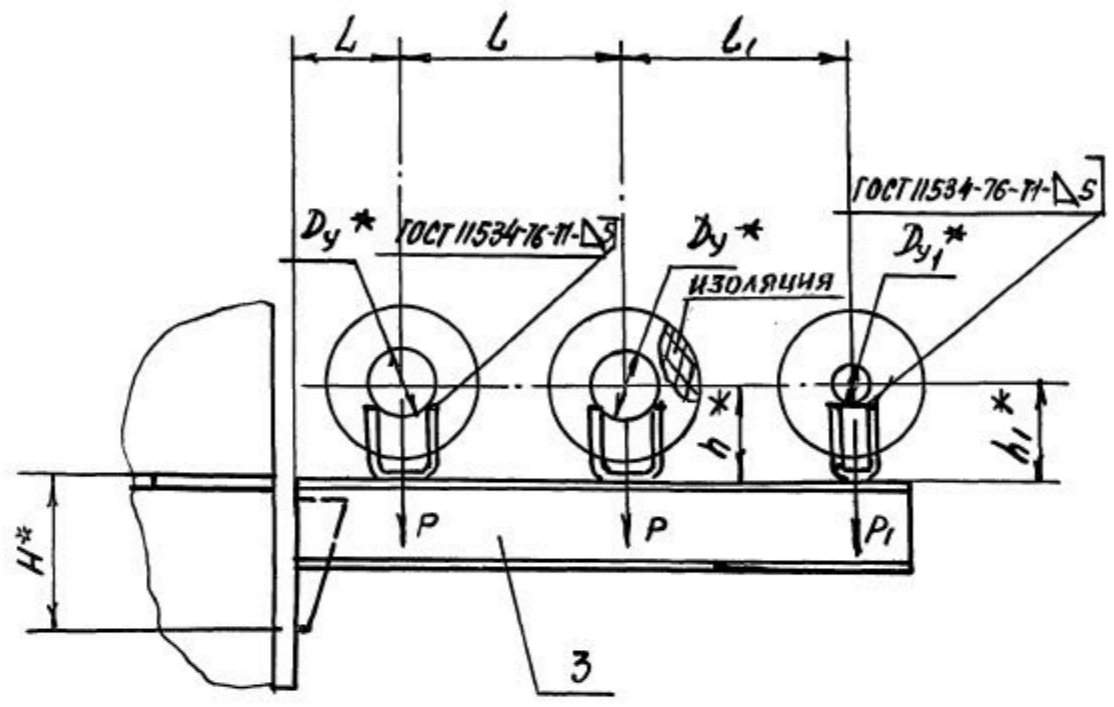
ПОДП. И ДАТА

ВЗАМ. ИМВ.Л

ИМВ.№ ДУБЛ.

ПОДП. И ДАТА

ИМВ.№ ПОДП.



| ОБОЗНАЧЕНИЕ | УСЛОВНЫЙ ПРОХОД, мм | | ДОПУСКАЕМЫЕ НАГРУЗКИ, кгс | | | | РАЗМЕРЫ, мм | | | | | | МАССА, кг | |
|--------------|---------------------|------|---------------------------|-----|----------|----|-------------|-----|-------|-------|-------|-----|-----------|-------|
| | Dy* | Dy1* | ВЕРТИКАЛЬ | | ГОРИЗОНТ | | H* | H1* | L | L | L1 | h* | | h1* |
| | | | P | P1 | Q | Q1 | | | | | | | | |
| А14Б 563.000 | 65 | | 78 | | 23 | | 200 | 104 | 160±1 | 270±1 | 260±1 | 140 | 132 | 8,52 |
| -01 | | | | | | | | | | | | 190 | 182 | 9,01 |
| -02 | 60 | | 107 | | 32 | | 240 | 110 | 185±1 | 320±1 | 285±1 | 147 | 132 | 11,21 |
| -03 | | | | | | | | | | | | 197 | 182 | 11,78 |
| -04 | 100 | 50 | 157 | 51 | 47 | 15 | 280 | 116 | 195±1 | 340±1 | 295±1 | 156 | 132 | 16,09 |
| -05 | | | | | | | | | | | | 206 | 182 | 16,16 |
| -06 | 125 | | 220 | | 65 | | 310 | 134 | 210±1 | 370±1 | 310±1 | 168 | 132 | 18,52 |
| -07 | | | | | | | | | | | | 218 | 182 | 19,60 |
| -08 | 150 | | 225 | | 97 | | 400 | 168 | 220±1 | 390±1 | 320±1 | 182 | 132 | 26,38 |
| -09 | | | | | | | | | | | | 232 | 182 | 27,84 |
| -10 | 100 | | 157 | | 47 | | 280 | 130 | 195±1 | 340±1 | 330±1 | 156 | 147 | 16,73 |
| -11 | | | | | | | | | | | | 206 | 197 | 17,80 |
| -12 | 125 | 80 | 220 | 107 | 65 | 32 | 360 | 140 | 210±1 | 370±1 | 345±1 | 168 | 147 | 21,95 |
| -13 | | | | | | | | | | | | 218 | 197 | 23,0 |
| -14 | 150 | | 325 | | 97 | | 400 | 172 | 220±1 | 390±1 | 355±1 | 182 | 147 | 28,60 |
| -15 | | | | | | | | | | | | 232 | 197 | 30,0 |
| -16 | 125 | | 220 | | 65 | | 360 | 164 | 210±1 | 370±1 | 355±1 | 168 | 156 | 23,33 |
| -17 | | 100 | | 157 | | 47 | | | | | | 218 | 206 | 24,10 |
| -18 | 150 | | 325 | | 97 | | 430 | 174 | 220±1 | 390±1 | 365±1 | 182 | 156 | 30,73 |
| -19 | | | | | | | | | | | | 232 | 206 | 32,20 |

* РАЗМЕРЫ ДЛЯ СПРАВОК

| | | | | | | | | |
|-----------|----------|-------|------|-------------------------------|--|----------------|--------|---------|
| | | | | А14Б 563.000 СБ | | | | |
| Изм. Лист | № докум. | Подп. | Дата | ОПОРА ПОДВИЖНАЯ ТРЕХРЯДНАЯ | | Лист | Масса | Масштаб |
| Разраб. | Кроль | ШКиз | | | | И | СМ. | — |
| Пров. | Крупник | ВР | | | | Лист | Листов | |
| Нач. гр. | Крупник | ВР | | | | САИТЕХНИПРОЕКТ | | |
| Л. спец. | | | | | | | | |
| Н. контр. | ЛЕНТЕС | ВР | | | | | | |
| УТВ. | СПИВАК | ВР | | | | | | |

| | | | | |
|--------------|--------------|--------------|--------------|--------------|
| ИНВ. № ПОДЛ. | ПОДП. И ДАТА | ВЗАМ. ИНВ. № | ИНВ. № ДУБЛ. | ПОДП. И ДАТА |
|--------------|--------------|--------------|--------------|--------------|

Серия 5.900-7

выпуск 3

| ФОРМАТ | ЗОНА | Поз. | ОБОЗНАЧЕНИЕ | НАИМЕНОВАНИЕ | КОЛ. НА ИСПОЛН. А14Б563.000- | | | | | | | | | | ПРИМЕЧАНИЕ | |
|--------|------|------|-----------------|-------------------|------------------------------|----|----|----|----|----|----|----|----|----|------------|---|
| | | | | | - | 01 | 02 | 03 | 04 | 05 | 06 | 07 | 08 | 09 | | |
| | | | | ДОКУМЕНТАЦИЯ | | | | | | | | | | | | |
| A3 | | | A14Б563.000 СБ | СБОРОЧНЫЙ ЧЕРТЕЖ | X | X | X | X | X | X | X | X | X | X | X | X |
| | | | | СБОРОЧНЫЕ ЕДИНИЦЫ | | | | | | | | | | | | |
| A4 | | 1 | A14Б554.010 | ОПОРА | 1 | | 1 | | 1 | | 1 | | 1 | | | |
| | | | -01 | ОПОРА | | 1 | | 1 | | 1 | | 1 | | 1 | | |
| A4 | | 2 | A14Б554.010 -02 | ОПОРА | 2 | | | | | | | | | | | |
| | | | -03 | ОПОРА | | 2 | | | | | | | | | | |
| | | | -04 | ОПОРА | | | 2 | | | | | | | | | |
| | | | -05 | ОПОРА | | | | 2 | | | | | | | | |
| | | | -06 | ОПОРА | | | | | 2 | | | | | | | |
| | | | -07 | ОПОРА | | | | | | 2 | | | | | | |
| | | | -08 | ОПОРА | | | | | | | 2 | | | | | |

Исполнения 10...19-см. листы 3,4

| | | | |
|-----------|----------|-------|------|
| ИЗМ. ЛИТ. | № ДОКУМ. | ПОДП. | ДАТА |
| РАЗРАБ. | КРОЛЬ | ЖК | |
| ПРОВ. | КРУПНИК | РД | |
| РУК. ГР. | КРУПНИК | РД | |
| Н. КОНТР. | ЛЕЙТЕС | Л | |
| УТВ. | СПИВАК | Л | |

A14Б563.000

ОПОРА ПОДВИЖНАЯ
ТРЕХРЯДНАЯ

| | | |
|-----|------|--------|
| ЛИТ | ЛИСТ | ЛИСТОВ |
| И | 1 | 4 |

САНТЕХНИИПРОЕКТ

КОПИРОВАЛ

ФОРМАТ А4

| | | | | |
|--------------|--------------|--------------|--------------|--------------|
| ИНВ. № ПОДЛ. | ПОДП. И ДАТА | ВЗАМ. ИНВ. № | ИНВ. № ДУБЛ. | ПОДП. И ДАТА |
|--------------|--------------|--------------|--------------|--------------|

| ФОРМАТ | ЗОНА | Поз. | ОБОЗНАЧЕНИЕ | НАИМЕНОВАНИЕ | КОЛ. НА ИСПОЛН. А14Б563.000- | | | | | | | | | | ПРИМЕЧАНИЕ | |
|--------|------|------|-----------------|--------------|------------------------------|----|----|----|----|----|----|----|----|----|------------|--|
| | | | | | - | 01 | 02 | 03 | 04 | 05 | 06 | 07 | 08 | 09 | | |
| A4 | | 2 | A14Б554.010 -09 | ОПОРА | | | | | | | | | 2 | | | |
| | | | -10 | ОПОРА | | | | | | | | | | 2 | | |
| | | | -11 | ОПОРА | | | | | | | | | | | 2 | |
| A4 | | 3 | A14Б563.010 | КРОНШТЕЙН | 1 | 1 | | | | | | | | | | |
| | | | -01 | КРОНШТЕЙН | | | 1 | 1 | | | | | | | | |
| | | | -02 | КРОНШТЕЙН | | | | | 1 | 1 | | | | | | |
| | | | -03 | КРОНШТЕЙН | | | | | | | 1 | 1 | | | | |
| | | | -04 | КРОНШТЕЙН | | | | | | | | | 1 | 1 | | |

| | | | |
|-----------|----------|-------|------|
| ИЗМ. ЛИСТ | № ДОКУМ. | ПОДП. | ДАТА |
|-----------|----------|-------|------|

A14Б563.000

Лист 2

КОПИРОВАЛ

ФОРМАТ А4

25206-04 108

107

| Инв. № подл. | | Подп. и дата | | Взам. инв. № | | Инв. № дубл. | | Подп. и дата | | Серия | | 5.900-7 | | Выпуск 3 | |
|--------------|------|--------------|--------------------|--------------------------|--------------------------------|--------------|----|--------------|----|-------|----|---------|----|----------|------------|
| ФОРМАТ | ЗОНА | ПОЗ. | ОБОЗНАЧЕНИЕ | НАИМЕНОВАНИЕ | КОЛ. НА ИСПОЛН. А 145 563.000- | | | | | | | | | | ПРИМЕЧАНИЕ |
| | | | | | 10 | 11 | 12 | 13 | 14 | 15 | 16 | 17 | 18 | 19 | |
| | | | | <u>ДОКУМЕНТАЦИЯ</u> | | | | | | | | | | | |
| A3 | | | A 145 563.000 СБ | СБОРОЧНЫЙ ЧЕРТЕЖ | X | X | X | X | X | X | X | X | X | X | X |
| | | | | <u>СБОРОЧНЫЕ ЕДИНИЦЫ</u> | | | | | | | | | | | |
| A4 | 1 | | A 145 554.010 - 04 | ОПОРА | 1 | | 1 | | 1 | | | | | | |
| | | | -05 | ОПОРА | | 1 | | 1 | | 1 | | | | | |
| | | | -06 | ОПОРА | | | | | | | 1 | | 1 | | |
| | | | -07 | ОПОРА | | | | | | | | 1 | | 1 | |
| A4 | 2 | | A 145.554.010 - 06 | ОПОРА | 2 | | | | | | | | | 1 | 1 |
| | | | -07 | ОПОРА | | 2 | | | | | | | | | |
| | | | -08 | ОПОРА | | | 2 | | | | 2 | | | | |
| | | | -09 | ОПОРА | | | | 2 | | | | 2 | | | |
| | | | -10 | ОПОРА | | | | | 2 | | | | 2 | | |
| | | | -11 | ОПОРА | | | | | | 2 | | | | 2 | |
| | | | | | A 145 563.000 | | | | | | | | | | Лист 3 |

ФОРМАТ А4

| Инв. № подл. | | Подп. и дата | | Взам. инв. № | | Инв. № дубл. | | Подп. и дата | | Серия | | 5.900-7 | | Выпуск 3 | |
|--------------|------|--------------|--------------------|--------------|--------------------------------|--------------|----|--------------|----|-------|----|---------|----|----------|------------|
| ФОРМАТ | ЗОНА | ПОЗ. | ОБОЗНАЧЕНИЕ | НАИМЕНОВАНИЕ | КОЛ. НА ИСПОЛН. А 145 575.000- | | | | | | | | | | ПРИМЕЧАНИЕ |
| | | | | | 10 | 11 | 12 | 13 | 14 | 15 | 16 | 17 | 18 | 19 | |
| A4 | 3 | | A 145 563.010 - 05 | КРОНШТЕЙН | 1 | 1 | | | | | | | | | |
| | | | -06 | КРОНШТЕЙН | | | 1 | 1 | | | | | | | |
| | | | -07 | КРОНШТЕЙН | | | | | 1 | 1 | | | | | |
| | | | -08 | КРОНШТЕЙН | | | | | | | 1 | 1 | | | |
| | | | -09 | КРОНШТЕЙН | | | | | | | | | 1 | 1 | |
| | | | | | A 145 563.000 | | | | | | | | | | Лист 4 |

ФОРМАТ А4

252006-04 109