

А14Б 564.000.СБ

ВЫПУСК 3

СЕРИЯ 5.900-7

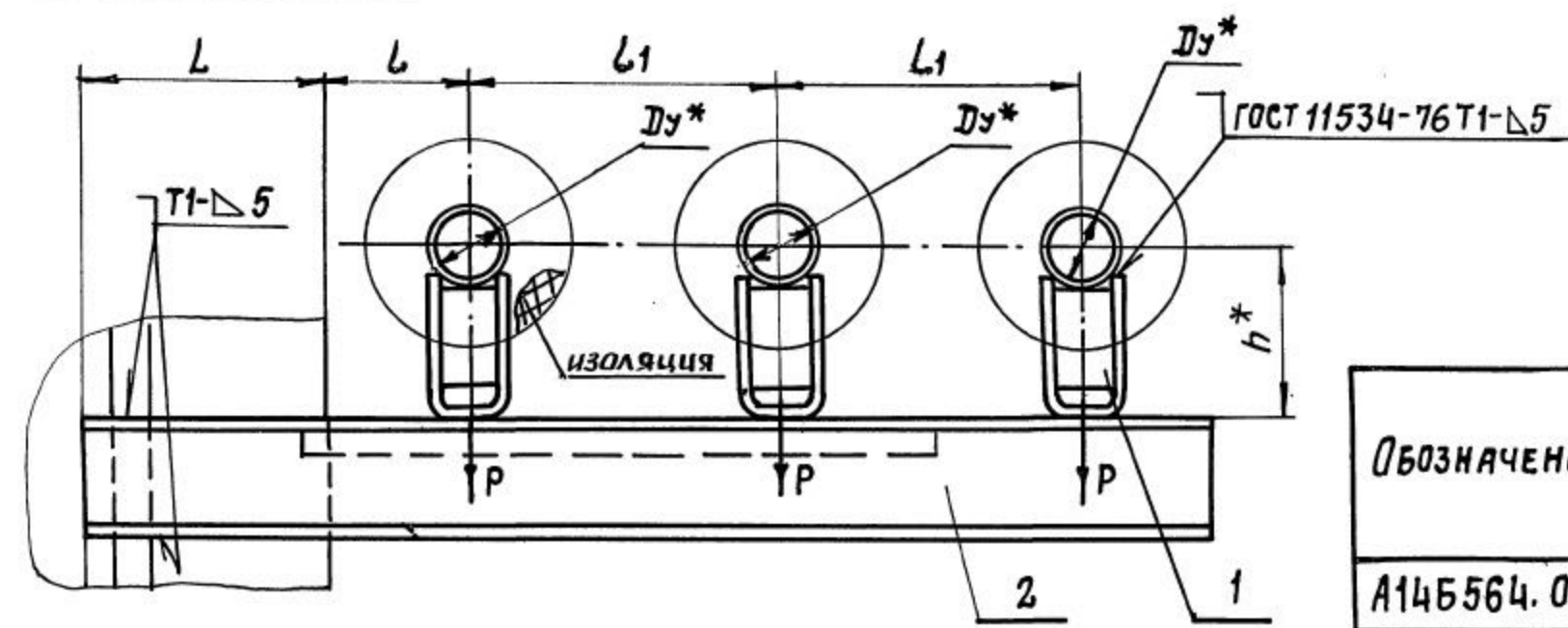
ПОДП. И ДАТА

ВЗАМ. И ИВ. №

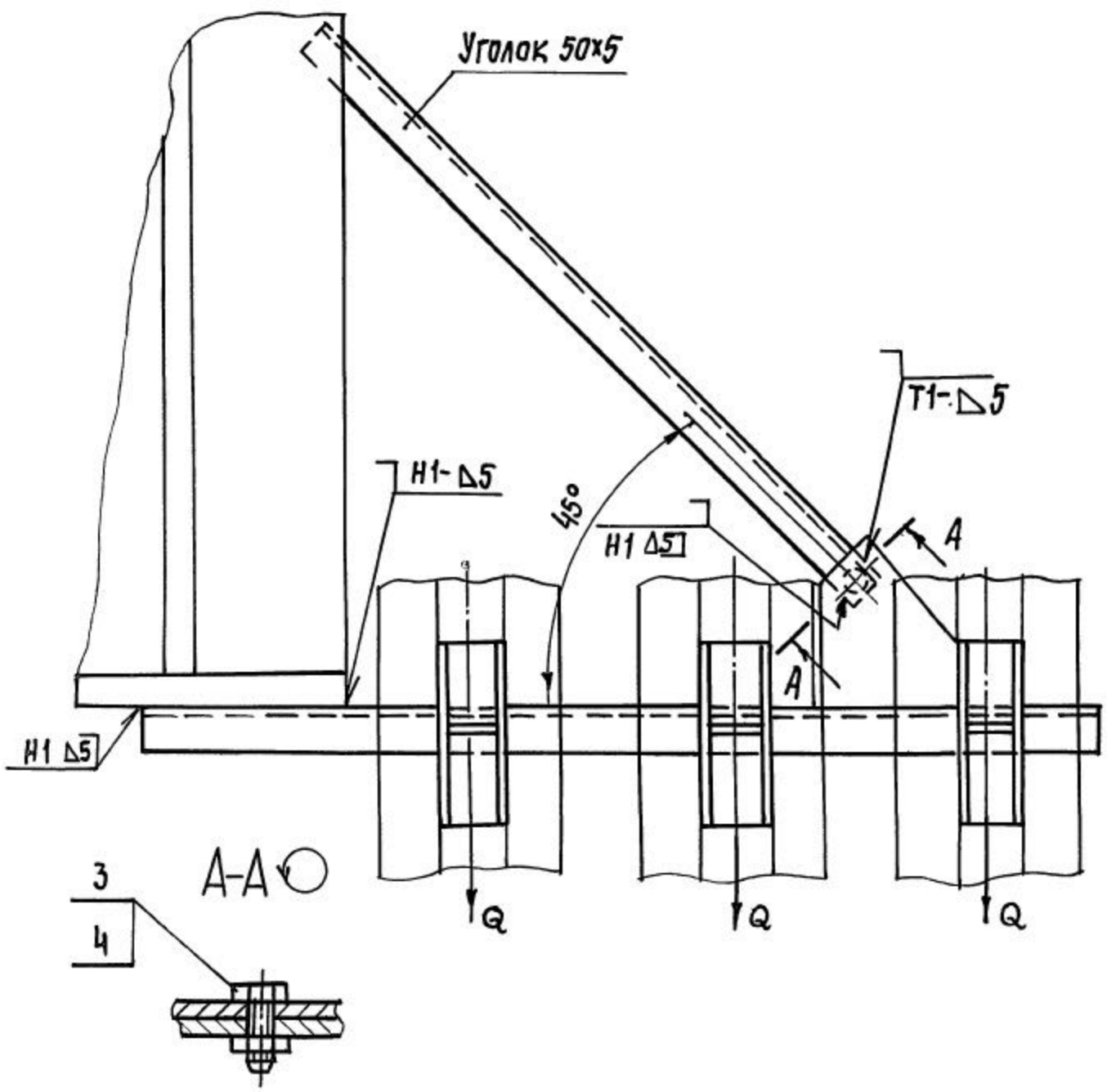
ИНВ. № ДУБЛ.

ПОДП. И ДАТА

ИНВ. № ПОДЛ.



ОБОЗНАЧЕНИЕ	УСЛОВНЫЙ ПРОХОД Dy*, мм	ДОПУСКАЕМЫЕ НАГРУЗКИ, КГС		РАЗМЕРЫ, мм				МАССА, кг	
		P	Q	L	L	L1	h*		
									ВЕРТИКАЛЬН.
А14Б564.000	50	51	15,3	195±1	150±1	245±1	132	7,75	
-01								182	8,32
-02	65	78	23,4	210±1	160±1	270±1	140	9,85	
-03								190	10,46
-04								147	15,24
-05	80	107	32,1	220±1	185±1	320±1	197	15,82	
-06								156	19,8
-07								206	20,84



1.* РАЗМЕРЫ ДЛЯ СПРАВОК

2. СВАРНЫЕ ШВЫ ПО ГОСТ 5264-80, КРОМЕ ШВОВ УКАЗАННЫХ НА ЧЕРТЕЖЕ

				А14Б.564.000 СБ				
ИЗМ.	ЛИСТ	№ ДОКУМ.	ПОДП.	ДАТА	ОПОРА ПОДВИЖНАЯ ТРЕХРЯДНАЯ	ЛИСТ 4	МАССА СМ. ТАБЛ.	МАСШТАБ —
РАЗРАБ.	КРОЛЬ		И.К.			ЛИСТ	ЛИСТОВ 1	
ПРОВ.	КРУПНИК		В.Р.			САНТЕХНИИПРОЕКТ		
НАЧ. ГР.	КРУПНИК		В.Р.					
ГЛ. СПЕЦ.								
И. КОНТР.	ЛЕНТЕС		Л.С.					
УТВ.	СПИВАК		С.С.					

КОПИРОВАЛ:

25206-04 114 ФОРМАТ А3

ИНВ. № ПОДЛ. ПОДП. И ДАТА ВЗАМ. ИНВ. № ИНВ. № ДУБЛ. ПОДПИСЬ И ДАТА

СЕРИЯ 5.900-7 ВЫПУСК 3

ФОРМАТ	ЗОНА	Поз.	ОБОЗНАЧЕНИЕ	НАИМЕНОВАНИЕ	КОЛ. НА ИСПОЛН. А14Б 564.000 -							ПРИМЕЧАНИЕ	
					-	01	02	03	04	05	06		07
				<u>ДОКУМЕНТАЦИЯ</u>									
А3			А14Б 564.000 СБ	СБОРОЧНЫЙ ЧЕРТЕЖ	X	X	X	X	X	X	X	X	
				<u>СБОРОЧНЫЕ ЕДИНИЦЫ</u>									
А4	1		А14Б 554.010	ОПОРА	3								
			- 01	ОПОРА		3							
			- 02	ОПОРА			3						
			- 03	ОПОРА				3					
			- 04	ОПОРА					3				
			- 05	ОПОРА						3			
			- 06	ОПОРА							3		
			- 07	ОПОРА								3	

Изм.	Лист	№ ДОКУМ.	ПОДП.	ДАТА
РАЗРАБ.	КРОЛЬ		<i>И.К.</i>	
ПРОВ.	КРУПНИК		<i>В.К.</i>	
Рус. групп.	КРУПНИК		<i>В.К.</i>	
Н. КОНТР.	ЛЕЙТЕС		<i>Л.</i>	
УТВ.	СПИВАК		<i>С.</i>	

А14Б 564.000

ОПОРА подвижная
ТРЕХРЯДНАЯ

Лит.	Лист	Листов
И	1	2

САНТЕХНИИПРОЕКТ

КОПИРОВАЛ

ФОРМАТ А4

ИНВ. № ПОДЛ. ПОДП. И ДАТА ВЗАМ. ИНВ. № ИНВ. № ДУБЛ. ПОДПИСЬ И ДАТА

ФОРМАТ	ЗОНА	Поз.	ОБОЗНАЧЕНИЕ	НАИМЕНОВАНИЕ	КОЛ. НА ИСПОЛН. А14Б 564.000 -							ПРИМЕЧАНИЕ	
					-	01	02	03	04	05	06		07
А4	2		А14Б 564.010	КРОНШТЕЙН	1	1							
			- 01	КРОНШТЕЙН			1	1					
			- 02	КРОНШТЕЙН					1	1			
			- 03	КРОНШТЕЙН							1	1	
				<u>СТАНДАРТНЫЕ ИЗДЕЛИЯ</u>									
		3		Болт М10-6g x 25,36 ГОСТ 7798-77	1	1	1	1	1	1	1	1	
		4		Гайка М10-6H.5 ГОСТ 5915-70	1	1	1	1	1	1	1	1	

Изм.	Лист	№ ДОКУМ.	ПОДП.	ДАТА
------	------	----------	-------	------

А14Б 564.000

Лист 2

КОПИРОВАЛ

ФОРМАТ А4

25206-04 113