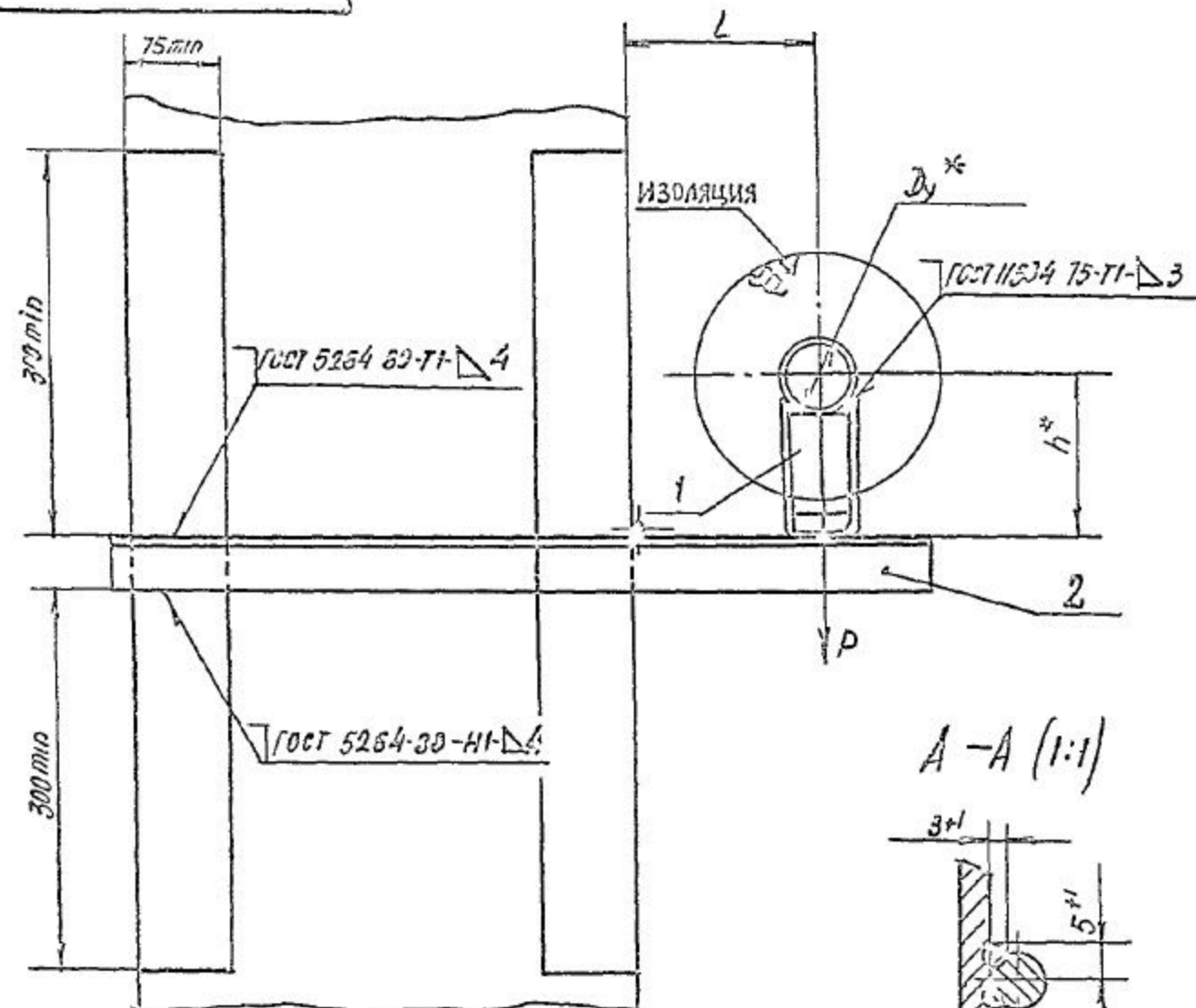


ВЫПУСК 2

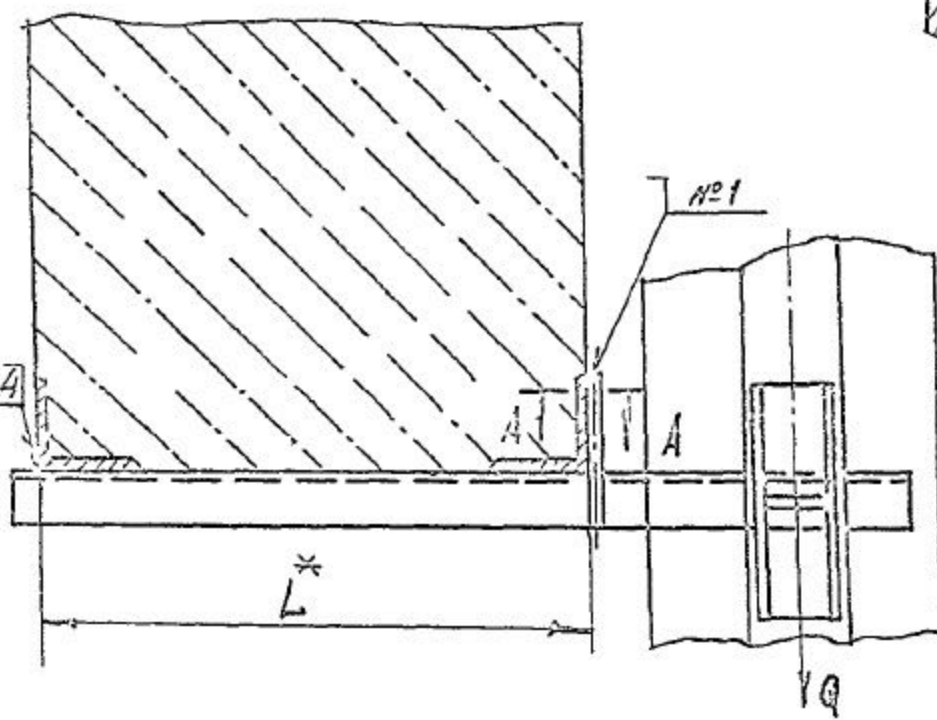
СЕРИЯ 5.900-7

ИЗМЕНЕНИЯ
 ИЛИ И ДАТА
 ЧИСЛО ИЛИ ДАТА
 ИЛИ ИЛИ ДАТА
 ИЛИ ИЛИ ДАТА

А14Б 525 000 СБ



ОБОЗНАЧЕНИЕ	Условный проход D_y^* мм	Допускаемые нагрузки, кгс		РАЗМЕРЫ, мм			МАССА, кг
		ВЕРТИКАЛЬН	ГОРИЗОНТАЛЬН	L^*	L	h^*	
А14Б 525 000	50	51	15,3	400	150	132	2,8
-01						182	3,3
-02	65	78	23,4		160	140	3,0
-03						190	3,5
-04	80	107	32,1	600	185	147	3,8
-05						197	4,2
-06	50	51	15,3		150	132	3,3
-07						182	3,7
-08	65	78	23,4	160	140	3,5	
-09					190	4,0	
-10	80	107	32,1	185	147	4,5	
-11					197	5,0	



1 *РАЗМЕРЫ ДЛЯ СПРАВОК
 2 $\pm \frac{t_2}{2}$
 3 ШВЫ №1-СВАРКА РУЧНАЯ ДУГОВАЯ

А14Б 525 000 СБ

ОПОРА ПОДВИЖНАЯ						Лист	Класса	Масштаб
№Л	Лист	№ докум	Подп	Дата	И		СМ. ТАБЛ.	-
РАЗРАБ	ШЕРШИНСКО							
ПРОФ	КРУПНАЦ				САНТЕХНИИПРОЕКТ			
ИЗ ГР	КРУПНИЙ							
Ил спец								
И СЕНТР	ЛЕНТЕС							
УТВ	СПИВАС							

ФОРМАТ	ЭЛОНА	ПОЗ.	ОБОЗНАЧЕНИЕ	НАИМЕНОВАНИЕ	КОЛ. НА НЕПОЛН. АИВ 525.000 -										ПРИМЕЧАНИЕ	
					-	01	02	03	04	05	06	07	08	09		
				ДОКУМЕНТАЦИЯ												
А3			А 14Б 525.000 СБ	СБОРОЧНЫЙ ЧЕРТЕЖ	X	X	X	X	X	X	X	X	X	X	X	
				СБОРОЧНЫЕ ЕДИНИЦЫ												
А4	1		А 14Б 523.010	ОПОРА	1						1					
			-01	ОПОРА		1							1			
			-02	ОПОРА			1							1		
			-03	ОПОРА				1							1	
			-04	ОПОРА					1							
			-05	ОПОРА						1						

Неполнения 10, 11-см. лист 3

ИЗМ. ЛИСТ	№ ДОКУМ.	ПОДП.	ДАТА
РАЗРАБ.	ШЕРШАКОВА	ИИВ	
ПРОВ.	КРУПНИК	ИИВ	
РУК. ГР.	КРУПНИК	ИИВ	
И-КОНТ.	ЛЕНТЕС	ИИВ	
УТВ.	СПИВАК	ИИВ	

А 14Б 525.000

ОПОРА
ПОДВИЖНАЯ

Лист	Лист	Листов
И	1	3

САНТЕХНИПРОЕКТ

КОПИРОВАЛ

ФОРМАТ А4

ФОРМАТ	ЭЛОНА	ПОЗ.	ОБОЗНАЧЕНИЕ	НАИМЕНОВАНИЕ	КОЛ. НА НЕПОЛН. АИВ 525.000 -										ПРИМЕЧАНИЕ	
					-	01	02	03	04	05	06	07	08	09		
А4	2		А 14Б 525.010	КРОНШТЕЙН	1	1										
			-01	КРОНШТЕЙН			1	1								
			-02	КРОНШТЕЙН					1	1						
			-03	КРОНШТЕЙН							1	1				
			-04	КРОНШТЕЙН									1	1		

ИЗМ. ЛИСТ	№ ДОКУМ.	ПОДП.	ДАТА

А 14Б 525.000

Лист
2

КОПИРОВАЛ

ФОРМАТ А4

ИНВ. № ПОДА	ПОДП. И ДАТА	ВЗАМ. ИНВ. №	ИНВ. № ДУБЛ.	ПОДП. И ДАТА
-------------	--------------	--------------	--------------	--------------

ФОРМАТ	ЗОНА	Поз.	ОБОЗНАЧЕНИЕ	НАИМЕНОВАНИЕ	КОЛ. НА ИСПОЛН. А14Б 525.000-								ПРИМЕЧАНИЕ	
					10	11								
				<u>ДОКУМЕНТАЦИЯ</u>										
А3			А14Б 525.000 СБ	СБОРОЧНЫЙ ЧЕРТЕЖ	X	X								
				<u>СБОРОЧНЫЕ ЕДИНИЦЫ</u>										
А4		1	А14Б 523.010 - 04	ОПОРА	1									
			- 05	ОПОРА		1								
А4		2	А14Б 525.010 - 05	КРОНШТЕЙН	1	1								

ИЗМ.	ЛИСТ	№ ДОКУМ.	ПОДП.	ДАТА
------	------	----------	-------	------

А14Б 525.000

ЛИСТ
3

КОПИРОВАЛ

ФОРМАТ А4

25206-03 15

15