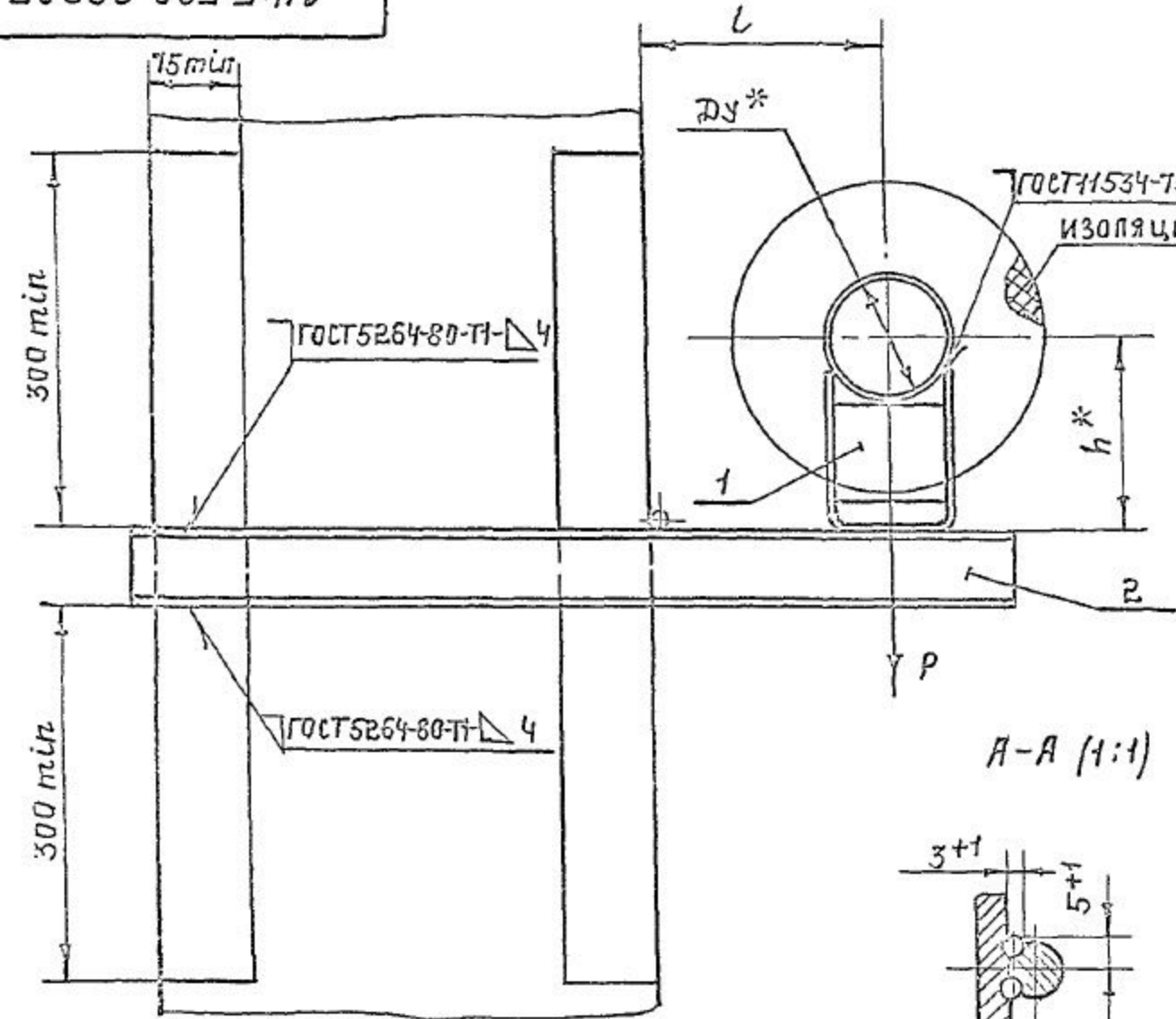


ВЫПУСК 2

СЕРИЯ 5.900-7

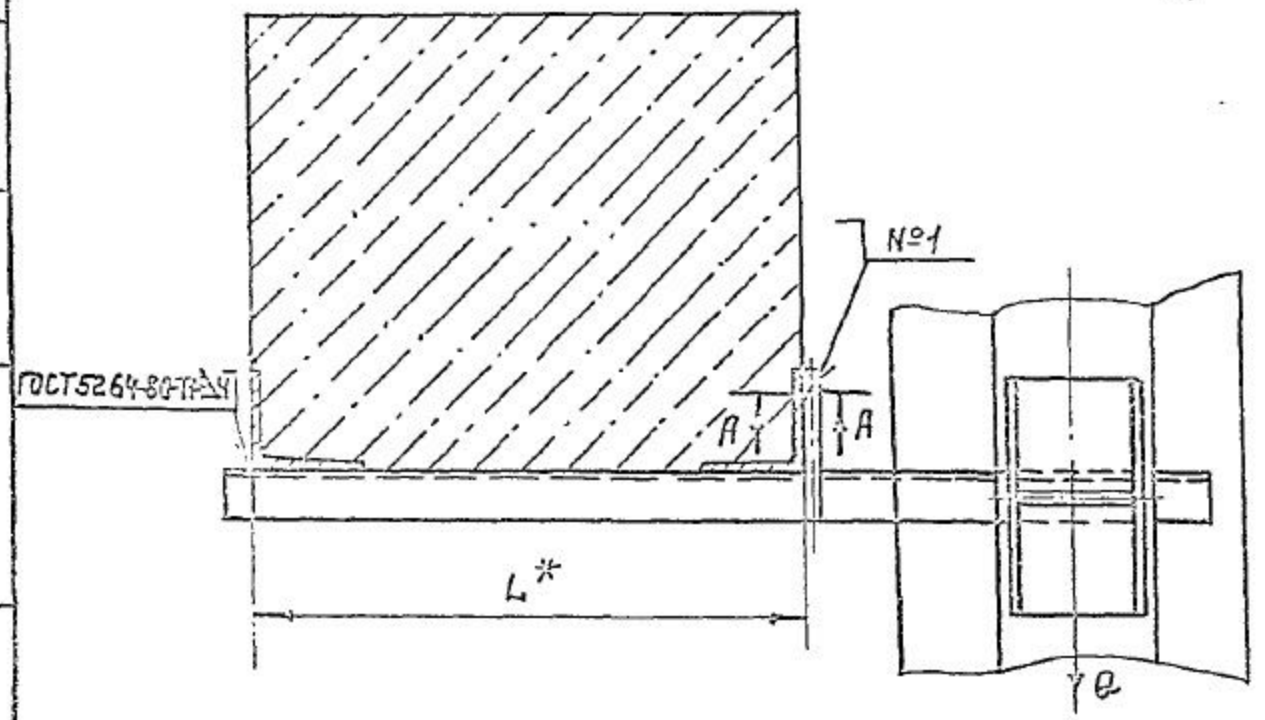
ИДЕ. № ПОД. ПОДП. И ДАТА
 ВЗЯТ. ИНО. КИВ. № ДУБ. ПОДП. И ДАТА

А14Б 526.000 СБ



ОБОЗНАЧЕНИЕ	Условный проход, Ду*, мм	ДОПУСКАЕМЫЕ НАГРУЗКИ, КГС		РАЗМЕРЫ, мм			МАССА, КГ
		ВЕРТИКАЛЬ	ГОРИЗОНТ.	L*	L	h*	
А14Б526.000	100	157	47,1	400	195	156	5,8
-01	100	157	47,1		195	206	6,3
-02	125	220	66		210	168	5,8
-03	125	220	66			218	6,3
-04	150	325	97,5		220	180	7,1
-05	150	325	97,5			230	7,8
-06	200	860	258	260	212	14,3	
-07	200	860	258		262	15,6	
-08	250	1153	346	290	239	17,9	
-09	250	1153	346		289	18,7	
-10	100	157	47,1	600	195	156	7,0
-11	100	157	47,1		195	206	7,5
-12	125	220	66		210	168	7,0
-13	125	220	66			218	7,5
-14	150	325	97,5		220	180	8,5
-15	150	325	97,5			230	9,2
-16	200	860	258	260	212	17,6	
-17	200	860	258		262	18,4	
-18	250	1153	346	290	239	21,3	
-19	250	1153	346		289	22,1	

1.* РАЗМЕРЫ ДЛЯ СПРЯВОК
 2. ± $\frac{t_2}{2}$
 3. ШВЫ №1 - СВАРКА РУЧНАЯ ДУГОВАЯ.



А14Б 526.000 СБ			
ОПОРА ПОДВИЖНАЯ		ЛИСТ	МАССА
		И	СМ. ТАБЛ.
		ЛИСТ	ЛИСТОВ 1
САНТЕХНИИПРОЕКТ			

ИНВ. № ПОЛ. ПОДП. И ДАТА ВЗН. ИНВ. № ИНВ. № ДУБЛ. ПОДП. И ДАТА

СЕРИЯ 5.900-7

ВЫПУСК 2

ФОРМАТ	ЗОНА	ПОЗ.	ОБЪЯЗНАЧЕНИЕ	НАИМЕНОВАНИЕ	КОЛ. НА НЕПОЛН. А 14Б 526.000 -										ПРИМЕЧАНИЕ	
					-	01	02	03	04	05	06	07	08	09		
				ДОКУМЕНТАЦИЯ												
А3			А 14Б 526.000 06	СБОРОЧНЫЙ ЧЕРТЕЖ												
				СБОРОЧНЫЕ ЕДИНИЦЫ												
А4	1		А 14Б 523.010-06	ОПОРА	1											
			-07	ОПОРА		1										
			-08	ОПОРА			1									
			-09	ОПОРА				1								
			-10	ОПОРА					1							
			-11	ОПОРА						1						
			-12	ОПОРА							1					
			-13	ОПОРА								1				

Исполнения 10...19 - см. лист 3

ИЗН. ЛИСТ	№ ДОКУМ.	ПОДП.	ДАТА
РАЗРАБ	ЩЕРШАКОВА	И.И.	
ПРОВ.	КРУПНИК	В.В.	
РУК. ГР.	КРУПНИК	В.В.	
И. КОНФ.	ЛЕЙТЕС	В.В.	
УТВ.	СПИВАК	В.В.	

А 14Б 526.000

ОПОРА
ПОДВИЖНАЯ

ЛИСТ	ЛИСТ	ЛИСТОВ
11	1	3

САНТЕХНИПРОЕКТ

КОПИРОВАЛ

ФОРМАТ А4

ИНВ. № ПОЛ. ПОДП. И ДАТА ВЗН. ИНВ. № ИНВ. № ДУБЛ. ПОДП. И ДАТА

ФОРМАТ	ЗОНА	ПОЗ.	ОБЪЯЗНАЧЕНИЕ	НАИМЕНОВАНИЕ	КОЛ. НА НЕПОЛН. А 14Б 526.000 -										ПРИМЕЧАНИЕ	
					-	01	02	03	04	05	06	07	08	09		
А4	1		А 14Б 523.010-14	ОПОРА										1		
			-15	ОПОРА											1	
А4	2		А 14Б 526.010	КРОНШТЕЙН	1	1										
			-01	КРОНШТЕЙН			1	1								
			-02	КРОНШТЕЙН					1	1						
			-03	КРОНШТЕЙН							1	1				
			-04	КРОНШТЕЙН									1	1		

ИЗН. ЛИСТ	№ ДОКУМ.	ПОДП.	ДАТА
-----------	----------	-------	------

А 14Б 526.000

ЛИСТ
2

КОПИРОВАЛ

ФОРМАТ А4

25206-03 20

19

ИЧБ № ПОДА	ПОДА И ДАТА	ВЗЯТ ИЧБ №	ИЧБ № ДУБЛ	ПОДА И ДАТА
------------	-------------	------------	------------	-------------

ФОРМАТ	КОЛ	ПОЗ	ОБОЗНАЧЕНИЕ	НАИМЕНОВАНИЕ	КОЛ НА ИСПОЛН А1ЧБ 526.000-										ПРИМЕЧАНИЕ		
					10	11	12	13	14	15	16	17	18	19			
				<u>ДОКУМЕНТАЦИЯ</u>													
А4			А1ЧБ 526 000 СБ	СБОРОЧНЫЙ ЧЕРТЕЖ	X	X	X	X	X	X	X	X	X	X	X		
				<u>СБОРОЧНЫЕ ЕДИНИЦЫ</u>													
А4	1		А1ЧБ 523.010-06	ОПОРА	1												
			-07	ОПОРА		1											
			-08	ОПОРА			1										
			-09	ОПОРА				1									
			-10	ОПОРА					1								
			-11	ОПОРА						1							
			-12	ОПОРА							1						
			-13	ОПОРА								1					
			-14	ОПОРА									1				
			-15	ОПОРА											1		
А4	2		А1ЧБ. 526.010-05	КРОНШТЕЙН	1	1											
			-06	КРОНШТЕЙН			1	1									
			-07	КРОНШТЕЙН					1	1							
			-08	КРОНШТЕЙН							1	1					
			-09	КРОНШТЕЙН									1	1			

25206-03 27

Лист	№ докум	подп	дата
------	---------	------	------

А1ЧБ 526 000

Лист
3

20