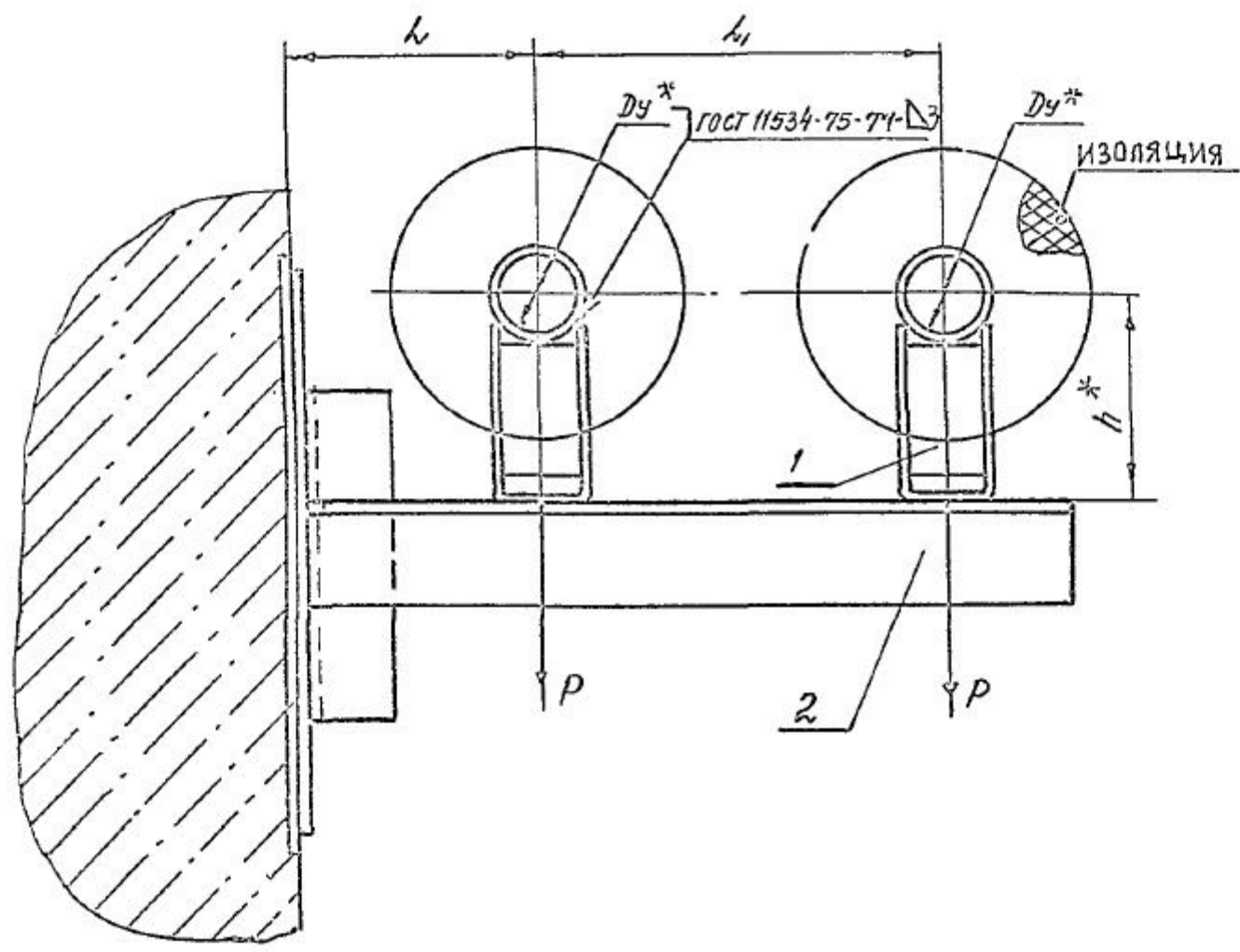


А14Б 527.000 СБ

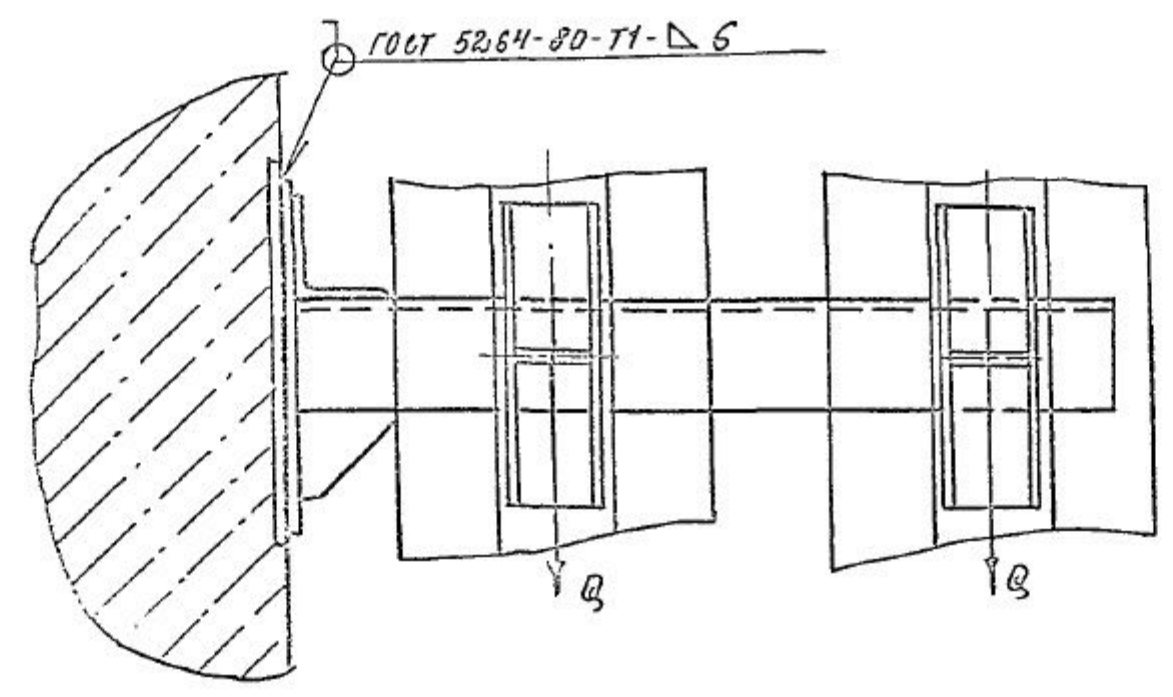
ВЫПУСК 2

СЕРИЯ 5.900-7



ОБОЗНАЧЕНИЕ	Условный проход * Dy, мм	ДОПУСКАЕМЫЕ НАГРУЗКИ, кгс		РАЗМЕРЫ, мм			МАССА, кг
				L	L1	h*	
		ВЕРТИКАЛЬН.	ГОРИЗОНТАЛЬН.				
P	Q						
А14Б 527.000	50	51	15,3	150	230	132	5,4
-01						182	6,3
-02	65	78	23,4	155	250	140	6,0
-03						190	7,0

1. * РАЗМЕРЫ ДЛЯ СПРАВОК
 $2 \pm \frac{t_2}{2}$



ИЗМ. № 1
 ПОДП. И ДАТА
 ВЗАМ. ИЛИ ВНОС
 РИЗ. № Р.У.С.Е.А
 ПОДП. И ДАТА

					А14Б 527.000 СБ			
ИЗМ. Лист	№ ДОКУМ.	ПОДП.	ДАТА	ОПОРА		ЛИТ.	МАССА	МАСШТАБ
РАЗРАБ.	ШЕРШАКОВА	ШШ		ПОДВИЖНАЯ ДВУХРЯДНАЯ		И	СМ. ТАБЛ.	-
ПРОВ.	КРУПНИК	КР				ЛИСТ	ЛИСТОВ	
НАЧ. СР.	КРУПНИК	КР				САНТЕХНИИПРОЕКТ		
РА. СПЕЦ.								
И. КОНТР.	ЛЕЙТЕС	ЛЛ						
УТВ.	СПИВАК	СП						

ИНВ. № ПОДА	ПОДП. И ДАТА	ВЗЯМ. ИНВ. №	ИНВ. № ДУБЛ.	ПОДП. И ДАТА

ФОРМ.	ЗОНА	Поз	ОБОЗНАЧЕНИЕ	НАИМЕНОВАНИЕ	КОЛ. НА ИСПОЛН. А14Б 527.000 -							ПРИМЕЧАНИЕ	
					—	01	02	03					
				<u>ДОКУМЕНТАЦИЯ</u>									
А3			А14Б 527.000 СБ	СБОРОЧНЫЙ ЧЕРТЕЖ	X	X	X	X					
				<u>СБОРОЧНЫЕ ЕДИНИЦЫ</u>									
А4	1		А14Б 523.010	ОПОРА	2								
			-01	ОПОРА		2							
			-02	ОПОРА			2						
			-03	ОПОРА				2					
А4	2		А14Б 524.010 -03	КРОНШТЕЙН	1	1							
			-04	КРОНШТЕЙН			1	1					

25206-03 29

					А14Б 527.000					
ИЗМ. ЛИСТ	№ ДОКУМ	ПОДП.	ДАТА		ОПОРА ПОДВИЖНАЯ ДВУХРЯДНАЯ.			ЛИТ	ЛИСТ	ЛИСТОВ
РИЗР.АБ	ШЕРШАКОВ	ШШ						И		1
ПРОВ.	КРУПНИК	Кр								
ЭК. ГР.	КРУПНИК	Кр								
Н. КОНТ.	ЛЕЙТЕС	Л								
УТВ.	СПИВАК	С			САНТЕХНИПРОЕКТ					

КОПИРОВАЛ:

ФОРМАТ А4