

А14Б 529.000 СБ

Рис. 1

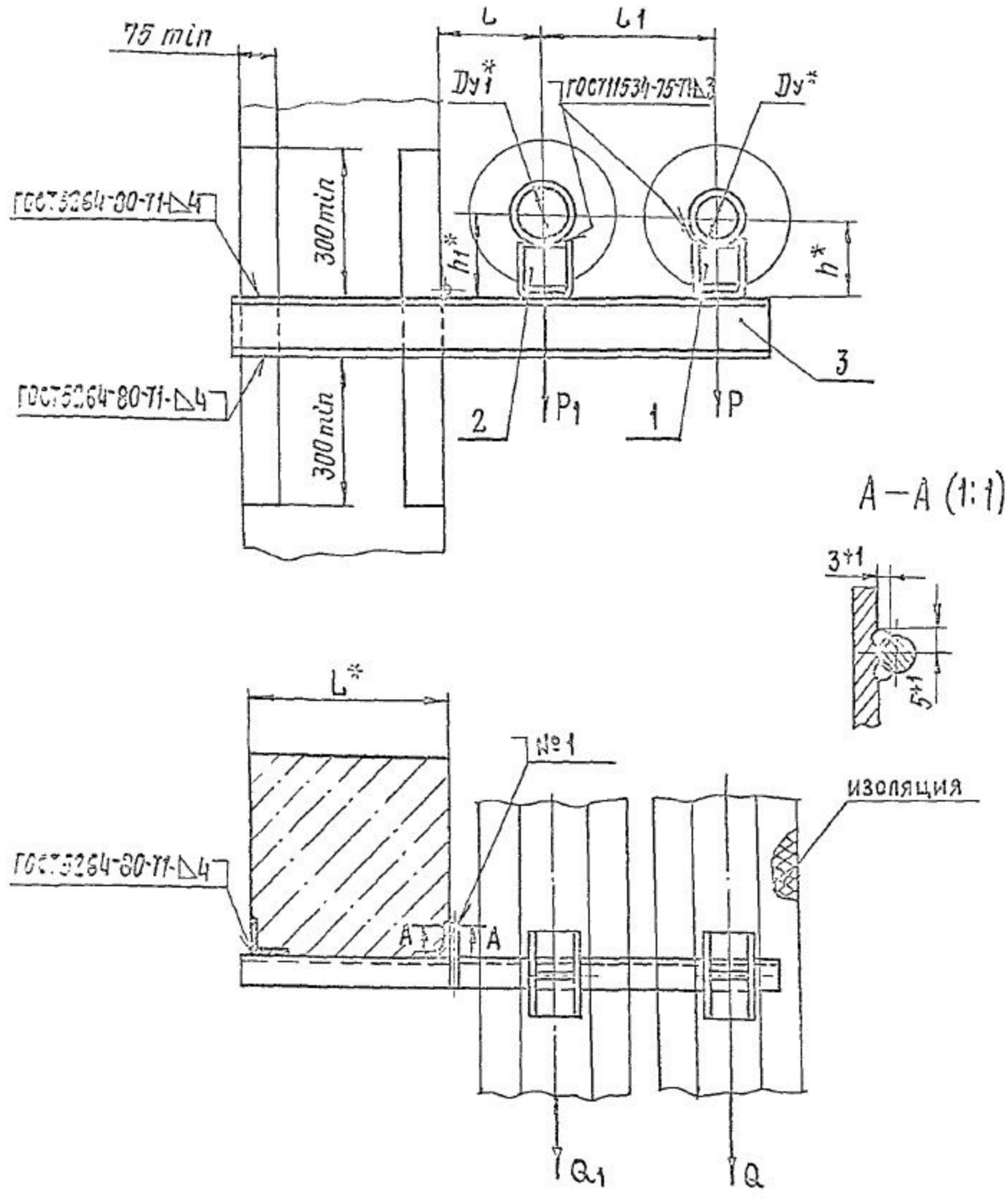
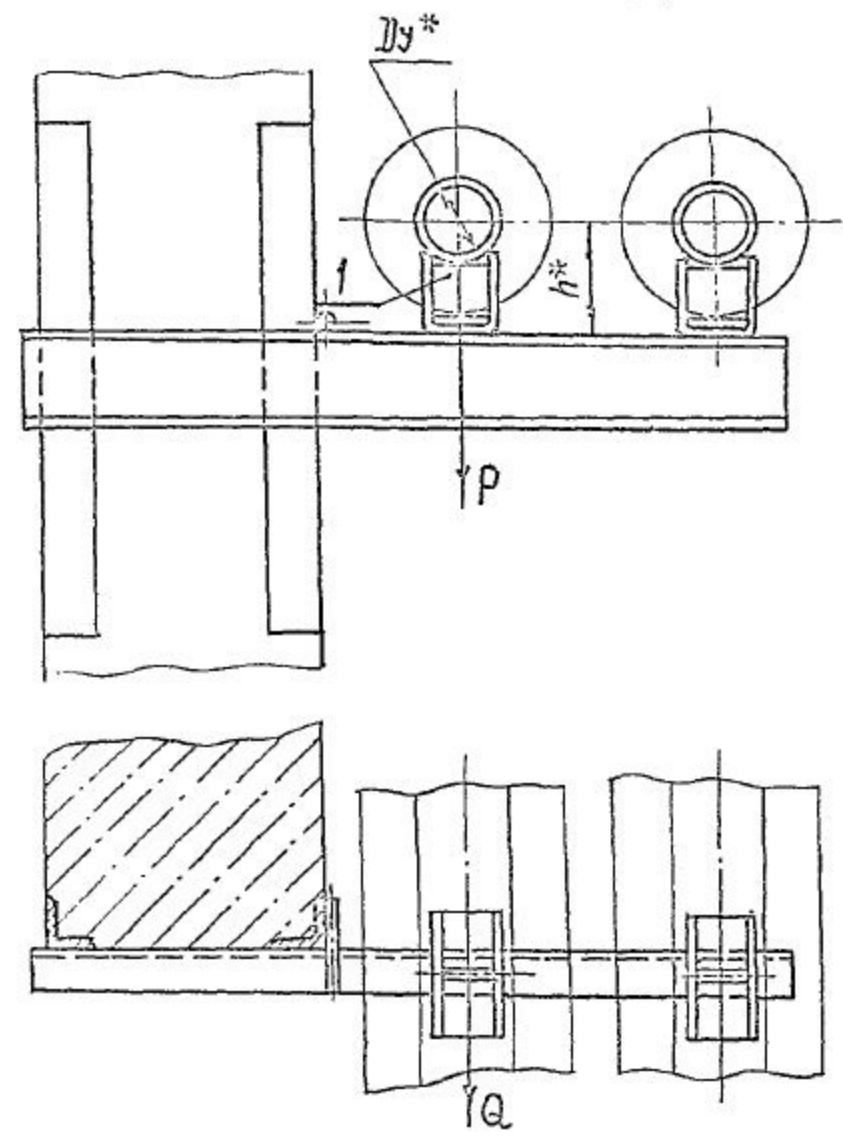


Рис. 2
ОСТАЛЬНОЕ СМ. РИС. 1



- 1.* РАЗМЕРЫ ДЛЯ СПРАВОК
- 2 ± t/2
- 3. ШВЫ №1 - СВАРКА РУЧНАЯ ДУГОВАЯ
- 4. ТАБЛИЦУ ИСПОЛНЕНИЙ СМ. ЛИСТЫ 2; 3

СЕРИЯ 5.900 - 7 ВЫПУСК 2

ИЗМ. №	ПОДП.	ИЗМ. №	ПОДП.	ИЗМ. №	ПОДП.	ИЗМ. №	ПОДП.	ИЗМ. №	ПОДП.	ИЗМ. №	ПОДП.

				А14Б 529.000 СБ			
ИЗМ. №	ПОДП.	ИЗМ. №	ПОДП.	ОПОРА ПОДВИЖНАЯ ДВУХРЯДНАЯ	АНТ.	МАССА	МАСШТАБ
РАЗРАБ.	ШЕРШАКОВА				И	СМ. ТАБЛ.	—
ПРОБ.	КРУПНИК				Лист 1	Листов 3	
ПЯЧ. ГР.	КРУПНИК				САНТЕХНИПРОЕКТ		
ГЛ. СПЕЦ.							
И. КОНТР.	ЛЕНТЕС						
УТВ.	СПИВАК						

А14Б 529.000 СБ

Выпуск 2

Серия 5.900 - 7

ИЗДАТЕЛЬСТВО ИЛИ ИСПОЛНИТЕЛЬНЫЙ КОМПЬЮТЕРНЫЙ ЦЕНТР

Обозначение	Рис.	Условный проход, мм		Допускаемые нагрузки, кгс				Размеры, мм					Масса, кг
		Dy*	Dy1*	Вертикальные		Горизонтальные		K*	L	L1	K*	K1*	
				P	P1	G	G1						
А14Б 529.000			125		220		6.6		210	335	155	168	14,2
-01											206	218	15,2
-02			150		325		97,5		220	345	156	180	13,8
-03											206	230	18,0
-04	1	100		157		47,1					156	212	24,9
-05			200		860		258		260	385	206	262	23,2
-06											156	239	32,2
-07			250		1153		345,9		290	415	206	239	33,5
-08	2		—		—		—	400	210	350	168	—	16,3
-09											218	—	17,3
-10			150		325		97,5		220	360	168	180	18,1
-11		125		220		66					218	230	19,2
-12	1		200		860		258		260	400	168	212	27,9
-13											218	262	29,2
-14			250		1153		345,9		290	430	168	239	32,5
-15											218	289	33,8
-16	2		—		—		—		220	370	180	—	20,9
-17		150		325		97,5					230	—	22,2
-18	1		200		860		258		260	410	100	212	31,9
-19											230	262	33,4

ИЗДАТЕЛЬСТВО ИЛИ ИСПОЛНИТЕЛЬНЫЙ КОМПЬЮТЕРНЫЙ ЦЕНТР				

А14Б 529.000 СБ

Лист 2

А14Б 529.000СБ

Серия 5.900 - 7 выпуск 2

ПРОДОЛЖЕНИЕ

Обозначение	Рис.	Условный проход, мм		Допускаемые нагрузки кгс				Размеры, мм					Масса, кг						
		Dy*	Dy1*	Вертикальные		Горизонтальные		L*	L	L1	h*	h1*							
				P	P1	Q	Q1												
А14Б 529.000 -20	1	100	125	157	220	47,1	66	600	210	335	156	169	16,3						
-21													206	218	17,3				
-22													220	345	156	180	19,3		
-23																	208	230	20,5
-24																	260	385	158
-25													206	262	29,7				
-26													290	415	156	239			
-27																	206	239	38,1
-28																	210	350	158
-29	218	—	19,7																
-30	1	125	220	68	97,5	66	600	220	360	168	180	20,8							
-31												218	230	21,9					
-32												260	400	168	212	31,9			
-33																218	262	33,2	
-34																290	430	168	239
-35												218	289	38,3					
-36	2	150	325	—	—	—	220	370	180	—	23,9								
-37											230	—	25,2						
-38	1	200	860	97,5	—	—	260	410	180	212	36,4								
-39											230	262	37,9						

Инженер-конструктор: Давидович И. С. 1978

А14Б 529.000СБ Лист 3

Изм. № подл. / Подп. и дата / Взм. инв. / Инв. № дубл. / Подп. и дата

Серия 5.900 - 7

выпуск 2

ФОРМ.	СОДН	ПОЗ.	ОБОЗНАЧЕНИЕ	НАИМЕНОВАНИЕ	Кол. на исполн. А14Б 529.000 -										ПРИМЕЧАНИЕ	
					—	01	02	03	04	05	06	07	08	09		
				ДОКУМЕНТАЦИЯ												
АЧ			А14Б 529.000 СБ	СБОРОЧНЫЙ ЧЕРТЕЖ	X	X	X	X	X	X	X	X	X	X	X	
				СБОРОЧНЫЕ ЕДИНИЦЫ												
АЧ		1	А14Б 523.010 - 06	ОПОРА	1		1		1		1					
			- 07	ОПОРА		1		1		1		1				
			- 08	ОПОРА									2			
			- 09	ОПОРА										2		
АЧ		2	А14Б 523.010 - 08	ОПОРА	1											
			- 09	ОПОРА		1										
			- 10	ОПОРА			1									
			- 11	ОПОРА				1								

Исполнения 10...19 - см. листы 3,4
 20...29 - см. листы 5,6
 30...39 - см. лист 7

ИЗМ. ЛИСТ	№ ДОКУМ.	ПОДП.	ДАТА
РАЗР. ШЕРШКОВ	АЧ		
ПРОВ. КРУПНИК	АЧ		
РУК. ГР. КРУПНИК	АЧ		
Н. КОНТ. ЛЕЙТЕС	АЧ		
УТВ. СПИВК			

А14Б 529.000

ОПОРА

ПОДВИЖНАЯ ДВУХРЯДНАЯ

ЛИТ.	ЛИСТ	ЛИСТОВ
И	1	7

САНТЕХНИПРОЕКТ

КОПИРОВАЛ:

ФОРМАТ А3

Изм. № подл. / Подп. и дата / Взм. инв. / Инв. № дубл. / Подп. и дата

ФОРМ.	СОДН	ПОЗ.	ОБОЗНАЧЕНИЕ	НАИМЕНОВАНИЕ	Кол. на исполн. А14Б 529.000 -										ПРИМЕЧАНИЕ	
					—	01	02	03	04	05	06	07	08	09		
АЧ		2	А14Б 523.010 - 12	ОПОРА					1							
			- 13	ОПОРА						1						
			- 14	ОПОРА							1					
			- 15	ОПОРА								1				
АЧ		3	А14Б 526.010 - 18	КРОНШТЕЙН	1	1										
			- 19	КРОНШТЕЙН			1	1								
			- 20	КРОНШТЕЙН					1	1						
			- 21	КРОНШТЕЙН							1	1				
			- 22	КРОНШТЕЙН									1	1		

ИЗМ. ЛИСТ	№ ДОКУМ.	ПОДП.	ДАТА

А14Б 529.000

КОПИРОВАЛ:

ФОРМАТ А4

Лист	2
------	---

25206-03 34

ФОРМАТ	ЗОНА	ПСЗ.	ОБОЗНАЧЕНИЕ	НАИМЕНОВАНИЕ	КОЛ. НА ИСПОЛН. А145 529.000-										ПРИМЕЧАНИЕ		
					10	11	12	13	14	15	16	17	18	19			
				ДОКУМЕНТАЦИЯ													
A3			A 145 529.000 СБ	СБОРОЧНЫЙ ЧЕРТЕЖ	X	X	X	X	X	X	X	X	X	X	X	X	X
				СБОРОЧНЫЕ ЕДИНИЦЫ													
A4	1		A 145 523.010-08	ОПОРА	1		1		1								
			-09	ОПОРА		1		1		1							
			-10	ОПОРА							2		1				
			-11	ОПОРА								2		1			
	2		-10	ОПОРА	1												
			-11	ОПОРА		1											
			-12	ОПОРА			1						1				
			-13	ОПОРА				1								1	
			-14	ОПОРА					1								
			-15	ОПОРА							1						
A4	3		A 145 526.010-23	КРОНШТЕЙН	1	1											
			-24	КРОНШТЕЙН			1	1									
					A 145 529.000										Лист 3		

ФОРМАТ А4

ФОРМАТ	ЗОНА	ПСЗ.	ОБОЗНАЧЕНИЕ	НАИМЕНОВАНИЕ	КОЛ. НА ИСПОЛН. А145 529.000-										ПРИМЕЧАНИЕ		
					10	11	12	13	14	15	16	17	18	19			
A4	3		A 145 526.010-25	КРОНШТЕЙН					1	1							
			-26	КРОНШТЕЙН							1	1					
			-27	КРОНШТЕЙН									1	1			
					A 145 529.000										Лист 4		

ФОРМАТ А4

72

25206-03 35

ИИВ.№ ПОДА.			ПОДП. И ДАТА			ВЭРГ.ИИВ.№			ИИВ.№ ДУБЛ.			ПОДП. И ДАТА					
ФОРМАТ	ЭСНА	ПОЗ.	ОБОЗНАЧЕНИЕ	НАИМЕНОВАНИЕ	КОЛ. НА ИСПОЛН. А14Б529.000										ПРИМЕЧАНИЕ		
					20	21	22	23	24	25	26	27	28	29			
				ДОКУМЕНТАЦИЯ													
А3			А14Б529.000 СБ	СБОРОЧНЫЙ ЧЕРТЕЖ	X	X	X	X	X	X	X	X	X	X	X	X	
				СБОРОЧНЫЕ ЕДИНИЦЫ													
А4	1		А14Б523.010 - 06	ОПОРА	1		1		1		1						
			- 07	ОПОРА		1		1		1		1					
			- 08	ОПОРА										2			
			- 09	ОПОРА												2	
	2		- 08	ОПОРА	1												
			- 09	ОПОРА		1											
			- 10	ОПОРА			1										
			- 11	ОПОРА				1									
			- 12	ОПОРА					1								
			- 13	ОПОРА						1							
			- 14	ОПОРА							1						
			- 15	ОПОРА								1					

КОПИРОВАЛ ФОРМАТ А4

ИИВ.№ ПОДА.			ПОДП. И ДАТА			ВЭРГ.ИИВ.№			ИИВ.№ ДУБЛ.			ПОДП. И ДАТА					
ФОРМАТ	ЭСНА	ПОЗ.	ОБОЗНАЧЕНИЕ	НАИМЕНОВАНИЕ	КОЛ. НА ИСПОЛН. А14Б529.000-										ПРИМЕЧАНИЕ		
					20	21	22	23	24	25	26	27	28	29			
А3		3	А14Б526.010 - 28	КРОНШТЕЙН	1	1											
			- 29	КРОНШТЕЙН			1	1									
			- 30	КРОНШТЕЙН					1	1							
			- 31	КРОНШТЕЙН							1	1					
			- 32	КРОНШТЕЙН									1	1			

КОПИРОВАЛ ФОРМАТ

25206-03 36

ИЗМ. № ПОСЛ. ПОДП. И ДАТА
 ЭКЗЕМПЛЯР № ИЛИ № ДОУСЛ. ПОДП. И ДАТА

Лист Золн	Поз.	ОБОЗНАЧЕНИЕ	НАИМЕНОВАНИЕ	КОЛ. № ИЛИ № А14Б 529.000-										ПРИМЕЧАНИЕ	
				30	31	32	33	34	35	36	37	38	39		
			ДОКУМЕНТАЦИЯ												
43		А14Б 529.000 СБ	СБОРОЧНЫЙ ЧЕРТЕЖ	×	×	×	×	×	×	×	×	×	×		
44	1	А14Б 523.010-08	ОПОРА	1		1		1							
		-09	ОПОРА		1		1		1						
		-10	ОПОРА							2		1			
		-11	ОПОРА								2		1		
	2	-10	ОПОРА	1											
		-11	ОПОРА		1										
		-12	ОПОРА			1						1			
		-13	ОПОРА				1						1		
		-14	ОПОРА					1							
		-15	ОПОРА						1						
44	3	А14Б 526.010-33	КРОИШТЕЙН	1	1										
		-34	КРОИШТЕЙН			1	1								
		-35	КРОИШТЕЙН					1	1						
		-36	КРОИШТЕЙН							1	1				
		-37	КРОИШТЕЙН									1	1		

25206-03 37

№	лист	№ докум.	подп.	дата

А14Б 529.000

лист
7

КОПИРОВАН

ФОРМАТ А4

36