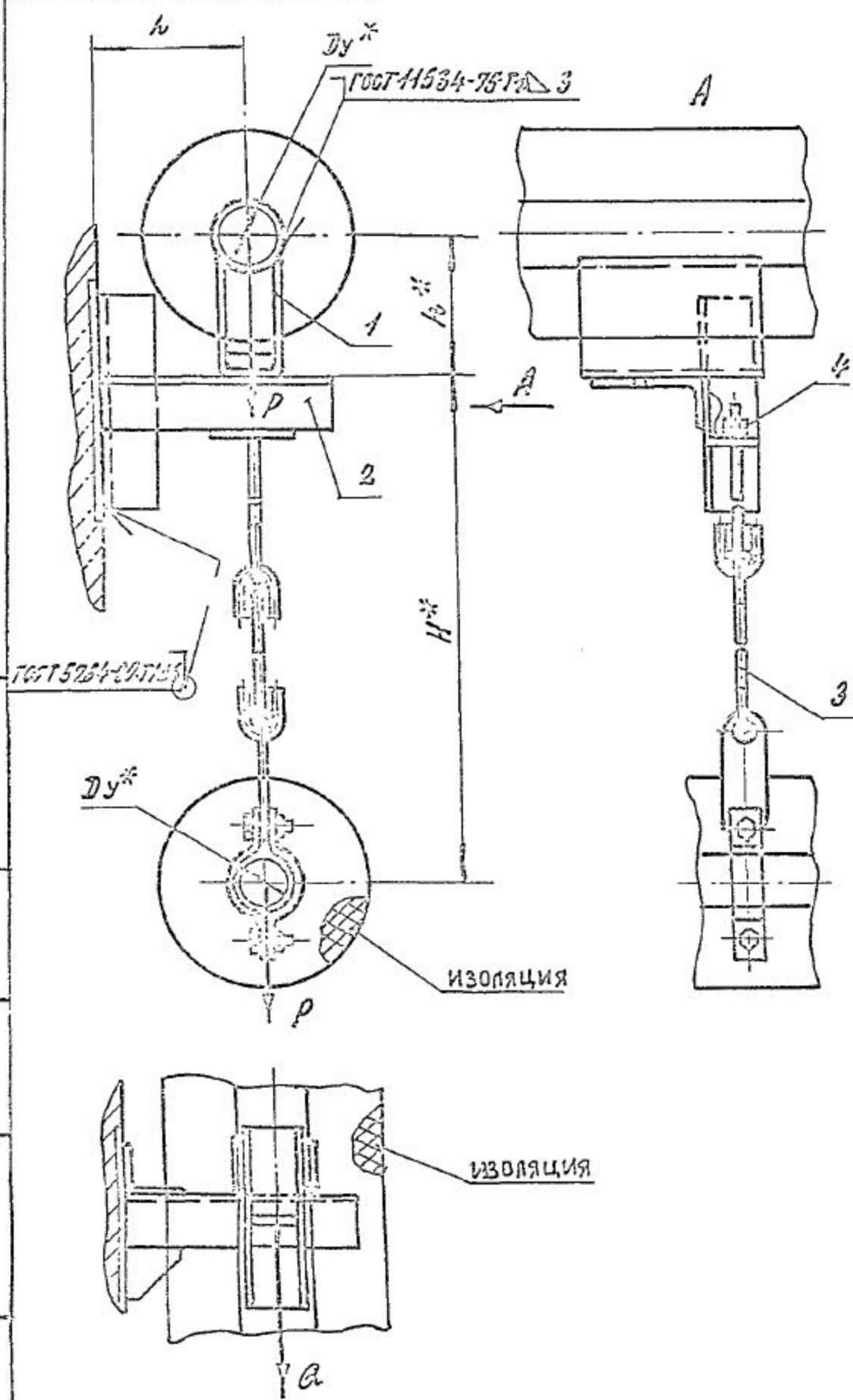


СЕРИЯ 5.900 - 7 ВЫПУСК 2

А14Б 530.000 СБ



Обозначение	Условный проход Dy*, мм	Допускаемые нагрузки, кгс		Размеры, мм			Масса, кг
		Вертикал.	Горизонт.	H*	h*	l	
А14Б 530.000	50	51	15,3	550	132	150	2,9
-01					162		3,9
-02	65	78	23,4	583	140	160	3,8
-03					150		4,2
-04	80	107	32,1	695	147	185	4,8
-05					197		5,2
-06	100	157	47,1	715	156	190	6,3
-07					206		6,7

1. * Размеры для справок.
2. ± $\frac{\delta}{2}$

ИИД №10004 ПОР. В ЧАСТИ СВОИМИ ИЛИ ЧУЖИ ПОР. И ДАТА

				А14Б 530.000 СБ			
				Опора подвижная двухрядная		ЛИСТ	КЛАСС
						Н	СЛ. ТАБЛ.
						ЛИСТ	ЛИСТОВ 1
				С АНТЕХНИИПРОЕКТ			

ФОРМАТ	ЗОНА	Поз.	ОБОЗНАЧЕНИЕ	НАИМЕНОВАНИЕ	Кол. на исполн. А14Б530.000-							ПРИМЕЧАНИЕ	
					-	01	02	03	04	05	06		07
				ДОКУМЕНТАЦИЯ									
А3			А14Б530.000 СБ	СБОРОЧНЫЙ ЧЕРТЕЖ	X	X	X	X	X	X	X	X	
				СБОРОЧНЫЕ ЕДИНИЦЫ									
А4	1		А14Б523.010	ОПОРА	1								
			- 01	ОПОРА		1							
			- 02	ОПОРА			1						
			- 03	ОПОРА				1					
			- 04	ОПОРА					1				
			- 05	ОПОРА						1			
			- 06	ОПОРА							1		
			- 07	ОПОРА								1	

				А14Б530.000		
Изм.	Лист	№ докум.	Подп.	Дата		
Рязрб.	Щершанова	ИИ			ОПОРА ПОДВИЖНАЯ ДВУХРЯДНАЯ	
Пров.	Крупник	Д				
Рук. групп.	Крупник	Д				
Исполн.	Лейтес	И				
Угв.	Спивак	В				
Лист	Лист	Листов				
И	1	2				
САНТЕХНИПРОЕКТ						

КОПИРОВАЛ

ФОРМАТ А4

ФОРМАТ	ЗОНА	Поз.	ОБОЗНАЧЕНИЕ	НАИМЕНОВАНИЕ	Кол. на исполн. А14Б530.000-							ПРИМЕЧАНИЕ	
					-	01	02	03	04	05	06		07
А4		2	А14Б530.010	КРОНШТЕЙН	1	1							
			- 01	КРОНШТЕЙН			1	1					
			- 02	КРОНШТЕЙН					1	1			
			- 03	КРОНШТЕЙН							1	1	
А4		3	А14Б530.020	ПОДВЕСКА	1	1							
			- 01	ПОДВЕСКА			1	1					
			- 02	ПОДВЕСКА					1	1			
			- 03	ПОДВЕСКА							1	1	
				СТАНДАРТНЫЕ ИЗДЕЛИЯ									
		4		Гайка М10-СН. ГОСТ 5915-70	2	2	2	2					
				Гайка М12-СН. ГОСТ 5915-70					2	2	2	2	

Изм.	Лист	№ докум.	Подп.	Дата

А14Б530.000

Лист 2

КОПИРОВАЛ

ФОРМАТ А4

25206-03 41

40