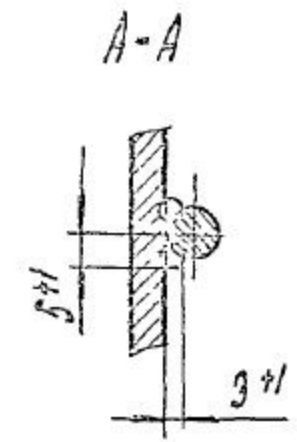
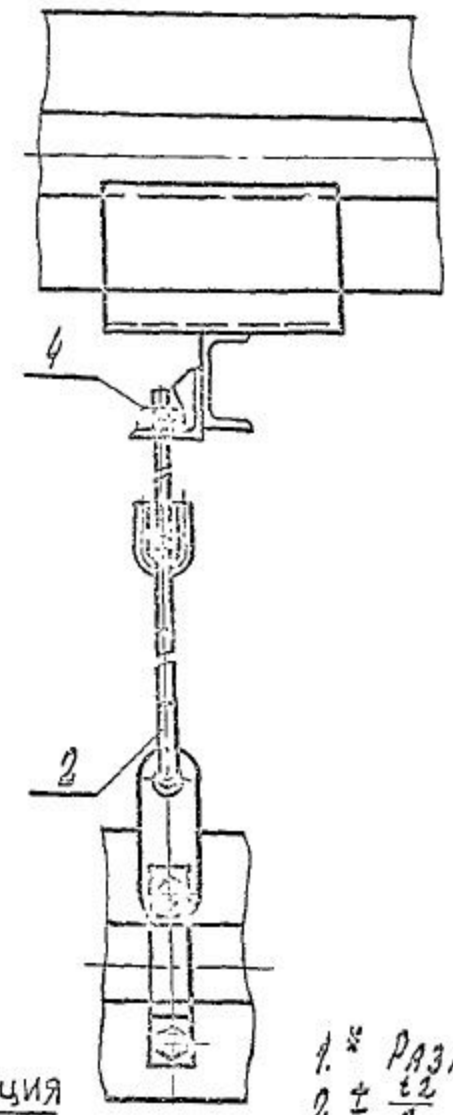
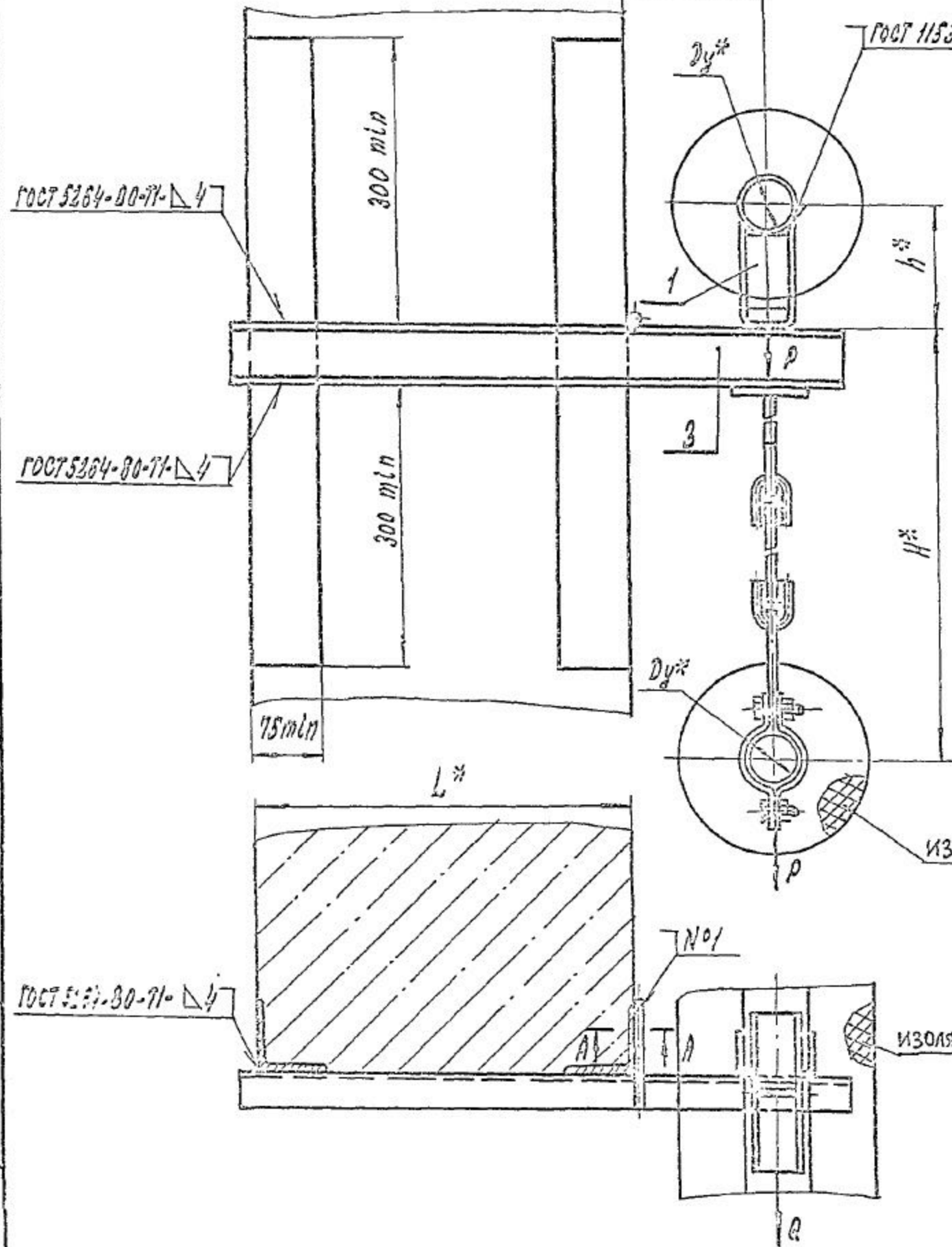


СЕРИЯ 5.900 - 7 ВЫПУСК 2

ИЗГОТОВИТЕЛЬ: ПОДП. И. АРТО  
ИЗГОТОВИТЕЛЬ: ПОДП. И. АРТО

А14Б 531.000 СБ



1. \* РАЗМЕРЫ ДЛЯ СПРАВКИ.
2.  $\pm \frac{\epsilon 2}{2}$ .
3. ШВЫ №1 - СВАРКА РУЧНАЯ ДУГОВАЯ.
4. ТАБЛИЦУ ИСПОЛНЕНИЙ - СМ. ЛИСТ 2.

ИЗГОТОВИТЕЛЬ	ПОДП.	И. АРТО
ДИЗАЙНЕР	ИЗГОТ.	Л. АРТО
ПРОЕК.	КОНСТРУКТОР	В. АРТО
НАЧ. ГР.	КОНСТРУКТОР	В. АРТО
ГЛ. СПЕЦ.		
И. ДИРЕКТОРА	Л. АРТО	В. АРТО
УТВ.	СПИВАК	В. АРТО

А14Б 531.000 СБ		
ОПОРА ПОДВИЖНАЯ ДВУХРЯДНАЯ	ЛИТ.	МАССА
	М	СТ. ТАВЛ.
		ЛИСТ 1   ЛИСТОВ 2
САНТЕХНИИПРОЕКТ		

А14 Б 531. 000 СБ

ОБОЗНАЧЕНИЕ	УСЛОВНЫЙ ПРОХОД * Dy, мм	ДОПУСКАЕМЫЕ НАГРУЗКИ, кгс		РАЗМЕРЫ, мм				МАССА, кг
		ВЕРТИКАЛЬН. P	ГОРИЗОНТАЛЬН. Q	L*	L	H*	H	
А14 Б 531. 000							132	6,6
-01	50	51	15,3		150		182	7,1
-02	65	78	23,4	400	160	565	140	6,7
-03							190	7,1
-04	80	107	32,1		185	700	147	8,0
-05							197	13,6
-06	100	157	47,1	195	720	156	9,6	
-07						206	10,0	
-08	50	51	15,3	600	150		132	7,8
-09							182	8,3
-10	65	78	23,4		160	565	140	7,9
-11							190	8,3
-12	80	107	32,1	185	700	147	9,4	
-13						197	9,8	
-14	100	157	47,1	195	720	156	11,0	
-15						206	11,5	

ИЗМ. № ПОДЛ. ПОДП. И ДАТА  
 ВЗАН. ИИЗ № ПОДП. И ДАТА  
 ИИЗ № ДОКУМ. ПОДП. И ДАТА

А14 Б 531. 000 СБ

Лист

2

ИВ.№ ПОДЛ. ПОДП. И ДАТА ВЗАИМ.ИВ.№ ИВ.№ ДУБЛ. ПОДП. И ДАТА

СЕРИЯ 5.900 - 7 ВЫПУСК 2

ФОРМАТ	ЗОНА	ПОС.	ОБОЗНАЧЕНИЕ	НАИМЕНОВАНИЕ	КОЛ. НА ИСПОЛН. А14Б531.000 -									ПРИМЕЧАНИЕ	
					01	02	03	04	05	06	07	08	09		
				<u>ДОКУМЕНТАЦИЯ</u>											
*)			А14Б531.000 СБ	СБОРОЧНЫЙ ЧЕРТЕЖ	X	X	X	X	X	X	X	X	X	X	*) А3; А4
				<u>СБОРОЧНЫЕ ЕДИНИЦЫ</u>											
А4	1		А14Б523.010	ОПОРА	1								1		
			- 01	ОПОРА		1								1	
			- 02	ОПОРА			1								
			- 03	ОПОРА				1							
			- 04	ОПОРА					1						
			- 05	ОПОРА						1					
			- 06	ОПОРА							1				
			- 07	ОПОРА								1			

ИЗМ.	ЛИСТ	№ ДОКУМ.	ПОДП.	ДАТА
РАЗР.Б.		ШЕРШАКОВА	Ш.	
ПРОВ.		КРУПНИК	К.	
РУК.ГР.ЛИБ.		КРУПНИК	К.	
И.КОНТР.		ЛЕЙТЕС	Л.	
УТВ.		СИВАК	С.	

А14Б531.000

Исполнения 10... 15-см. лист 3

ОПОРА ПОДВИЖНАЯ  
ДВУХРЯДНАЯ

ЛИТ.	ЛИСТ	ЛИСТОВ
И	1	3

КОПИРОВАЛ

ФОРМАТ А4

ИВ.№ ПОДЛ. ПОДП. И ДАТА ВЗАИМ.ИВ.№ ИВ.№ ДУБЛ. ПОДП. И ДАТА

ФОРМАТ	ЗОНА	ПОС.	ОБОЗНАЧЕНИЕ	НАИМЕНОВАНИЕ	КОЛ. НА ИСПОЛН. А14Б531.000 -									ПРИМЕЧАНИЕ	
					01	02	03	04	05	06	07	08	09		
А4	2		А14Б530.020	ПОДВЕСКА	1	1							1	1	
			- 01	ПОДВЕСКА			1	1							
			- 02	ПОДВЕСКА					1	1					
			- 03	ПОДВЕСКА							1	1			
А4	3		А14Б531.010	КРОНШТЕЙН	1	1									
			- 01	КРОНШТЕЙН			1	1							
			- 02	КРОНШТЕЙН					1	1					
			- 03	КРОНШТЕЙН							1	1			
			- 04	КРОНШТЕЙН									1	1	
				<u>СТАНДАРТНЫЕ ИЗДЕЛИЯ</u>											
	4			ГАЙКА М10-6Н5 ГОСТ 5915-70	2	2	2	2					2	2	
				ГАЙКА М12-6Н5 ГОСТ 5915-70					2	2	2	2			

ИЗМ.	ЛИСТ	№ ДОКУМ.	ПОДП.	ДАТА

А14Б531.000

Лист 2

КОПИРОВАЛ

ФОРМАТ А4

25206-03 50

49

ИНВ. № ПОДЛ.	ПОДП. И ДАТА	ВЗАМ. ИИВ. №	ИНВ. № ДУБЛ.	ПОДП. И ДАТА

СЕРИЯ 5.900 -7

ВЫПУСК 2

	ОБОЗНАЧЕНИЕ	НАИМЕНОВАНИЕ	КОЛ. НА ИСПОЛН. А145531.000						ПРИМЕЧАНИЕ
			10	11	12	13	14	15	
		<u>ДОКУМЕНТАЦИЯ</u>							
*)	А145531.000 СБ	СБОРОЧНЫЙ ЧЕРТЕЖ	X	X	X	X	X		*) А3:А4
		<u>СБОРОЧНЫЕ ЕДИНИЦЫ</u>							
А4	1	А145523.010-02	ОПОРА	1					
		-03	ОПОРА		1				
		-04	ОПОРА			1			
		-05	ОПОРА				1		
		-06	ОПОРА					1	
		-07	ОПОРА						1
А4	2	А145530.020-01	ПОДВЕСКА	1	1				
		-02	ПОДВЕСКА			1	1		
		-03	ПОДВЕСКА					1	1
А4	3	А145531.010-05	КРОНШТЕЙН	1	1				
		-06	КРОНШТЕЙН			1	1		
		-07	КРОНШТЕЙН					1	1
			<u>СТАНДАРТНЫЕ ИЗДЕЛИЯ</u>						
	4		ГАЙКА М10-6Н5 ГОСТ 5915-70	2	2				
			ГАЙКА М12-6Н5 ГОСТ 5915-70			2	2	2	2

ИЗМ.	Лист	№ ДОКУМ.	ПОДП.	ДАТА

А145 531.000

Лист

3

КОПИРОВАЛ

ФОРМАТ А4