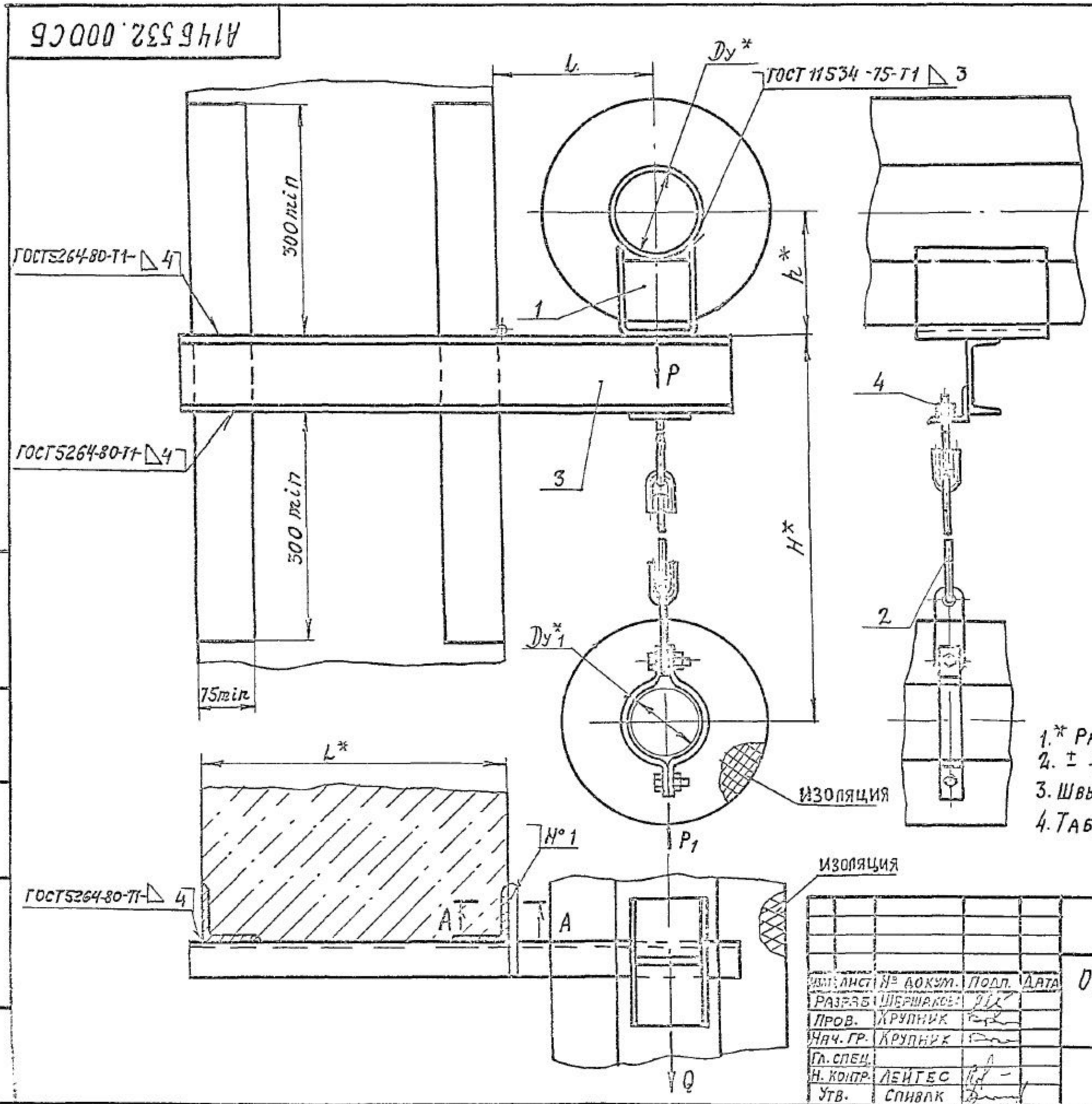


А14Б 532.000 СБ

Серия 5.900 - 7 выпуск 2

Лист 1 из 1
Дата 03.08.80
Изм. № 1
Дуба
Подп. и дата



- 1.* РАЗМЕРЫ ДЛЯ СПРАВОК
- 2. $\pm \frac{t2}{2}$
- 3. Швы №1 - СВАРКА РУЧНАЯ ДУГОВАЯ.
- 4. ТАБЛИЦУ ИСПОЛНЕНИЙ - СМ. ЛИСТ 2.

ИЗМ.	ЛИСТ №	ДОКУМ.	ПОДП.	ДАТА
РАЗР.	ШЕРШАКОВ			
ПРОВ.	КРУПНИК			
НАЧ. ГР.	КРУПНИК			
Гл. СПЕЦ.				
Н. КОМП.	ЛЕЙТЕС			
УТВ.	СПИВАК			

А14Б 532.000 СБ		
ОПОРА ПОДВИЖНАЯ ДВУХРЯДНАЯ	ЛИТ.	МАССА
	И	СМ.
	ТАБЛ.	-
	ЛИСТ 1	ЛИСТОВ 2
САНТЕХНИКПРОЕКТ		

ИНВ. № ПОДЛ.	ПОДП. И ДАТА	ВЗАМ. ИНВ. №	ИНВ. № ДУБЛ.	ПОДП. И ДАТА
--------------	--------------	--------------	--------------	--------------

Серия 5.900 - 7

Выпуск 2

ФОРМАТ	ЗОНА	ПОЗ.	ОБОЗНАЧЕНИЕ	НАИМЕНОВАНИЕ	КОЛ. НА ИСПОЛН. А14Б532.000										ПРИМЕЧАНИЕ	
					-	01	02	03	04	05	06	07	08	09		
				ДОКУМЕНТАЦИЮ												
A3			A14Б532.000 СБ	БОРОЧНЫЙ ЧЕРТЕЖ	X	X	X	X	X	X	X	X	X	X	X	X
				БОРОЧНЫЕ ЕДИНИЦЫ												
A4	1		A14Б523.010-08	ОПОРА	1											
			-09	ОПОРА		1										
			-10	ОПОРА			1									
			-11	ОПОРА				1								
			-12	ОПОРА					1							
			-13	ОПОРА						1						
			-14	ОПОРА							1					
			-15	ОПОРА								1				

Исполнения 10...19 - см. листы 3, 4,
20...29 - см. листы 5, 6,
30...35 - см. лист 7

Изм.	Лист	№ докум.	Подп.	Дата
РАЗРАБ.	ШЕРШАКОВ		Л.С.	
ПРОВ.	КРУПНИК		Л.С.	
РЧ. ГРУП.	КРУПНИК		Л.С.	
И. КОНТР.	ЛЕЙТЕС		Л.С.	
УТВ.	СТИЗЯК		Л.С.	

A14Б532.000

ОПОРА ПОВЫШЕННАЯ
ДВУХРЯДНАЯ

ЛИСТ	ЛИСТ	ЛИСТОВ
Н	1	7

САНТЕХНИПРОЕКТ

КОПИРОВАЛ

ФОРМАТ А4

ИНВ. № ПОДЛ.	ПОДП. И ДАТА	ВЗАМ. ИНВ. №	ИНВ. № ДУБЛ.	ПОДП. И ДАТА
--------------	--------------	--------------	--------------	--------------

ФОРМАТ	ЗОНА	ПОЗ.	ОБОЗНАЧЕНИЕ	НАИМЕНОВАНИЕ	КОЛ. НА ИСПОЛН. А14Б532.000										ПРИМЕЧАНИЕ	
					-	01	02	03	04	05	06	07	08	09		
A4	1		A14Б523.010-08	ОПОРА										1		
			-09	ОПОРА											1	
A4	2		A14Б530.020-03	ПОДВЕСКА	1	1	1	1	1	1	1	1	1			
			-04	ПОДВЕСКА										1	1	
A4	3		A14Б531.010-08	КРОНШТЕЙН	1	1										
			-09	КРОНШТЕЙН			1	1								
			-10	КРОНШТЕЙН					1	1						
			-11	КРОНШТЕЙН							1	1				
			-12	КРОНШТЕЙН									1	1		
				СТАНДАРТНЫЕ ИЗДЕЛИЯ												
	4			ГАЙКА М12-БН.5 ГОСТ 5915-70	2	2	2	2	2	2	2	2	2			
				ГАЙКА М16-БН.5 ГОСТ 5915-70										2	2	

Изм.	Лист	№ докум.	Подп.	Дата
------	------	----------	-------	------

A14Б532.000

Лист 2

КОПИРОВАЛ

ФОРМАТ А4

25206-03 60

69

Инв. № подл.		Подп. и дата		Взам. инв. №		Инв. № дубл.		Подп. и дата		Серия 5.900 - 7		Выпуск 2			
ФОРМАТ	ЗОНА	Поз.	ОБОЗНАЧЕНИЕ	НАИМЕНОВАНИЕ	Кол. на исполн. А14Б 532.000-										ПРИМЕЧАНИЕ
					10	11	12	13	14	15	16	17	18	19	
				ДОКУМЕНТАЦИЯ											
А3			А14Б 532.000 СБ	СБОРОЧНЫЙ ЧЕРТЕЖ	X	X	X	X	X	X	X	X	X		
				СБОРОЧНЫЕ ЕДИНИЦЫ											
А4	1		А14Б 523.010 - 10	ОПОРА	1										
			- 11	ОПОРА		1									
			- 12	ОПОРА			1			1					
			- 13	ОПОРА				1			1				
			- 14	ОПОРА					1						
			- 15	ОПОРА						1					
			- 08	ОПОРА								1			
			- 09	ОПОРА									1		
А4	2		А14Б 530.020 - 04	ПОДВЕСКА	1	1	1	1	1	1					
			- 06	ПОДВЕСКА							1	1			
			- 03	ПОДВЕСКА									1	1	
А4	3		А14Б 531.010 - 13	КРОНШТЕЙН	1	1									

Лист 3

А14Б 532.000

КОПИРОВАЛ: _____ ФОРМАТ А4

Инв. № подл.		Подп. и дата		Взам. инв. №		Инв. № дубл.		Подп. и дата		Серия 5.900 - 7		Выпуск 2			
ФОРМАТ	ЗОНА	Поз.	ОБОЗНАЧЕНИЕ	НАИМЕНОВАНИЕ	Кол. на исполн. А14Б 532.000-										ПРИМЕЧАНИЕ
					10	11	12	13	14	15	16	17	18	19	
А4		3	А14Б 31.010 - 14	КРОНШТЕЙН			1	1							
			- 15	КРОНШТЕЙН					1	1					
			- 16	КРОНШТЕЙН							1	1			
			- 17	КРОНШТЕЙН									1	1	
				СТАНДАРТНЫЕ ИЗДЕЛИЯ											
		4		ГАЙКА М16-6Н. ГОСТ 5915-70	2	2	2	2	2	2	2	2			
				ГАЙКА М12-6Н. ГОСТ 5915-70									2	2	

Лист 4

А14Б 532.000

КОПИРОВАЛ: _____ ФОРМАТ А4

Инв. № подл. Подп. и дата Взам. инв. № Инв. № дубл. Подп. и дата

Серия 5.900 - 7

выпуск 2

ФОРМАТ	ЗОНА	Поз.	ОБОЗНАЧЕНИЕ	НАИМЕНОВАНИЕ	КОЛ. НА ИСПОЛН. А14Б 532.000-											ПРИМЕЧАНИЕ	
					20	21	22	23	24	25	26	27	28	29			
				<u>ДОКУМЕНТАЦИЯ</u>													
A3			A14Б 532.000 0Б	СБОРОЧНЫЙ ЧЕРТЕЖ	X	X	X	X	X	X	X	X	X	X	X	X	
				<u>СБОРОЧНЫЕ ЕДИНИЦЫ</u>													
A4	1		A14Б 523.010-10	ОПОРА	1											1	
			- 11	ОПОРА		1											1
			- 12	ОПОРА			1										
			- 13	ОПОРА				1									
			- 14	ОПОРА					1								
			- 15	ОПОРА						1							
			- 08	ОПОРА							1						
			- 09	ОПОРА								1					
A4	2		A14Б 530.020-03	ПОДВЕСКА	1	1	1	1	1	1							
			-04	ПОДВЕСКА							1	1	1	1			
A4	3		A14Б 531.010-18	КРОНШТЕЙН	1	1											
			-19	КРОНШТЕЙН			1	1									

ИЗМ. Лист № докум. Подп. Дата

A14Б 532.000

Лист 5

КОПИРОВАЛ

ФОРМАТ А4

Инв. № подл. Подп. и дата Взам. инв. № Инв. № дубл. Подп. и дата

ФОРМАТ	ЗОНА	Поз.	ОБОЗНАЧЕНИЕ	НАИМЕНОВАНИЕ	КОЛ. НА ИСПОЛН. А14Б 532.000-											ПРИМЕЧАНИЕ	
					20	21	22	23	24	25	26	27	28	29			
A4	3		A14Б 531.010-20	КРОНШТЕЙН					1	1							
			- 21	КРОНШТЕЙН							1	1					
			- 22	КРОНШТЕЙН									1	1			
				<u>СТАНДАРТНЫЕ ИЗДЕЛИЯ</u>													
	4			Лейка М12-6Н. ГОСТ 5915-70	2	2	2	2	2	2							
				Лейка М16-6Н. ГОСТ 5915-70							2	2	2	2			

ИЗМ. Лист № докум. Подп. Дата

A14Б 532.000

Лист 6

КОПИРОВАЛ

ФОРМАТ А4

25205-03 62

191

ИНВ. № ПОД | ПОДП. И ДАТА | ВЗЛМ. ИНВ. № | ИНВ. № ДУБЛ | ПОДП. И ДАТА

ФОРМ	ЗОНА	Поз.	ОБОЗНАЧЕНИЕ	НАИМЕНОВАНИЕ	КОЛ. НА ИСПОЛН. А14Б 532.000-						ПРИМЕЧАНИЕ	
					30	31	32	33	34	35		
				<u>ДОКУМЕНТАЦИЯ</u>								
А3			А14Б 532.000 СБ	СБОРОЧНЫЙ ЧЕРТЕЖ	X	X	X	X	X	X		
				<u>СБОРОЧНЫЕ ЕДИНИЦЫ</u>								
А4	1		А14Б 523.010 - 12	ОПОРА	1				1			
			- 13	ОПОРА		1				1		
			- 14	ОПОРА			1					
			- 15	ОПОРА				1				
А4	2		А14Б 530.020 - 04	ПОДВЕСКА	1	1	1	1				
			- 06	ПОДВЕСКА					1	1		
А4	3		А14Б 531.010 - 23	КРОНШТЕЙН	1	1						
			- 24	КРОНШТЕЙН			1	1				
			- 25	КРОНШТЕЙН					1	1		
				<u>СТАНДАРТНЫЕ ИЗДЕЛИЯ</u>								
	4			ГАЙКА М16-6Н. ГОСТ 5915-70	2	2	2	2	2	2		

ИЗМЕНИТЬ ПО ДОКУМ. ПОДП. ДАТА

А14Б 532.000

КОПИРОВАЛ:

ФОРМАТ А4

Лист 7

25206-03 63

62