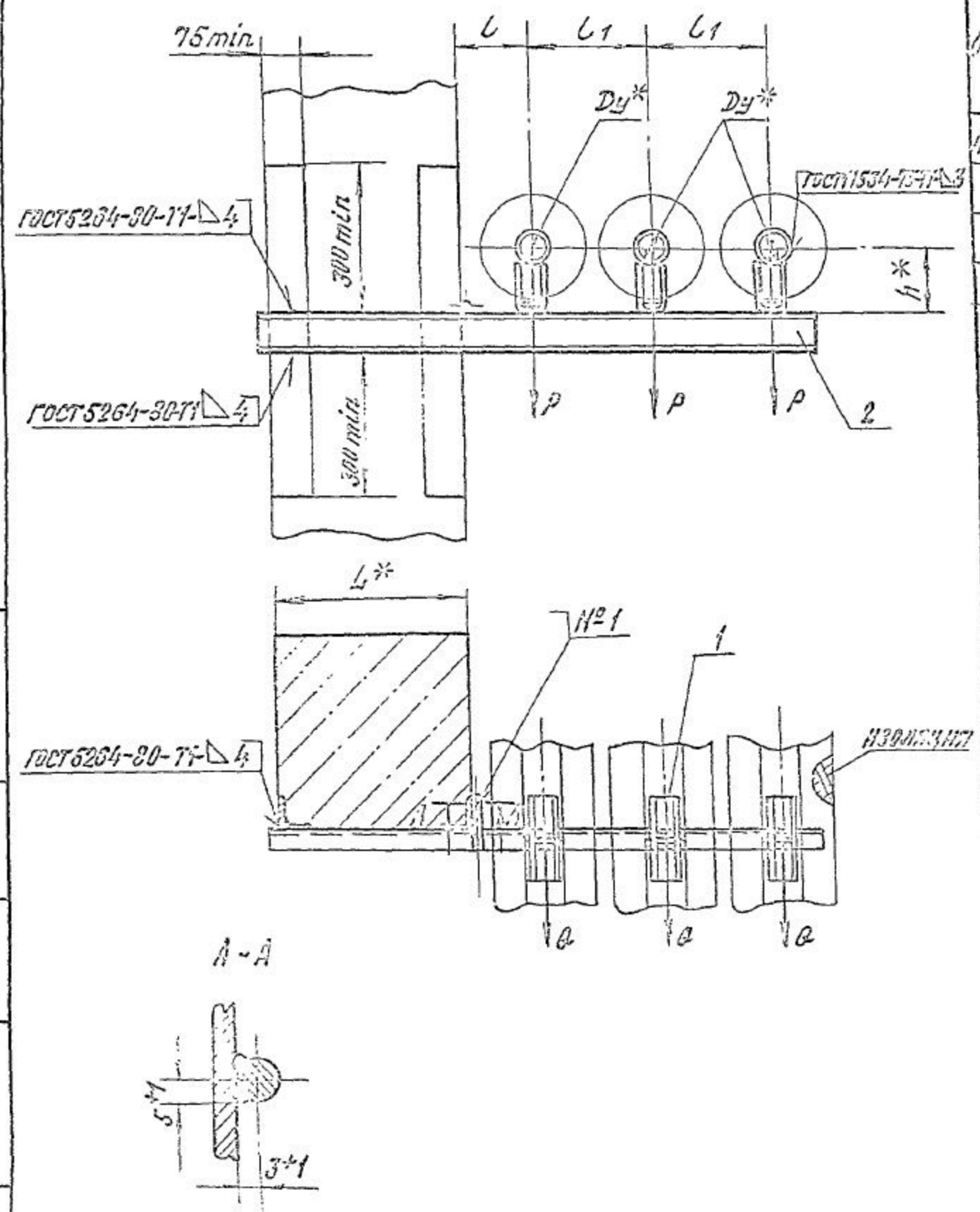


А14Б 533.000СБ

ВЫПУСК 2
СЕРИЯ 5.900-7
ИЗМЕНЕНИЯ ПО ДАТАМ



Обозначение	Условный прокат Dш*, мм	Допускаемые нагрузки, кгс		Размеры, мм				Масса, кг	
		Р	Q	L*	L	L1	h*		
А14Б 533.000	50	51	15.3	400	150	230	132	11.4	
-01							132	12.8	
-02	160	250	140				13.5		
-03			190		14.9				
-04	80	107	32.1		185	300	147	19.3	
-05							197	20.7	
-06	100	157	47.1				195	320	156
-07					206	27.0			
-08	50	51	15.3		600	150			230
-09							132	14.2	
-10	160	250	140				15.2		
-11			190			16.6			
-12	80	107	32.1			185	300	147	21.8
-13								197	23.2
-14	100	157	47.1					195	320
-15				206		30.1			

- * Размеры для оправок.
- + 0.2
- Шош №1 - сварка ручная дуговая.

А14Б 533.000 СБ			
Опора подвижная трехрядная		ЛИСТ. ЧИСТОТА	М. СМ. ТАСЛ.
		ЛИСТ. ЧИСТОТА	
		САНТЕХНИКПРОЕКТ	

ИНВ. № ПОДА	ПОДП. И ДАТА	ВЗАМ. ИНВ. №	ИНВ. № ДУБЛ	ПОДП. И ДАТА
-------------	--------------	--------------	-------------	--------------

Серия 5.900 -7

выпуск 2

ФОРМАТ	ЗОНА	Поз.	ОБОЗНАЧЕНИЕ	НАИМЕНОВАНИЕ	КОЛ. НА ИСПОЛН. А14Б533.000-									ПРИМЕЧАНИЕ	
					-	01	02	03	04	05	06	07	08		09
				ДОКУМЕНТАЦИЯ											
A3			A14Б533.000 СБ	СБОРОЧНЫЙ ЧЕРТЕЖ	X	X	X	X	X	X	X	X	X	X	
				СБОРОЧНЫЕ ЕДИНИЦЫ											
A4		1	A14Б523.010	ОПОРА	3										
			-01	ОПОРА		3									
			-02	ОПОРА			3								
			-03	ОПОРА				3							
			-04	ОПОРА					3						
			-05	ОПОРА						3					
			-06	ОПОРА							3				
			-07	ОПОРА								3			

Исполнения 10...15-см. лист 3.

ИЗМ. ЛИСТ	№ ДОКУМ.	ПОДП.	ДАТА
РАЗРАБ.	ШЕРШАКОВА	И.Р.	
ПРОВ.	КРУПНИК	В.В.	
РСК. ГР.	КРУПНИК	В.В.	
Н. КОНТР.	ЛЕНУС	И.В.	
УТВ.	СПИВАК	В.В.	

A14Б533.000

ОПОРА ПОДВИЖНАЯ
ТРЕХРЯДНАЯ

ЛИТ.	ЛИСТ	ЛИСТОВ
И	1	3

САНТЕХНИПРОЕКТ

КОПИРОВАЛ

ФОРМАТ А4

ИНВ. № ПОДА	ПОДП. И ДАТА	ВЗАМ. ИНВ. №	ИНВ. № ДУБЛ	ПОДП. И ДАТА
-------------	--------------	--------------	-------------	--------------

ФОРМАТ	ЗОНА	Поз.	ОБОЗНАЧЕНИЕ	НАИМЕНОВАНИЕ	КОЛ. НА ИСПОЛН. А14Б533.000-									ПРИМЕЧАНИЕ	
					-	01	02	03	04	05	06	07	08		09
A4		1	A14Б523.010	ОПОРА									3		
			-01	ОПОРА											
A4		2	A14Б526.010-38	КРОНШТЕЙН	1	1								3	
			-39	КРОНШТЕЙН			1	1							
			-40	КРОНШТЕЙН					1	1					
			-41	КРОНШТЕЙН							1	1			
			-42	КРОНШТЕЙН									1	1	

ИЗМ. ЛИСТ	№ ДОКУМ.	ПОДП.	ДАТА
-----------	----------	-------	------

A14Б533.000

Лист 2.

КОПИРОВАЛ

ФОРМАТ А4

25206-03 66

155

Инд. документа	Изд. и дата	Узл. инд. №	Инд. № дубл.	Подп. и дата

ФОРМАТ	ЗОНА	Поз.	ОБОЗНАЧЕНИЕ	НАИМЕНОВАНИЕ	Кол. на исполн. А14Б 533.000-						ПРИМЕЧАНИЕ	
					10	11	12	13	14	15		
				<u>ДОКУМЕНТАЦИЯ</u>								
А3			А14Б 533.000 СБ	СБОРОЧНЫЙ ЧЕРТЕЖ	X	X	X	X	X	X		
				<u>СБОРОЧНЫЕ ЕДИНИЦЫ</u>								
А4	1		А14Б 523.010 - 02	ОПОРА	3							
			- 03	ОПОРА		3						
			- 04	ОПОРА			3					
			- 05	ОПОРА				3				
			- 06	ОПОРА					3			
			- 07	ОПОРА						3		
А4	2		А14Б 525.010 - 43	КРОНШТЕЙН	1	1						
			- 44	КРОНШТЕЙН			1	1				
			- 45	КРОНШТЕЙН					1	1		

25206-03 67

ИЗМ.	Лист	№ докум.	подп.	дата

А14Б 533.000

Лист

3

КОПИРОВАЛ

ФОРМАТ А4

99