

ТИПОВЫЕ КОНСТРУКЦИИ, ИЗДЕЛИЯ И УЗЛЫ ЗДАНИЙ И СООРУЖЕНИЙ

СЕРИЯ 5.900-7

ОПОРНЫЕ КОНСТРУКЦИИ И СРЕДСТВА КРЕПЛЕНИЯ
СТАЛЬНЫХ ТРУБОПРОВОДОВ
ВНУТРЕННИХ САНИТАРНО-ТЕХНИЧЕСКИХ СИСТЕМ

ВЫПУСК 1

ОПОРНЫЕ КОНСТРУКЦИИ И СРЕДСТВА КРЕПЛЕНИЯ НЕИЗОЛИРОВАННЫХ ТРУБОПРОВОДОВ
К ЖЕЛЕЗОБЕТОННЫМ КОЛОННАМ

РАБОЧИЕ ЧЕРТЕЖИ

25206-02
ЦЕНА

ОТПУСКНАЯ ЦЕНА
НА МОМЕНТ РЕАЛИЗАЦИИ
УКАЗАНА
В СЧЕТ-НАКАЗНОЙ

ТИПОВЫЕ КОНСТРУКЦИИ, ИЗДЕЛИЯ И УЗЛЫ ЗДАНИЙ И СООРУЖЕНИЙ

СЕРИЯ 5.900-7

ОПОРНЫЕ КОНСТРУКЦИИ И СРЕДСТВА КРЕПЛЕНИЯ
СТАЛЬНЫХ ТРУБОПРОВОДОВ
ВНУТРЕННИХ САНИТАРНО-ТЕХНИЧЕСКИХ СИСТЕМ

ВЫПУСК 1

ОПОРНЫЕ КОНСТРУКЦИИ И СРЕДСТВА КРЕПЛЕНИЯ НЕИЗОЛИРОВАННЫХ ТРУБОПРОВОДОВ
К ЖЕЛЕЗОБЕТОННЫМ КОЛОННАМ

РАБОЧИЕ ЧЕРТЕЖИ

РАЗРАБОТАНЫ
ГПКНИИ САНТЕХНИПРОЕКТ
ГОССТРОЯ СССР

ГЛАВНЫЙ ИНЖЕНЕР
ИНСТИТУТА

Л.А. СТЕПАНОВ

ГЛАВНЫЙ ИНЖЕНЕР
ПРОЕКТА

В.А. СПИВАК

УТВЕРЖДЕНЫ И ВВЕДЕНЫ
В ДЕЙСТВИЕ С 1 МАРТА 1992 г.

ГПКНИИ САНТЕХНИПРОЕКТ
ГОССТРОЯ СССР

ПРИКАЗ ОТ 31 ОКТЯБРЯ 1991 г. № 50

Обозначение	Наименование	Стр.
A145505.000	Опора подвижная	5
A145505.010	Кронштейн	6
A145505.000СБ	Опора подвижная	8
A145505.010СБ	Кронштейн	9
A145505.005	Перекладная	
A145506.000	Опора подвижная	10
A145506.000СБ	Опора подвижная	11
A145506.010	Кронштейн	12
A145506.002	Подушка	
A145506.001	Перекладная	13
A145507.001	Косынка	
A145506.010СБ	Кронштейн	14
A145507.000	Опора подвижная	15
A145507.000СБ	Опора подвижная	16
A145507.010	Кронштейн	
A145508.001	Хомут	17
A145507.010СБ	Кронштейн	18
A145508.000	Опора подвижная	
A145508.010	Кронштейн	19

Обозначение	Наименование	Стр.
A145508.000СБ	Опора подвижная	20
A145508.010СБ	Кронштейн	
A145509.000	Опора подвижная	21
A145509.000СБ	Опора подвижная	22
A145509.010	Кронштейн	
A145510.001	Перекладная	23
A145509.010СБ	Кронштейн	
A145509.001	Перекладная	24
A145510.000	Опора подвижная двухрядная	25
A145510.000СБ	Опора подвижная двухрядная	26
A145510.010	Кронштейн	27
A145510.010СБ	Кронштейн	28
A145511.000	Опора подвижная двухрядная	29
A145511.000СБ	Опора подвижная двухрядная	30
A145511.010	Кронштейн	
A145511.001	Перекладная	31

Итого листов: 14, всего листов: 14, всего листов: 14, всего листов: 14, всего листов: 14

		5.900 - 7.1	
МАШИННО-ПЕЧАТНЫЙ ТИПОГРАФИЧЕСКИЙ ЦЕНТР УЛ. ПУШКИНА, 10 М.П. КОПИРОВАЛ: КРАДИНА		СОДЕРЖАНИЕ	
ЛИТ. УЛЕТ ЛИСТОВ 11 7 3		САНТЕХНИИПРОЕКТ	
УТВ. СПИСОК		ФОРМАТ: А4	

ОБОЗНАЧЕНИЕ	НАИМЕНОВАНИЕ	СТР.
А14Б511.010СБ	КРОНШТЕЙН	32
А14Б512.000	ОПОРА ПОДВИЖНАЯ ДВУХРЯДНАЯ	33
А14Б512.000СБ	ОПОРА ПОДВИЖНАЯ ДВУХРЯДНАЯ	36
А14Б512.010	КРОНШТЕЙН	38
А14Б515.002	НАКЛАДКА	39
А14Б512.010СБ	КРОНШТЕЙН	40
А14Б512.001	ПЕРЕКЛАДКА	41
А14Б513.000	ОПОРА ПОДВИЖНАЯ ДВУХРЯДНАЯ	42
А14Б508.002	ПЛИТА	43
А14Б513.000СБ	ОПОРА ПОДВИЖНАЯ ДВУХРЯДНАЯ	44
А14Б513.010	КРОНШТЕЙН	45
А14Б513.020	ПОДВЕСКА	46
А14Б522.001	ПЛИТА	47
А14Б513.010СБ	КРОНШТЕЙН	48
А14Б513.020СБ	ПОДВЕСКА	49
А14Б513.001	ПЕРЕКЛАДКА	50
А14Б513.002	КОСЫНКА	

ОБОЗНАЧЕНИЕ	НАИМЕНОВАНИЕ	СТР.
А14Б513.004	ТЯГА	51
А14Б513.005	УШКО	52
А14Б513.006	СЕРЬГА	
А14Б514.000	ОПОРА ПОДВИЖНАЯ ДВУХРЯДНАЯ	53
А14Б514.000СБ	ОПОРА ПОДВИЖНАЯ ДВУХРЯДНАЯ	54
А14Б514.010	КРОНШТЕЙН	55
А14Б514.010СБ	КРОНШТЕЙН	56
А14Б515.000	ОПОРА ПОДВИЖНАЯ ДВУХРЯДНАЯ	57
А14Б515.000СБ	ОПОРА ПОДВИЖНАЯ ДВУХРЯДНАЯ	60
А14Б515.010	КРОНШТЕЙН	62
А14Б515.010СБ	КРОНШТЕЙН	64
А14Б515.002	ПЕРЕКЛАДКА	65
А14Б516.000	ОПОРА ПОДВИЖНАЯ ТРЕХРЯДНАЯ	66
А14Б516.000СБ	ОПОРА ПОДВИЖНАЯ ТРЕХРЯДНАЯ	67
А14Б516.010	КРОНШТЕЙН	68
А14Б508.001	ПЕРЕКЛАДКА	

Обозначение	Наименование	Стр
А14Б516 010СБ	Кронштейн	69
А14Б516 001	Переключатель	70
А14Б516 001	Переключатель	
А14Б517 000	Опора подвижная трехрядная	71
А14Б517 000СБ	Опора подвижная трехрядная	75
А14Б517 010	Кронштейн	77
А14Б514.001	Переключатель	79
А14Б517.010СБ	Кронштейн	80
А14Б517 001	Переключатель	81
А14Б516 000	Опора подвижная трехрядная	82
А14Б516 000СБ	Опора подвижная трехрядная	83
А14Б516 010	Кронштейн	84
А14Б516 010СБ	Кронштейн	85
А14Б519 000	Опора подвижная трехрядная	86
А14Б519 000СБ	Опора подвижная трехрядная	87
А14Б519 010	Кронштейн	88
А14Б519 010СБ	Кронштейн	89
А14Б505 006 А14Б519 001	Упор переключатель	90
А14Б520 000	Опора подвижная трехрядная	91
А14Б520 010	Кронштейн	97

Обозначение	Наименование	Стр.
А14Б520 000СБ	Опора подвижная трехрядная	99
А14Б520 010 СБ	Кронштейн	101
А14Б520 001	Переключатель	102
А14Б521.000	Опора подвижная	103
А14Б513 007	Полухомут	106
А14Б521 000СБ	Опора подвижная	107
А14Б521 010	Плита	109
А14Б521 010СБ	Плита	110
А14Б521.020	Кронштейн	111
А14Б521 020СБ	Кронштейн	112
А14Б522 002	Уголок	113
А14Б521 001	Стяжка	
А14Б521 003 А14Б521 002	Полоса плита	114
А14Б521 006 А14Б521 005	Накладка переключатель	115
А14Б521 000	Опора подвижная двухрядная	116
А14Б522 000СБ	Опора подвижная двухрядная	120
А14Б522 010	Плита	122
А14Б522 020	Кронштейн	123
А14Б522 010СБ	Плита	125
А14Б522 020СБ	Кронштейн	126

ИЗМ. № ПОЯМ. ПОДПИСЬ И ДАТА. ВЗНАМ. ИЛИ № ВЗНАМ. ПОДПИСЬ И ДАТА.

ИЗМ. Лист № докум. Подп. Дата

5.900-7.1

Лист 3

ИНВ.№ ПОЛ. ПОДП. И ДАТА ВЗАИМ.ИНВ.№ ИНВ.№ ДУБЛ. ПОДП. И ДАТА

СЕРИЯ 5.900 - 7

ВЫПУСК 1

ФОРМАТ	ЗНАК	ПОЗ.	ОБОЗНАЧЕНИЕ	НАИМЕНОВАНИЕ	КОЛ. НА ИСПОЛН. А14Б505.000-										ПРИМЕЧАНИЕ	
					-	01	02	03	04	05	06	07	08	09		
				<u>ДОКУМЕНТАЦИЯ</u>												
А3			А14Б505.000 СБ	СБОРОЧНЫЙ ЧЕРТЕЖ	X	X	X	X	X	X	X	X	X	X	X	
				<u>СБОРОЧНЫЕ ЕДИНИЦЫ</u>												
А4	1		А14Б505.010	КРОНШТЕЙН	1											
			- 01	КРОНШТЕЙН		1										
			- 02	КРОНШТЕЙН			1									
			- 03	КРОНШТЕЙН				1								
			- 04	КРОНШТЕЙН					1							
			- 05	КРОНШТЕЙН						1						
			- 06	КРОНШТЕЙН							1					
			- 07	КРОНШТЕЙН								1				
			- 08	КРОНШТЕЙН									1			
			- 09	КРОНШТЕЙН										1		

Исполнения 10...11-см. лист 3

ИЗМ.	ЛИСТ	№ ДОКУМ.	ПОДП.	ДАТА
		ИЗМЕН. ШЕРШАКОВА	Л	
		ПРОВ. КРУЯНИК	В	
		РУК. ГРУП. КРУЯНИК	В	
		И-КОНТР. ЛЕНТЕС	Д	
		УТВ. СЛИВАК	В	

А20Б505.000

ОПОРА
ПОДВИЖНАЯ

ЛИСТ	ЛИСТ	ЛИСТОВ
И	1	3

САНТЕХНИЧЕСКИЙ ПРОЕКТ

КОПИРОВАЛ

ФОРМАТ А4

ИНВ.№ ПОЛ. ПОДП. И ДАТА ВЗАИМ.ИНВ.№ ИНВ.№ ДУБЛ. ПОДП. И ДАТА

ФОРМАТ	ЗНАК	ПОЗ.	ОБОЗНАЧЕНИЕ	НАИМЕНОВАНИЕ	КОЛ. НА ИСПОЛН. А14Б505.000-										ПРИМЕЧАНИЕ	
					-	01	02	03	04	05	06	07	08	09		
				<u>ДЕТАЛИ</u>												
А4	2		А14Б505.001	ХОМУТ	1						1					
			- 01	ХОМУТ		1						1				
			- 02	ХОМУТ			1						1			
			- 03	ХОМУТ				1						1		
			- 04	ХОМУТ					1							
			- 05	ХОМУТ						1						
А4	3		А14Б505.002	ПОДУШКА	1						1					
			- 01	ПОДУШКА		1						1				
			- 02	ПОДУШКА			1						1			
			- 03	ПОДУШКА				1						1		
			- 04	ПОДУШКА					1							
			- 05	ПОДУШКА						1						
				<u>СТАНДАРТНЫЕ ИЗДЕЛИЯ</u>												
		4		ГАЙКА М10-6Н.5 ГОСТ 5915-70	4						4					
				ГАЙКА М12-6Н.5 ГОСТ 5915-70		4	4	4				4	4	4		
				ГАЙКА М16-6Н.5 ГОСТ 5915-70					4	4						

25206-02 6

ИЗМ.	ЛИСТ	№ ДОКУМ.	ПОДП.	ДАТА

А14Б505.000

ЛИСТ
2

КОПИРОВАЛ

ФОРМАТ А4

ФОРМ. ЭКЗ. ПОЗ.	ОБОЗНАЧЕНИЕ	НАИМЕНОВАНИЕ	КОЛ. НА ИСПОЛН. А146 505. 000 -		ПРИМЕЧАНИЕ
			10	11	
		<u>ДОКУМЕНТАЦИЯ</u>			
А3	А146 505. 000 СБ	СБОРОЧНЫЙ ЧЕРТЕЖ	×	×	
		<u>СБОРОЧНЫЕ ЕДИНИЦЫ</u>			
А4	1 А146 505. 010-10 -11	КРОНШТЕЙН КРОНШТЕЙН	1	1	
		<u>ДЕТАЛИ</u>			
А4	2 А146 505. 001 -04 -05	ХОМУТ ХОМУТ	1	1	
А4	3 А146 505. 002 -04 -05	ПОДУШКА ПОДУШКА	1	1	
		<u>СТАНДАРТНЫЕ ИЗДЕЛИЯ</u>			
	4	Гайка М16-6Н.5 ГОСТ 5915-70	4	4	

ИЗМ. ЛИСТ № ДОКУМ. ПОДП. И ДАТА | А146 505. 000 | Лист 3
КОПИРОВАЯ: | ФОРМАТ А4

ФОРМ. ЭКЗ. ПОЗ.	ОБОЗНАЧЕНИЕ	НАИМЕНОВАНИЕ	КОЛ. НА ИСПОЛН. А146 505. 010 -									ПРИМЕЧАНИЕ	
			-	01	02	03	04	05	06	07	08		09
		<u>ДОКУМЕНТАЦИЯ</u>											
А4	А146 505. 010 СБ	СБОРОЧНЫЙ ЧЕРТЕЖ	×	×	×	×	×	×	×	×	×	×	×
		<u>ДЕТАЛИ</u>											
А4	1 А146 505. 005	ПЕРЕКАЯДИНА	1										
	-01	ПЕРЕКАЯДИНА	1										
	-02	ПЕРЕКАЯДИНА		1									
	-03	ПЕРЕКАЯДИНА			1								
	-04	ПЕРЕКАЯДИНА				1							
	-05	ПЕРЕКАЯДИНА					1						
	-06	ПЕРЕКАЯДИНА						1					
	-07	ПЕРЕКАЯДИНА							1				

ИЗМ. ЛИСТ № ДОКУМ. ПОДП. И ДАТА | А146 505. 010 | Лист 1 из 3
ИСПОЛНЕНИЯ 10..11-СМ. ЛИСТ 3 | КРОНШТЕЙН | САНТЕХНИПРОЕКТ
КОПИРОВАЯ: | ФОРМАТ А4

25-206-02 7

Изм. №		Подп. и дата	Изм. №		Подп. и дата	Кол. на исполн. А 145 505.010 —										Примечание
Формат	Зона	№	Обозначение	Наименование	01	02	03	04	05	06	07	08	09			
А4	1		A 145 505.005 - 08	ПЕРЕКЛАДКА									1			
			- 09	ПЕРЕКЛАДКА										1		
А4	2		A 145 505.006	Упор	1	1	1				1	1	1			
			- 01	Упор				1						1		
			- 02	Упор					1							
			- 03	Упор						1						

Изм. № _____ Подп. и дата _____ **A 145 505.010** Лист 2

Копировал: Крайнина Формат: А4

Изм. №		Подп. и дата	Изм. №		Подп. и дата	Кол. на исполн. А 145 505.010 —										Примечание
Формат	Зона	№	Обозначение	Наименование	10	11										
А4			A 145 505.010СБ	ДОКУМЕНТАЦИЯ												
				СБОРОЧНЫЙ ЧЕРТЕЖ ДЕТАЛИ	×	×										
А4	1		A 145 505.005 - 10	ПЕРЕКЛАДКА	1											
			- 11	ПЕРЕКЛАДКА		1										
А4	2		A 145 505.006 - 04	Упор	1											
			- 05	Упор		1										

Изм. № _____ Подп. и дата _____ **A 145 505.010** Лист 3

Копировал: Крайнина Формат: А4

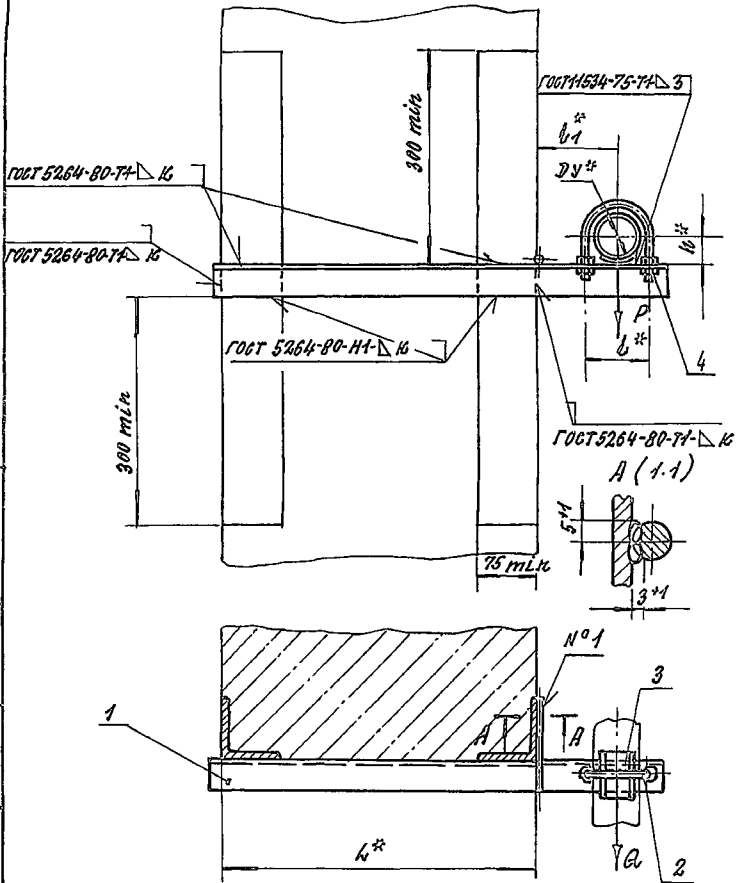
25.06.02 8

А146 505 000 СБ

ВЫПУСК 1

СЕРИЯ 5.900

ИЗМ. ИЛИ ДОП. КАРТА ЧЕРТЕЖА ИЛИ ЧАСТИ ЧЕРТЕЖА

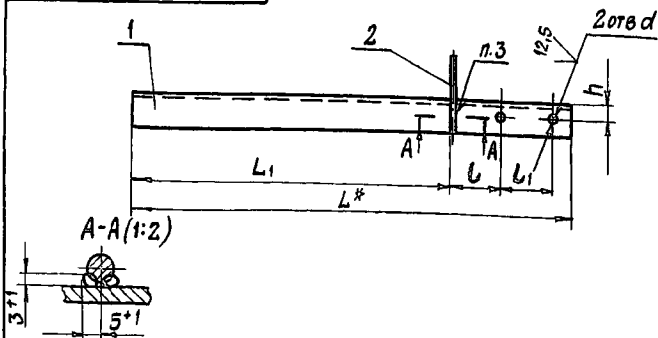


ОБОЗНАЧЕНИЕ	УСЛОВНЫЙ ПРОХОД, Ду, мм	ДОПУСКАЕМЫЕ НАГРУЗКИ, кгс		РАЗМЕРЫ, мм					МАССА, кг
		ВЕРТИС. Р	ГОРИЗ. В	h ^{2*}	б ^{2*}	б ^{1*}	h ^{0*}	h ^{0*}	
А146 505 000	50	40	12	400	70	100	32	4	1.07
-01	65	56	17		90	120	41		1.48
-02	80	72	22		106	130	48		1.44
-03	100	120	36		122	140	57		2.40
-04	125	175	52		150	155	70		3.08
-05	150	266	80		180	170	83		5.10
-06	50	40	12	600	70	100	32	4	1.36
-07	65	56	17		90	120	41		1.86
-08	80	72	22		106	130	48		2.18
-09	100	120	36		122	140	57		3.46
-10	125	175	52		150	155	70		4.36
-11	150	266	80		180	170	83		6.25

- 1.* РАЗМЕРЫ ДЛЯ СПРАВОК.
- 2 ШВЫ №1 - СВАРКА РУЧНАЯ ДУГОВАЯ

				А146 505 000 СБ		
				ОПОРА ПОДВИЖНАЯ		ЛИТ И
						ТАБЛ. СМ.
						ЛИСТ №1
				САНТЕХНИИПРОЕКТ		

A145505.010CB



ОБОЗНАЧЕНИЕ	РАЗМЕРЫ, мм						МАССА, кг		
	L*	L1	L	L1	h	d			
A145505.010	570	415	65	70	20	12	0,87		
-01	600		75	90			1,18		
-02	620		77	106			1,37		
-03	640		79	122			2,00		
-04	670		75	160			35	18	2,67
-05	700		80	180			45	18	4,12
-06	770		65	70			14	12	1,16
-07	800		75	90					1,56
-08	820		77	106					1,81
-09	840		79	122					3,05
-10	870		75	160					35
-11	900	80	180	45	18	5,28			

- 1* РАЗМЕР ДЛЯ СПРАВОК
2. Н14; ±2
3. СВАРКА ² РУЧНАЯ ДУГОВАЯ

A145505.010CB

КРОНШТЕЙН

ЛИТ. МАССА МАСШТАБ

И СМ. ТАБЛ. —

ЛИСТ ЛИСТОВ 1

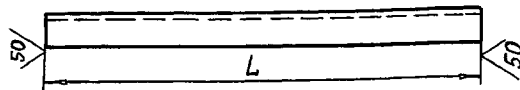
САНТЕХНИИПРОЕКТ

КОПИРОВАЛ

ФОРМАТ А4

A145505.005

(V)(V)



ОБОЗНАЧЕНИЕ	L, мм	МАТЕРИАЛ	МАССА, кг
A145505.005	570-1,75	УГОЛОК 35*4 ГОСТ 8509-86 СТ.3 ГОСТ 535-88	0,83
-01	600-1,75		1,14
-02	620-1,75		1,33
-03	640-2	УГОЛОК 50*4 ГОСТ 8509-86 СТ.3 ГОСТ 535-88	1,95
-04	670-2	УГОЛОК 63*4 ГОСТ 8509-86 СТ.3 ГОСТ 535-88	2,61
-05	700-2	УГОЛОК 75*5 ГОСТ 8509-86 СТ.3 ГОСТ 535-88	4,06
-06	770-2	35*4 ГОСТ 8509-86 УГОЛОК СТ.3 ГОСТ 535-88	1,12
-07	800-2		1,52
-08	820-2,3		1,77
-09	840-2,3	УГОЛОК 50*4 ГОСТ 8509-86 СТ.3 ГОСТ 535-88	2,56
-10	870-2,3	УГОЛОК 63*4 ГОСТ 8509-86 СТ.3 ГОСТ 535-88	3,40
-11	900-2,3	УГОЛОК 75*6 ГОСТ 8509-86 СТ.3 ГОСТ 535-88	5,22

A145505.005

ПЕРЕКЛАДИНА

ЛИТ. МАССА МАСШТАБ

И СМ. ТАБЛ. —

ЛИСТ ЛИСТОВ 1

САНТЕХНИИПРОЕКТ

СМ. ТАБЛ.

КОПИРОВАЛ 25206-02 10 ФОРМАТ А4

ИНВ. № ПОДА		ПОДП. И ДАТА		ВЗАИМ. ИНВ. №		ИНВ. № ДУБЛ.		ПОДП. И ДАТА		СЕРИЯ 5.900-7		ВЫПУСК 1	
ФОРМАТ	ЗОНА	ПОЗ.	ОБОЗНАЧЕНИЕ	НАИМЕНОВАНИЕ	КОЛ. НА ИСПОЛН. А14Б 506.000-						ПРИМЕЧАНИЕ		
					-	01	02						
					<u>ДОКУМЕНТАЦИЯ</u>								
			А14Б 506.000СБ	СБОРОЧНЫЙ ЧЕРТЕЖ	×	×	×						
				<u>СБОРОЧНЫЕ ЕДИНИЦЫ</u>									
			А14Б 506.010	КРОНШТЕЙН	1								
			-01	КРОНШТЕЙН		1							
			-02	КРОНШТЕЙН			1						
				<u>ДЕТАЛИ</u>									
			А14Б 505.001	ХОМУТ	1								
			-01	ХОМУТ		1							

ИЗМ. ЛИСТ № ДОКУМ. ПОДП. ДАТА				А14Б 506.000				Опора подвижная			ЛИСТЫ		
РАЗРАБ. ШЕРШАКОВА				ИЗМ.							И	1	2
ПРОВ. КРУПНИК				ИЗМ.				САНТЕХНИПРОЕКТ					
РК. ГР. КРУПНИК				ИЗМ.									
И. КОНТР. ЛЕЙТЕС				ИЗМ.									
УТВ. СПИВАК				ИЗМ.									

ФОРМАТ А4

ИНВ. № ПОДА		ПОДП. И ДАТА		ВЗАИМ. ИНВ. №		ИНВ. № ДУБЛ.		ПОДП. И ДАТА		СЕРИЯ 5.900-7		ВЫПУСК 1	
ФОРМАТ	ЗОНА	ПОЗ.	ОБОЗНАЧЕНИЕ	НАИМЕНОВАНИЕ	КОЛ. НА ИСПОЛН. А14Б 506.000-						ПРИМЕЧАНИЕ		
					-	01	02						
			А14Б 505.001-02	ХОМУТ				1					
			А14Б 505.002	ПОДУШКА	1								
			-01	ПОДУШКА		4							
			-02	ПОДУШКА			1						
				<u>СТАНДАРТНЫЕ ИЗДЕЛИЯ</u>									
				Гайка М10-БН ГОСТ 5915-70	4								
				Гайка М12-БН.5 ГОСТ 5915-70	4	4							

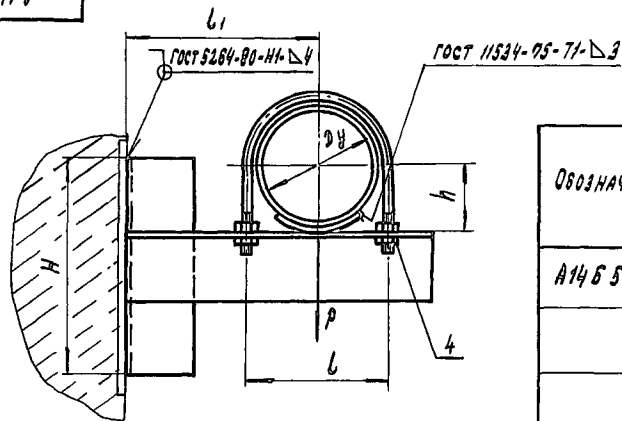
А14Б 506.000

ЛИСТ
2

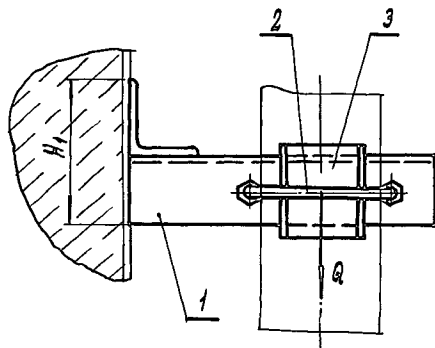
ФОРМАТ А4

25.02.06-02 11

А14Б506.000 СБ



Обозначение	Условный проход Dy, мм	Допускаемые нагрузки, кгс		Размеры, мм					Масса, кг
		Р	Q	H	H1	h	L	L1	
А14Б506.000	50	40	12	108	70	33	70	100	0,75
-01	65	56	17			41	90	120	0,85
-02	80	72	22	150	100	48	106	130	1,45



РАЗМЕРЫ ДЛЯ СПРАВОК

				А14Б506.000 СБ			
				ОПОРА ПОДВИЖНАЯ			
				ЛИТ.		МАССА	
				И		СМ.	
				ТАБЛ.		-	
				ЛИСТ		ЛИСТОВ	
				САНТЕХНИПРОЕКТ			

ФОРМАТ ЗОНА НОМ	ОБОЗНАЧЕНИЕ	НАИМЕНОВАНИЕ	КОЛ. НА ИСПЫТ. А14Б506.010		ПРИМЕЧАНИЕ
			—	01 02	
А3	А14Б506.010 С5	Сварочный чертёж	XX		
		ДЕТАЛИ			
А4	А14Б506.001	ПЕРЕКЛАДКА	1	1	
	-01	ПЕРЕКЛАДКА	1	1	
2	-02	ПЕРЕКЛАДКА	1	1	
	-03	ПЕРЕКЛАДКА	1	1	
	-04	ПЕРЕКЛАДКА	1	1	

ИЗМ. ЛИСТ № ДОКУМ. ПОДП. И ДАТА		А14Б506.010	Лист	Листов
Рисов.	Шершарова			
Проб.	Крайлина	КРАЙЛИНА	САНТЕХНИПРОЕКТ	
Рис. спец.	Крайлина		ФОРМАТ А4	
И. КОНТР.	Лейтес	КОПИРОВАЛ: КРАЙЛИНА		
УТВ.	Сидвак	ФОРМАТ А4		

ИМЯ, ИМЕНИ ИЛИ ИНИЦИАЛЫ ИЛИ ИНИЦИАЛЫ ИЛИ ИНИЦИАЛЫ ПОДП. И ДАТА

А14Б505.002

50 ✓ (✓)

ОБОЗНАЧЕНИЕ	РАЗМЕРЫ, ММ			МАССА, КГ
	R	B	L	
А14Б505.002	29±1	50-0,74	50-0,74	0,0604
-01	36±1			0,0580
-02	45±1		100-0,87	0,1140
-03	54±1			0,1180
-04	87±1	100-0,87	150-1	0,3760
-05	80±1			0,3800
-06	110±1		200-1,15	0,4700
-07	137±1	200-1,15	1,0200	

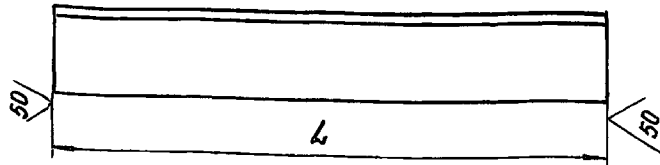
А14Б505.002

Подушка

ИЗМ. ЛИСТ № ДОКУМ. ПОДП. И ДАТА	РИСОВАЛ: ШЕРШАРОВА	И	М	МАССА	Масштаб
Рисов.	Крайлина	Лист	Листов	1	1
Рис. спец.	Лейтес	Лист	3 ГОСТ 19903-74	САНТЕХНИПРОЕКТ	
И. КОНТР.	Лейтес	УТВ.	013508 ГОСТ 16523-89	САНТЕХНИПРОЕКТ	
УТВ.	Сидвак	25206-02 13		КОПИРОВАЛ: КРАЙЛИНА ФОРМАТ А4	

А 14 Б 506.001

(✓)A



ОБОЗНАЧЕНИЕ	L, мм	МАТЕРИАЛ	МАССА, кг
А 14 Б 506.001	108-0,87	УГОЛОК 35x4 ГОСТ 8509-86 Ст. 3 ГОСТ 535-88	0,23
-01	150-01	УГОЛОК 50x4 ГОСТ 8509-86 Ст. 3 ГОСТ 535-88	0,45
-02	165-1	УГОЛОК 35x4 ГОСТ 8509-86 Ст. 3 ГОСТ 535-88	0,36
-03	195-1,15		0,42
-04	210-1,15	УГОЛОК 50x5 ГОСТ 8509-86 Ст. 3 ГОСТ 535-88	0,79
-05	150-1		0,57
-06	225-1,15	УГОЛОК 75x5 ГОСТ 8509-86 Ст. 3 ГОСТ 535-88	1,30
-07	245-1,15	УГОЛОК 50x5 ГОСТ 8509-86 Ст. 3 ГОСТ 535-88	0,91
-08	280-1,3	УГОЛОК 75x5 ГОСТ 8509-86 Ст. 3 ГОСТ 535-88	1,6

А 14 Б 506.001

ПЕРЕКЛАДИНА

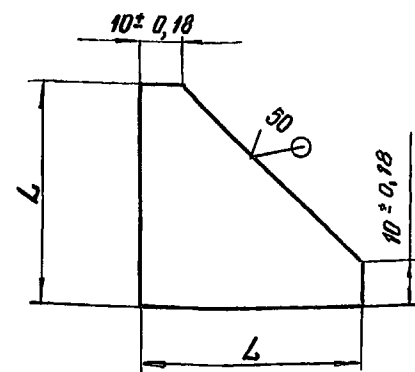
СМ. ТАБЛ.

Лист	МАССА	НАЧИСЛ
И	СМ. ТАБЛ.	-
Лист	Листов 1	
САНТЕХНИПРОЕКТ		

КОПИРОВАЛ ФОРМАТ А4

А 14 Б 507.001

(✓)A



ОБОЗНАЧЕНИЕ	L, мм	МАССА, кг
А 14 Б 507.001	50-0,74	0,05
-01	75-0,74	0,11

А 14 Б 507.001

КОСЫНКА

Лист 5.0 ГОСТ 19903-74
Ст 3 ГОСТ 14637-89

Лист	МАССА	НАЧИСЛ
И	СМ. ТАБЛ.	-
Лист	Листов 1	
САНТЕХНИПРОЕКТ		

КОПИРОВАЛ 25206-02 14 ФОРМАТ А4

ВЫПУСК 1

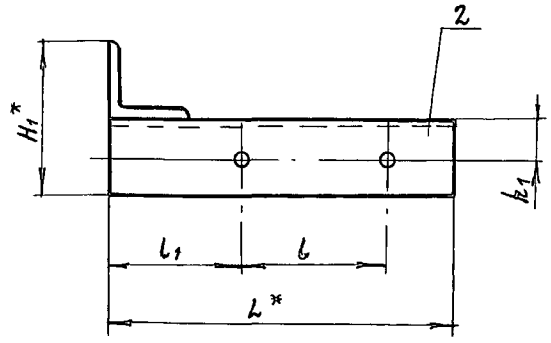
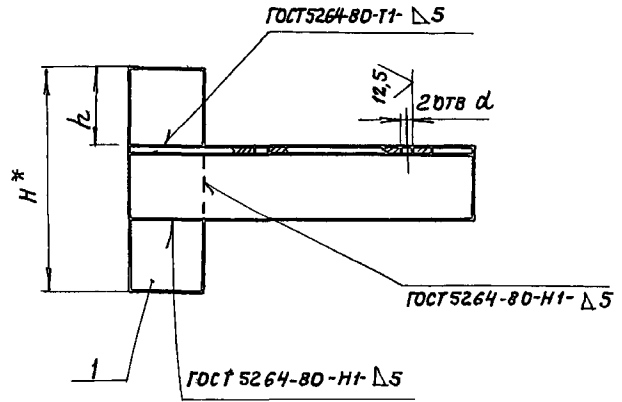
СЕРИЯ 5-900 - 7

Изм. №, подп. и дата, Разр. №, дата, Подп. и дата, Изм. №, подп. и дата, Разр. №, дата, Подп. и дата

Изм. №, подп. и дата, Разр. №, дата, Подп. и дата, Изм. №, подп. и дата, Разр. №, дата, Подп. и дата

А14Б506.010 СБ

СЕРИЯ 5.900 -- 7 ВЫПУСК 1



ОБОЗНАЧЕНИЕ	РАЗМЕРЫ, ММ								МАССА, КГ
	L*	L	b1	H*	H1*	k	k1	d	
А14Б506.010	165	70	65	108	70	36	20	14 ^{+0,43}	0,59
-01	195	90	75						0,65
-02	210	106	77	150	100	50	30	14 ^{+0,43}	1,24

1.* РАЗМЕРЫ ДЛЯ СПРАВОК.
 2. ± $\frac{\pm 2}{2}$

ИНВ. № ПОДЛ. ПОДЛ. И ДАТА
 ИНВ. № ИВ. № ИВ. № ПОДЛ. ПОДЛ. И ДАТА
 ИНВ. № ИВ. № ИВ. № ПОДЛ. ПОДЛ. И ДАТА

				А14Б506.010 СБ			
ИЗМ. ЛИСТ	№ ДОКУМ	ПОДП.	ДАТА	КРОНШТЕЙН	ЛИСТ	МАССА	МАШТАБ
РАЗРАБ.	ШЕРШАКОВА	КД	-		И	СМ.	-
ПРОВ.	КРУПНИК	КД	-		ТАБЛ.	-	-
ИЗЧ. ГР.	КРУПНИК	КД	-	ЛИСТ			ЛИСТОВ
ГЛ. СПЕЦ.							
И. КОНТР.	ЛЕЙТЕС	КД	-				САНТЕХНИИПРОЕКТ
УТВ.	СПИВАС	КД	-				

ИНВ. № ПОДЛ. ПОДП. И ДАТА ВЗЯТ. ИНВ. № ИНВ. № ДУБЛ. ПОДП. И ДАТА

СЕРИЯ 5.900 - 7

ВЫПУСК 1

ФОРМАТ	ЗОНА	ПОР.	ОБОЗНАЧЕНИЕ	НАИМЕНОВАНИЕ	КОЛ. НА ИСПОЛН. А14Б507.000-					ПРИМЕЧАНИЕ
					-	01				
				<u>ДОКУМЕНТАЦИЯ</u>						
		А3	А14Б507.000 СБ	СБОРОЧНЫЙ ЧЕРТЕЖ	×	×				
				<u>СБОРОЧНЫЕ ЕДИНИЦЫ</u>						
		А4	А14Б507.010	КРОНШТЕЙН	1					
			-01	КРОНШТЕЙН		1				
				<u>ДЕТАЛИ</u>						
		А4	А14Б505.001-03	ХОМУТ	1					
			-04	ХОМУТ		1				

ИЗМ.	ЛИСТ	№ ДОКУМ.	ПОДП.	ДАТА
РАЗРАБ.	ШЕРШАКОВА	АУ	-	
ПРОВ.	КРУПНИК	В.С.	-	
РЖ. ГР.	КРУПНИК	В.С.	-	
И. КОНТР.	ЛЕЙТЕС	К.В.	-	
УТВ.	СПИВАК	В.С.	-	

А14Б507.000

ОПОРА

ПОДВИЖНАЯ

ЛИТ.	ЛИСТ	ЛИСТОВ
И	1	2

САНТЕХНИИПРОЕКТ

КОПИРОВАЛ

ФОРМАТ А4

ИНВ. № ПОДЛ. ПОДП. И ДАТА ВЗЯТ. ИНВ. № ИНВ. № ДУБЛ. ПОДП. И ДАТА

ФОРМАТ	ЗОНА	ПОР.	ОБОЗНАЧЕНИЕ	НАИМЕНОВАНИЕ	КОЛ. НА ИСПОЛН. А14Б507.000-					ПРИМЕЧАНИЕ
					-	01				
		А4	А14Б505.002-03	ПОДУШКА	1					
			-04	ПОДУШКА		1				
				<u>СТАНДАРТНЫЕ ИЗДЕЛИЯ</u>						
		4		ГАЙКА М12-6Н.5 ГОСТ 5915-70	4					
				ГАЙКА М16-6Н.5 ГОСТ 5915-70		4				

ИЗМ.	ЛИСТ	№ ДОКУМ.	ПОДП.	ДАТА
------	------	----------	-------	------

А14Б507.000

ЛИСТ 2

КОПИРОВАЛ

ФОРМАТ А4

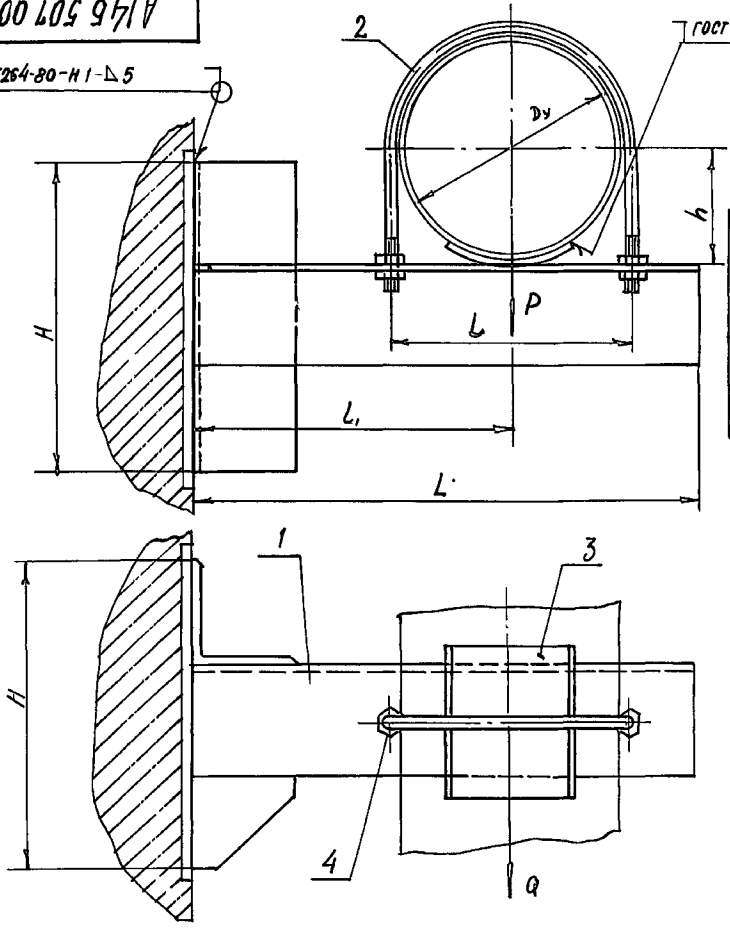
20-90-901-02 16

51

А146 507 000 СБ

ГОСТ 5264-80-И1-Δ 5

ГОСТ 11534-75-71 -Δ 3



Обозначение	Условный проход Dy, мм	Допускаемые нагрузки, кгс		Размеры, мм					Масса, кг
		Вертикальн.	Горизонтальн.	L	L1	L2	h	H	
А146 507.000	100	120	36	245	122	155	57	150	2,63
-01	125	175	52	280	150	170	70	225	2,61

РАЗМЕРЫ ДЛЯ СПРАВОК.

ВЫПУСК 1

СЕРИЯ 5.900-7

ИЗМ. № ПОДП. ПОДАТ. И ДАТА
 ВАР. ИМВ. № ИМВ. № ДИСТ.
 ПОДП. И ДАТА

				А146 507.000 СБ			
ИЗМ. ЛИСТ	№ ДОКУМ.	ПОДП.	ДАТА	ОПЕРА	ЛИСТ	МАССА	МАШТАБ
РАЗРАБ.	ЩЕРШАКОВА				ПОДВИЖНАЯ	И	СН
ПРОВ.	КРУПНИК					ТАБЛ.	
НАЧ. ГР.	КРУПНИК				ЛИСТ ЛИСТОВ 1		
И СПЕЦ.					САНТЕХНИПРОЕКТ		
И КОНТР.	ЛЕНТЕС						
УТВ.	СПИВАК						

ИВБ. № ПОДЛ. ПОДЛ. И ДАТА ВЗЯТИИ ИВБ. № ДАТА ВЗЯТИИ ИВБ. № ПОДЛ. И ДАТА

Серия 5.900.-7

выпуск 1

ФОРМ. КОД	Обозначение	Наименование	Код на исполн. Лист 07.010	Примечание
03	A146507.010СБ	Документация	- 01	
		Сборочный чертёж	XX	
		Детали		
14	A146506.001 - 05	Переკладная	1	
	- 06	Переკладная	1	
2	- 07	Переკладная	1	
	- 08	Переკладная	1	
14	A146507.001	Косынка	1	
	- 01	Косынка	1	

A146 507.010

Кронштейн

Лист листов

И 1

Сантехнипроект

Формат А4

Копирова:

ИВБ. № ПОДЛ. ПОДЛ. И ДАТА ВЗЯТИИ ИВБ. № ДАТА ВЗЯТИИ ИВБ. № ПОДЛ. И ДАТА

A146 505.001

50

Обозначение	РАЗМЕРЫ, ММ.						Материал	Масс. кГ.
	l	h	h1	R*	d	c		
A146 505.001	70	60	40	29	M10-6g	2	Крпг-10 ГОСТ 2590-88 Ст.3 ГОСТ 535-88	0,136
-01	90	70		38	M12-6g		Крпг-12 ГОСТ 2590-88 Ст.3 ГОСТ 535-88	0,235
-02	106	80	50	45		M16-6g	Крпг-16 ГОСТ 2590-88 Ст.3 ГОСТ 535-88	0,276
-03	122	92		54	0,320			
-04	150	108	58	67	M20-6g	Крпг-20 ГОСТ 2590-88 Ст.3 ГОСТ 535-88	0,691	
-05	180	124		80			0,816	
-06	242	164	76	110		Крпг-20 ГОСТ 2590-88 Ст.3 ГОСТ 535-88	1,672	
-07	298	192		137			2,030	

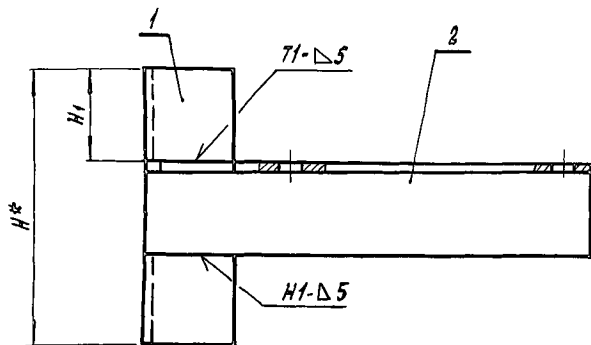
1. *РАЗМЕР ДЛЯ СПРАВОК.
2. + $\frac{h}{2}$.

A146 505.001

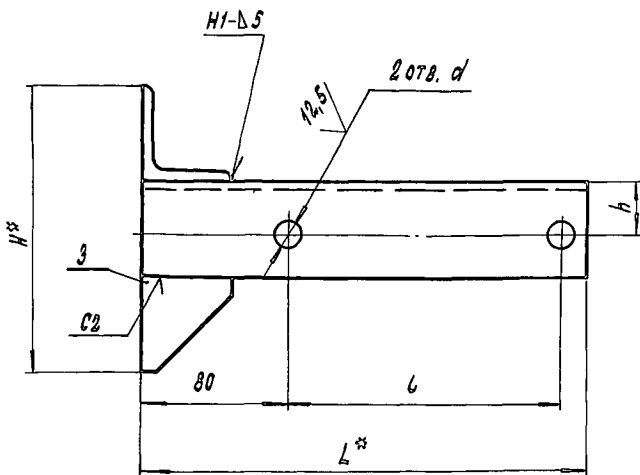
Холут	ИЛТ. МАСШ. МАСШ. ИВБ.
СМ. ТАБ.	ИЛТ. ЛИСТОВ 1
Сантехнипроект	Сантехнипроект

Копирова: 25206-02 18 Формат А4

А14Б507.010 СБ



ОБОЗНАЧЕНИЕ	РАЗМЕРЫ, мм						МАССА, кг
	L*	L	H*	H1	h	d	
А14Б507.010	245	122	150	50	30	14	1,2
-01	280	150	225	75	15	18	3,13



1.* РАЗМЕРЫ ДЛЯ СПРАВОК

2. $H1H_1 \pm \frac{t_2}{2}$

3. СВАРНЫЕ ШВЫ ПО ГОСТ 5254-80

А14Б507.010 СБ						ЛИСТ	МАССА	МАСШТАБ
ИМ. ЛИСТ	№ ДОКУМ.	ПОДП.	ДАТА	КРОНШТЕЙН		И	СМ. ТАБЛ.	—
РАЗРАБ.	ШЕРШАКОВ	И.А.						
ПРОВ.	КРУДНИЙ	И.В.						
ИЗЧ. ГР.	КРУДНИЙ	И.В.						
ГЛ. СПЕЦ.						ЛИСТ	ЛИСТОВ 1	
И. МОНТ.	ЛЕНТЭС	В.Р.				САНТЕХНИИПРОЕКТ		
УТВ.	СЛИВАК	И.В.						

КОПИРОВАЛ: 25206-02 19 ФОРМАТ А3

СЕРИЯ 5.900 — 7 ВЫПУСК 1

ИНВ. № ДИАГ. ДРОЛ. И ДАТА ВВЕД. ИЛИ ОТК. ИЛИ НЕ ДАВА. ПОДП. И ДАТА

СЕРИЯ 5.900 - 7 ВЫПУСК 1

МШБ № 0040 Лист № 001 Листов 1
 Лист № 001 Листов 1
 МШБ № 0040 Лист № 001 Листов 1
 Лист № 001 Листов 1
 МШБ № 0040 Лист № 001 Листов 1
 Лист № 001 Листов 1

ФОРМАТ	КОЛ.	ПРИМЕЧАНИЕ	НАИМЕНОВАНИЕ	ОБОЗНАЧЕНИЕ
			<u>ДОКУМЕНТАЦИЯ</u>	
A4			СБОРОЧНЫЙ ЧЕРТЕЖ	A14B508.000 CБ
			<u>СБОРОЧНЫЕ ЕДИНИЦЫ</u>	
A4	1	1	КРОНШТЕЙН	A14 B508 010
			<u>ДЕТАЛИ</u>	
A4	2	1	ХОМУТ	A14 B 505. 001-05
A4	3	1	ПОДУШКА	A14 B 505. 002-05
			<u>СТАНДАРТНЫЕ ИЗДЕЛИЯ</u>	
	4	4	РАЙКА М16 СН5 ГОСТ 5915-70	

ИЗМ.	ЛИСТ	№ ДОКУМ.	ПОДП.	ДАТА
РАЗРАБ.		ШЕРШАКОВА		
ПРОВ.		КРУПНИК		
НАЧ. ГР.		КРУПНИК		
И. КОНТР.		ЛЕЙТЕС		
УТВ.		СПИВАК		

A14 B 508. 000

ЛИТ.	ЛИСТ	ЛИСТОВ
И		1

ОПОРА
ПОДВИЖНАЯ

САНТЕХНИИПРОЕКТ

КОПИРОВАЛ ФОРМАТ А4

ФОРМАТ	КОЛ.	ПРИМЕЧАНИЕ	НАИМЕНОВАНИЕ	ОБОЗНАЧЕНИЕ
			<u>ДОКУМЕНТАЦИЯ</u>	
A4			СБОРОЧНЫЙ ЧЕРТЕЖ	A14B 508. 010 CБ
			<u>ДЕТАЛИ</u>	
A4	1		КОСЫНКА	A14B 507. 001
A4	2		ПЕРЕБЛАДИНА	A14B 508 001
	3		ПЕРЕБЛАДИНА	- 01
A4	4		ПЛИТА	A14B 508 002

ИЗМ.	ЛИСТ	№ ДОКУМ.	ПОДП.	ДАТА
РАЗРАБ.		ШЕРШАКОВА		
ПРОВ.		КРУПНИК		
НАЧ. ГР.		КРУПНИК		
И. КОНТР.		ЛЕЙТЕС		
УТВ.		СПИВАК		

A14 B 508. 010

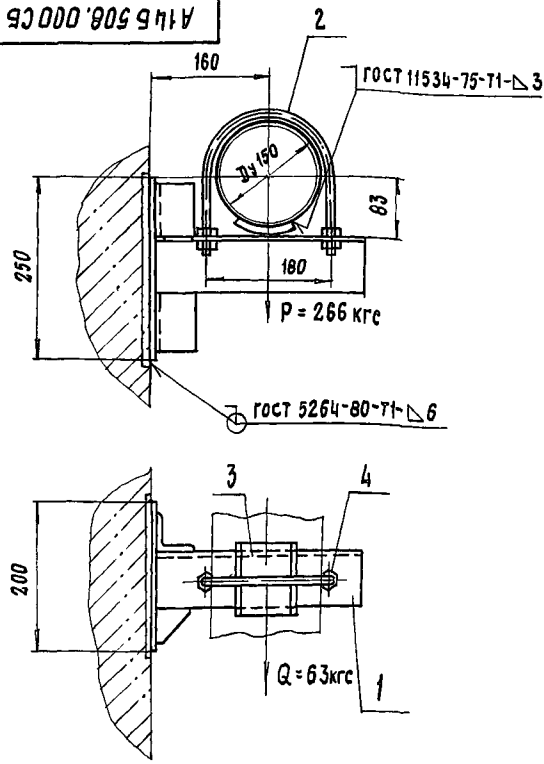
ЛИТ.	ЛИСТ	ЛИСТОВ
И		1

КРОНШТЕЙН

САНТЕХНИИПРОЕКТ

КОПИРОВАЛ 25206-02 20 ФОРМАТ А4

СЕРИЯ 5.900-7 ВЫПУСК 1

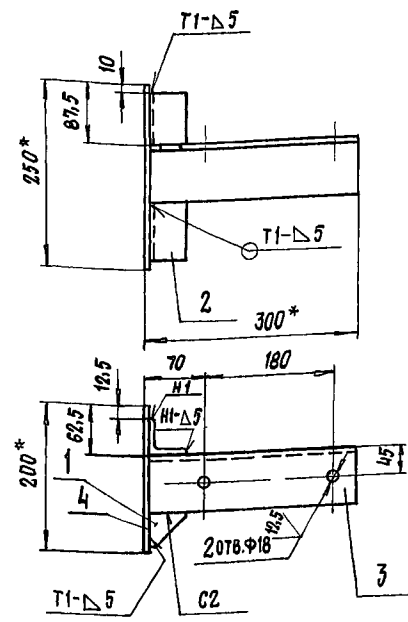


РАЗМЕРЫ ДЛЯ СПРАВОК

ИЗМ.	ЛИСТ	№ ДОКУМ.	ПОДП.	ДАТА	А 14 Б 508.000 СБ		
РАЗРАБ.	ШЕРШАКОВА				ЛИСТ	МАССА	МАСШТАБ
ПРОВ.	КРУПНИК				И	6,0	1:5
НАЧ. ГР.	КРУПНИК				ЛИСТ ЛИСТОВ 1		
ГЛАВ. СПЕЦ.					САНТЕХНИИПРОЕКТ		
И-КОНТР.	ЛЕЙТЕС						
УТВ.	СПИВАК						

ФОРМАТ А4

А 14 Б 508.010 СБ



1.* РАЗМЕРЫ ДЛЯ СПРАВОК

2.* $\frac{1}{2}$

3. СВАРНЫЕ ШВЫ ПО ГОСТ 5264-80

ИЗМ.	ЛИСТ	№ ДОКУМ.	ПОДП.	ДАТА	А 14 Б 508.010 СБ		
РАЗРАБ.	ШЕРШАКОВА				ЛИСТ	МАССА	МАСШТАБ
ПРОВ.	КРУПНИК				И	5,14	1:5
НАЧ. ГР.	КРУПНИК				ЛИСТ ЛИСТОВ 1		
ГЛАВ. СПЕЦ.					САНТЕХНИИПРОЕКТ		
И-КОНТР.	ЛЕЙТЕС						
УТВ.	СПИВАК						

КОПИРОВАЯ 25206-02 21 ФОРМАТ А4

ИНВ № ПОДА ПОДП. И ДАТА ВЗАИМ ИНВ № ИНВ № ДУБА ПОДП. И ДАТА

СЕРИЯ 5.900 - 7

Выпуск 1

ФОРМАТ	ЭТАП	ПОС	ОБОЗНАЧЕНИЕ	НАИМЕНОВАНИЕ	КОЛ. НА ИСПОЛН. А14Б509.000-				ПРИМЕЧАНИЕ
					-	01	02	03	
				<u>ДОКУМЕНТАЦИЯ</u>					
A3			A14Б509.000.СБ	СБОРОЧНЫЙ ЧЕРТЕЖ	×	×	×	×	
				<u>СБОРОЧНЫЕ ЕДИНИЦЫ</u>					
A4	1		A14Б509.010	КРОНШТЕЙН	1				
			-01	КРОНШТЕЙН		1			
			-02	КРОНШТЕЙН			1		
			-03	КРОНШТЕЙН				1	
				<u>ДЕТАЛИ</u>					
A4	2		A14Б505.001-06	ХОМУТ	1	1			

ИЗМ	ЛИСТ	№ ДОКУМ	ПОДП	ДАТА
РАЗРАБ	ШЕРШАКОВА	ЛС		
ПРОВ	КРУПНИК	С		
ЭКСПЛУАТ	КРУПНИК	С		
ИЗМЕР	ЛЕНТЭС	С		
УТВ	БЛИВАК	С		

A14Б509.000

ОПОРА
ПОД ВИЖНЯЯ

ЛИСТ	ЛИСТ	ЛИСТОВ
И	1	2
САНТЕХНИПРОЕКТ		

КОПИРОВАЛ

ФОРМАТ А4

ИНВ № ПОДА ПОДП. И ДАТА ВЗАИМ ИНВ № ИНВ № ДУБА ПОДП. И ДАТА

ФОРМАТ	ЭТАП	ПОС	ОБОЗНАЧЕНИЕ	НАИМЕНОВАНИЕ	КОЛ. НА ИСПОЛН. А14Б509.000-				ПРИМЕЧАНИЕ
					-	01	02	03	
A4	2		A14Б505.001-07	ХОМУТ		1	1		
A4	3		A14Б505.002-06	ПОДУШКА	1		1		
			-07	ПОДУШКА		1	1		
				<u>СТАНДАРТНЫЕ ИЗДЕЛИЯ</u>					
		4		РАЙКА М20-ВН-4 ГОСТ 5915-70	4	4	4	4	
		5		ШАЙБА 20 02 ГОСТ 10906-78	2	2	2	2	

ИЗМ	ЛИСТ	№ ДОКУМ	ПОДП	ДАТА

A14Б509.000

КОПИРОВАЛ

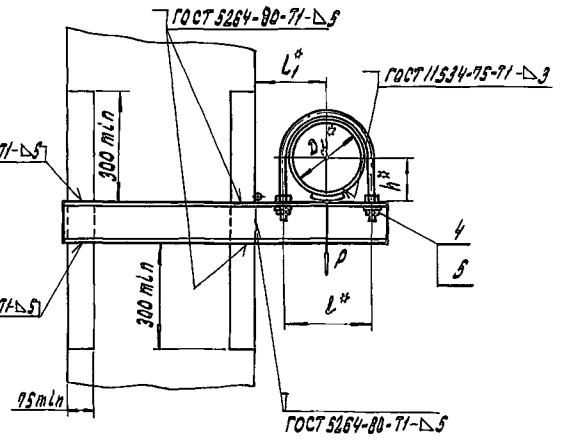
ФОРМАТ А4

ЛИСТ
2

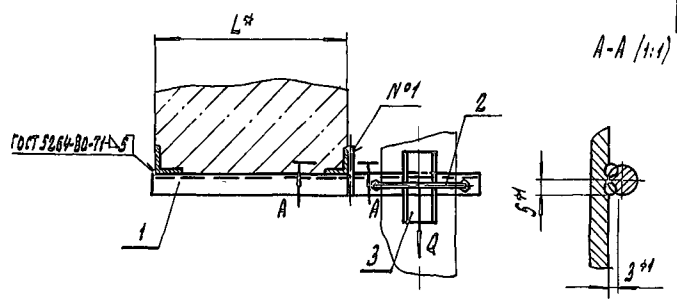
22506-02 22

А14Б509.000 СБ

СЕРИЯ 5.900-7 ВЫПУСК 1



Обозначение	Условный проход Ду ³ , мм	Допускаемые нагрузки, кгс		Размеры, мм				Масса, кг
		ВЕРТИКАЛЬН. ГОРИЗОНТАЛЬН.		L ^{3*}	L ^{4*}	L ^{5*}	L ^{6*}	
		P	Q					
А14Б509 000	200	590	177	400	242	200	113	10,23
-01	250	840	252		298	240	140	15,45
-02	200	590	177	600	242	200	113	12,34
-03	250	840	252		298	240	140	18,36



- 1. ^{3*} Размеры для справок
- 2. Швы №1 - сварка ручная дуговая

				А14Б509.000 СБ			
ИЗДАНИЕ		№ ДОКУМ.		ДОП.		ДАТА	
РАЗРАБ.		ШЕРШОВАЯ		Руч			
ПРОВ.		КРУПНИК		Б			
НАЧ. ГР.		КРУПНИК		Б			
ТЛ. СПЕЦ.							
И. ДИПТ. ЛЕЖЕБ		И					
УТВ.		СПИВАН					
Опора подвижная				ЛИТ		МАССА	
				V		СМ.	
				ТАБЛ.		-	
				ЛИСТ		ЛИСТОВ	
				САНТЕХНИПРОЕКТ			

ИЗД. № 0001. ПОДЛ. И ДАТА ВВЕДЕНИЯ В ИСП. ПОДЛ. И ДАТА

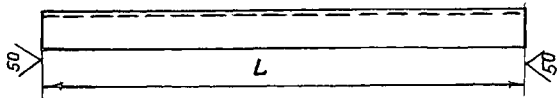
ИНВ. НЕРОД. ПОД П. И ДАТА | ВЗЯТ ИНВ. ИНВ. НЕРОД. ПОД П. И ДАТА

СЕРИЯ 5.900 - 7

ВЫПУСК 1

А14Б510.001

✓/N



ОБОЗНАЧЕНИЕ	L, мм	МАТЕРИАЛ	МАССА, КГ.
А14Б510.001	710-2	Уголок 45x4 ГОСТ 8509-86 СТ.3 ГОСТ 535-88	1,93
-01	765-2	Уголок 50x4 ГОСТ 8509-86 СТ.3 ГОСТ 535-88	2,33
-02	795-2	Уголок 63x5 ГОСТ 8509-86 СТ.3 ГОСТ 535-88	3,82
-03	835-2,3	Уголок 75x6 ГОСТ 8509-86 СТ.3 ГОСТ 535-88	5,75
-04	910-2,3	Уголок 45x4 ГОСТ 8509-86 СТ.3 ГОСТ 535-88	2,48
-05	965-2,3	Уголок 50x4 ГОСТ 8509-86 СТ.3 ГОСТ 535-88	2,94
-06	995-2,3	Уголок 63x5 ГОСТ 8509-86 СТ.3 ГОСТ 535-88	4,78
-07	1035-2,6	Уголок 75x6 ГОСТ 8509-86 СТ.3 ГОСТ 535-88	7,13

А14Б510.001

КОПИРАК № ДОКУМ. ПОД П. ДАТА
 РЯЗЯБ ШЕРШАКОВА А.И.
 ПРОВ. КРУПНИК
 ИЛ.СНЦ
 И КОНТ. ЛЕЙТЕС
 УТВ. СИВАК

ПЕРЕКЛАДИНА

СМ. ТАБЛ.

ЛИТ МАССА | Масштаб
 И СМ. ТАБЛ. —
 ЛИСТ ЛИСТОВ 1

САНТЕХНИПРОЕКТ

КОПИРОВАЛ:

ФОРМАТ А4

23

ИНВ. НЕРОД. ПОД П. И ДАТА | ВЗЯТ ИНВ. ИНВ. НЕРОД. ПОД П. И ДАТА

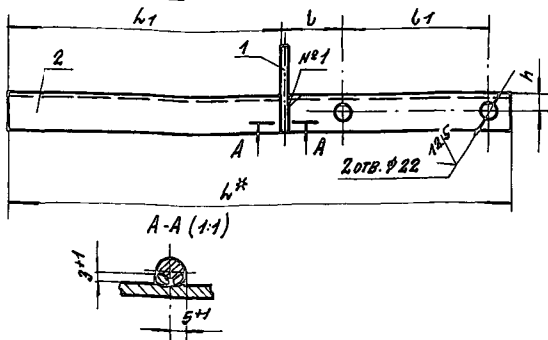
ФОРМ.	ЭДП	ОБОЗНАЧЕНИЕ	НАИМЕНОВАНИЕ	КОЛ. НА ИСПОЛ. А14Б509.010 -		ПРИМЕЧАНИЕ
				01	02 03	
И4		А14Б509.010СБ	ДОКУМЕНТАЦИЯ			
			СБОРОЧНЫЙ ЧЕРТЕЖ			
			ДЕТАЛИ			
И4	1	А14Б509.006-01	Упор	1	1	
		-02	Упор	1	1	
И4	2	А14Б509.001	ПЕРЕКЛАДИНА	1	1	
		-01	ПЕРЕКЛАДИНА	1	1	
		-02	ПЕРЕКЛАДИНА	1	1	
		-03	ПЕРЕКЛАДИНА	1	1	

А14Б509.010

КРОНШТЕЙН

ЛИТ ЛИСТ | ЛИСТОВ 1
 САНТЕХНИПРОЕКТ
 ФОРМАТ А4

А146 509.010 СБ



Обозначение	Размеры, мм					Масса, кг
	L*	L1	b	b1	h	
А146 509.010	760	415	79	242	30	7,9
-01	825		91	298	35	11,7
-02	960	615	79	242	30	10,0
-03	1025		91	298	35	14,6

- 1.* Размеры для справок.
2. H14; ± $\frac{L}{2}$
3. Сварные швы по ГОСТ 5264-80.

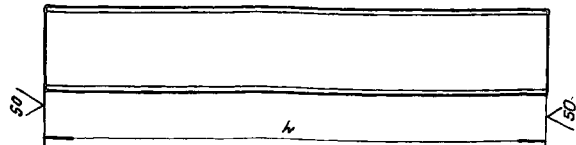
А146 509.010 СБ

№ докум. разработки	№ арм. пр. пр.	Дата	Кронштейн	Лит.	Таблица	Масштаб
№ докум. пересмотра	№ арм. пр. пр.	Дата		И	См. табл.	—
№ докум. изменения	№ арм. пр. пр.	Дата		Лист	Листов	1
Исполнитель			САНТЕХНИПРОЕКТ			

КОПИРОВАЛ.

ФОРМАТ А4

А146 509.001



Обозначение	L, мм	Материал	Масса, кг
А146 509.001	760-2	Швеллер 12 ГОСТ 8240-89 Ст3 ГОСТ 535-88	7,9
-01	825-2,3	Швеллер 16 ГОСТ 8240-89 Ст3 ГОСТ 535-88	11,6
-02	960-2,3	Швеллер 20 ГОСТ 8240-89 Ст3 ГОСТ 535-88	18,0
-03	1025-2,4	Швеллер 26 ГОСТ 8240-89 Ст3 ГОСТ 535-88	14,5

А146 509.001

№ докум. разработки	№ арм. пр. пр.	Дата	Перекладина	Лит.	Таблица	Масштаб
№ докум. пересмотра	№ арм. пр. пр.	Дата		И	См. табл.	—
№ докум. изменения	№ арм. пр. пр.	Дата		Лист	Листов	1
Исполнитель			С.М. ТАБА			
Утвержден			САНТЕХНИПРОЕКТ			

КОПИРОВАЛ. 25206-02 25 ФОРМАТ А4

ИНВ. № ПОДА	ПОДП. И ДАТА	ВЗАМ. ИНВ. №	ИНВ. № ДУБЛ	ПОДП. И ДАТА
-------------	--------------	--------------	-------------	--------------

ФОРМАТ	ЗОНА	ПОЗ.	ОБОЗНАЧЕНИЕ	НАИМЕНОВАНИЕ	КОЛ. НА ИСПОЛН. А14Б510 000-							ПРИМЕЧАНИЕ	
					-	01	02	03	04	05	06		07
				<u>ДОКУМЕНТАЦИЯ</u>									
			А14Б 510 000 СБ	СБОРОЧНЫЙ ЧЕРТЕЖ	X	X	X	X	X	X	X	X	
				<u>СБОРОЧНЫЕ ЕДИНИЦЫ</u>									
А4	1		А14Б510 010	КРОНШТЕЙН	1								
			-01	КРОНШТЕЙН	1								
			-02	КРОНШТЕЙН		1							
			-03	КРОНШТЕЙН			1						
			-04	КРОНШТЕЙН				1					
			-05	КРОНШТЕЙН					1				
			-06	КРОНШТЕЙН						1			
			-07	КРОНШТЕЙН							1		

ИЗМ.	ЛИСТ	№ ДОКУМ.	ПОДП.	ДАТА
РАЗРАБ.	ИЩЕРШАКОВА	А14Б510		
ПРОВ.	КРУПНИК			
РУК. ГРУП.	КРУПНИК			
И КОНТР.	ЛЕМЕНЕС			
УТВ.	ОЛИВАК			

А14Б510 000

ОПОРА ПОДВИЖНАЯ
ДВУХРЯДНАЯ

ЛИСТ	ЛИСТ	ЛИСТОВ
И	1	2

САНТЕХНИИПРО ЕКТ

КОПИРОВАЛ ФОРМАТ А4

ИНВ. № ПОДА	ПОДП. И ДАТА	ВЗАМ. ИНВ. №	ИНВ. № ДУБЛ	ПОДП. И ДАТА
-------------	--------------	--------------	-------------	--------------

ФОРМАТ	ЗОНА	ПОЗ.	ОБОЗНАЧЕНИЕ	НАИМЕНОВАНИЕ	КОЛ. НА ИСПОЛН. А14Б510 000-							ПРИМЕЧАНИЕ	
					-	01	02	03	04	05	06		07
				<u>ДЕТАЛИ</u>									
А4	2		А14Б 505 001	ХОМУТ	2				2				
			-01	ХОМУТ		2				2			
			-02	ХОМУТ			2				2		
			-03	ХОМУТ				2				2	
А4	3		А14Б505 002	ПОДУШКА	2				2				
			-01	ПОДУШКА		2				2			
			-02	ПОДУШКА			2				2		
			-03	ПОДУШКА				2				2	
				<u>СТАНДАРТНЫЕ ИЗДЕЛИЯ</u>									
			4	ГАЙКА М10-6Н5					8				
				ГОСТ 5915-70					8				
				ГАЙКА М12-6Н5									
				ГОСТ 5915-70		8	8	8		8	8	8	

ИЗМ.	ЛИСТ	№ ДОКУМ.	ПОДП.	ДАТА

А14Б510 000

ЛИСТ **2**

КОПИРОВАЛ ФОРМАТ А4

25206-02 26

25

СЕРИЯ 5.900 - 7 ВЫПУСК 1

ИНВ № ПОДА	ПОДП. И ДАТА	ВЗАМ ИНВ №	ИНВ № ДУБЛ	ПОДП. И ДАТА
------------	--------------	------------	------------	--------------

ФОРМАТ ЭШКА ПОС.	ОБОЗНАЧЕНИЕ	НАИМЕНОВАНИЕ	КОЛ. НА ИСПОЛН. А14Б510 010							ПРИМЕЧАНИЕ
			-	01	02	03	04	05	06	
		<u>ДОКУМЕНТАЦИЯ</u>								
A3	A14Б510 010 СБ	СБОРОЧНЫЙ ЧЕРТЕЖ	X	X	X	X	X	X	X	X
		<u>ДЕТАЛИ</u>								
A4	1 A14Б505 006 -04	УПОР	1				1			
	-01	УПОР		1				1		
	-02	УПОР			1				1	
	-03	УПОР				1				1
A4	2 A14Б510 001	ПЕРЕКЛАДКА	1							
	-01	ПЕРЕКЛАДКА		1						
	-02	ПЕРЕКЛАДКА			1					
	-03	ПЕРЕКЛАДКА				1				

ИЗМ	ЛИСТ	№ ДОКУМ.	ПОДП.	ДАТА	A14Б510.010	ЛИСТ	ЛИСТ	ЛИСТОВ
РАЗРАБ	И	И	И	И		И	И	И
ПРОВ	И	И	И	И		И	И	И
РИС.ГРЯД	И	И	И	И		И	И	И
И КОНТР.	И	И	И	И		И	И	И

КРОНШТЕЙН

САНТЕХНИПРОЕКТ

КОПИРОВАЛ ФОРМАТ А4

ИНВ № ПОДА	ПОДП. И ДАТА	ВЗАМ ИНВ №	ИНВ № ДУБЛ	ПОДП. И ДАТА
------------	--------------	------------	------------	--------------

ФОРМАТ ЭШКА ПОС.	ОБОЗНАЧЕНИЕ	НАИМЕНОВАНИЕ	КОЛ. НА ИСПОЛН. А14Б510.010							ПРИМЕЧАНИЕ
			-	01	02	03	04	05	06	
A4	2 A14Б510 001 -04	ПЕРЕКЛАДКА					1			
	-05	ПЕРЕКЛАДКА						1		
	-06	ПЕРЕКЛАДКА							1	
	-07	ПЕРЕКЛАДКА								1

ИЗМ	ЛИСТ	№ ДОКУМ.	ПОДП.	ДАТА	A14Б510 010	ЛИСТ	ЛИСТ	ЛИСТОВ
И	И	И	И	И		И	И	И

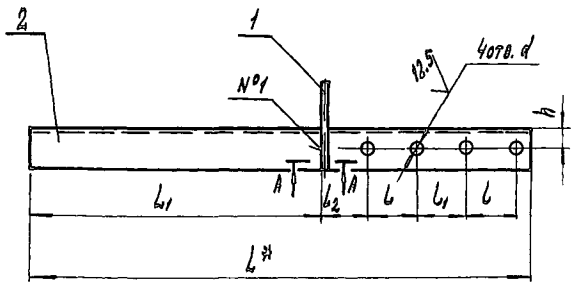
КОПИРОВАЛ ФОРМАТ А4

25206-02 28

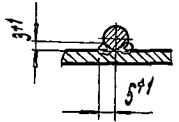
27

А14Б510.010 СБ

СЕРИЯ 5.900 - 7 ВЕРПУСК 1



A-A (1:1)



ОБОЗНАЧЕНИЕ	L#	РАЗМЕРЫ, мм						МАССА, кг
		L1	L	L1	L2	h	d	
А14Б510.010	710	415	70	70	65	25	12	2,40
-01	765		90	70	75	30	14	2,38
-02	795		106	69	77	35		3,87
-03	835		122	73	79	45		5,80
-04	910	615	70	90	65	25	12	2,59
-05	965		90	70	75	30	14	2,98
-06	995		106	69	77	35		4,83
-07	1035		122	73	79	45		7,19

1. * РАЗМЕР ДЛЯ СПРАВОК
2. $\pm \frac{e_2}{2}$
3. ШВЫ №1 - СВАРКА РУЧНАЯ ДУГОВАЯ

			А14Б510.010 СБ		
ПОДЛ. ЛСТ	№ ДОКУМ.	ПОДП.	ДАТА	ХРОНШТЕЙН	
РАЗРАБ.	ШЕРШАКОВ	В.С.			
ПРОВ.	КРУПНИК	В.			
НАЧ. ГР.	КРУПНИК	В.			
ГЛ. СЛБЧ.					
Н. КОНТ.	ПЕТЕС	И.			
УТВ.	СЛИВАК	В.			
				ЛСТ	МАССА (кг)
				И	СМ.
					7АВ.А.
				ЛСТ	ЛСТОВ /
САНТЕХНИПРОЕКТ					

ИЗДАНИЕ ПОДЛ. И ДАТА СМ. ИЛИ ЧИСТАЯ КРИВАЯ ПОДЛ. И ДАТА

ИНВ. № ПОДАЛ	ПОДАЛ И ДАТА	ВЗЯМ. ИНВ. №	ИНВ. № ДУБЛ	ПОДАЛ И ДАТА
--------------	--------------	--------------	-------------	--------------

СЕРИЯ 5. 300 - 7

ВЫПУСК 1

ФОРМАТ	ЗНАК	ПРОБ	ОБОЗНАЧЕНИЕ	НАИМЕНОВАНИЕ	КОЛ. НА ИСПОЛН. А14Б511.000-		ПРИМЕЧАНИЕ
					- 01	02	
				<u>ДОКУМЕНТАЦИЯ</u>			
А3			А14Б511.000 СБ	СБОРОЧНЫЙ ЧЕРТЕЖ	×	×	
				<u>СБОРОЧНЫЕ ЕДИНИЦЫ</u>			
А4	1		А14Б511.010	КРОШТЕЙН	1		
			-01	КРОШТЕЙН	1		
			-02	КРОШТЕЙН		1	
				<u>ДЕТАЛИ</u>			
А4	2		А14Б505.001	ХОМУТ	2		
			-01	ХОМУТ		2	

ИЗМ	ЛИТ	№ ДОКУМ.	ПОДП.	ДАТА
РАЗРАБ	ИСПОЛН	ИЗМЕН		
ПРОБ	КОНТРОЛ			
РУК. ПРОД	КОНТРОЛ			
И. КОМП.	ЛЕЙТЕС			
УТО	СНОВАК			

А14Б511.000

ОПОРА

ПОДВИЖНАЯ ДВУХРАДНАЯ

ЛИТ	ЛИСТ	ЛИСТОВ
И	1	2

САНТЕХНИИПРО ЕКТ

КОПИРОВАЛ

ФОРМАТ А4

ИНВ. № ПОДАЛ	ПОДАЛ И ДАТА	ВЗЯМ. ИНВ. №	ИНВ. № ДУБЛ	ПОДАЛ И ДАТА
--------------	--------------	--------------	-------------	--------------

ФОРМАТ	ЗНАК	ПРОБ	ОБОЗНАЧЕНИЕ	НАИМЕНОВАНИЕ	КОЛ. НА ИСПОЛН. А14Б511.000-		ПРИМЕЧАНИЕ
					- 01	02	
А4	2		А14Б505.001-02	ХОМУТ		2	
А4	3		А14Б505.002	ПОДУШКА	2		
			-01	ПОДУШКА		2	
			-02	ПОДУШКА		2	
				<u>СТАНДАРТНЫЕ НАДЕЛКИ</u>			
				ГАЙКА М10-6Н5			
				ГОСТ 5915-70	8		
				ГАЙКА М12-6Н5			
				ГОСТ 5915-70	8	8	

ИЗМ	ЛИТ	№ ДОКУМ.	ПОДП.	ДАТА
-----	-----	----------	-------	------

А14Б511.000

ЛИСТ
2

КОПИРОВАЛ

ФОРМАТ А4

25206-02 30

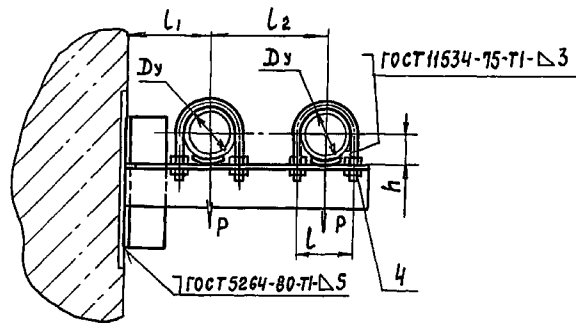
38

А14Б511.000СБ

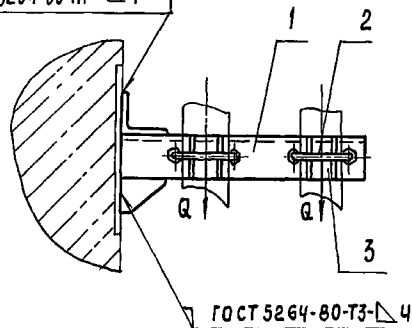
ВЫПУСК 1

СЕРИЯ 5.900 - 7

ИНВ. № ПОДА. ПОДА. И ДАТА. ВЗАМ. ИНВ. № ИНВ. № ДУБА. ПОДА. И ДАТА.



ГОСТ 5264-80-Н1-Δ4



ГОСТ 5264-80-Т3-Δ4

ОБОЗНАЧЕНИЕ	Условный проход Dy, мм	ДОПУСКАЕМЫЕ нагрузки, кгс		РАЗМЕРЫ, мм				Масса, кг
		ВЕРТИКАЛЬН	ГОРИЗОНТАЛЬН	L	L1	L2	h	
		P	Q					
А14Б511 000	50	40	12	70	100	140	32	4,4
-01	65	56	17	90	120	160	41	5,9
-02	80	72	22	106	130	175	48	7,3

1 РАЗМЕРЫ ДЛЯ СПРАВОК

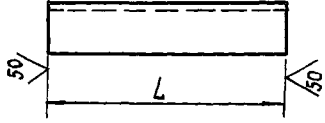
2 $\pm \frac{t_2}{2}$

				А14Б511 000СБ			
ИЗМ/ЛИСТ	№ ДОКУМ	ПОДА	ДАТА	ОПОРА	ЛИТ	МАССА	МАСШТАБ
РАЗРАБ	ШЕРШАКОВА	<i>[Signature]</i>		ПОДВИЖНАЯ ДВУХРЕЯДНАЯ	И	СМ ТАБА	—
ПРОВ	КРУПНИК	<i>[Signature]</i>					
НАЧ ГР	КРУПНИК	<i>[Signature]</i>		ЛИСТ ЛИСТОВ			
ГЛ СПЕЦ				САНТЕХНИИПРОЕКТ			
Н КОНТР	ЛЕЙТЕС	<i>[Signature]</i>					
УТВ	СПИВАК	<i>[Signature]</i>					

КОПИРОВАЛ 25206-02 31 ФОРМАТ А3

А1ЧБ 511.001

✓(M)



ОБОЗНАЧЕНИЕ	L, мм	МАТЕРИАЛ	МАССА, кг
А1ЧБ 511.001	297-1,3	Уголок $\frac{50 \times 4 \text{ ГОСТ } 8509-86}{\text{СТ 3 ГОСТ } 535-88}$	0,90
-01	347-1,3	Уголок $\frac{63 \times 4 \text{ ГОСТ } 8509-86}{\text{СТ 3 ГОСТ } 535-88}$	1,55
-02	385-1,4	Уголок $\frac{63 \times 5 \text{ ГОСТ } 8509-86}{\text{СТ 3 ГОСТ } 535-88}$	1,84
-03	150-1	Уголок $\frac{50 \times 4 \text{ ГОСТ } 8509-86}{\text{СТ 3 ГОСТ } 535-88}$	1,81
-04	200-1,3	Уголок $\frac{63 \times 4 \text{ ГОСТ } 8509-86}{\text{СТ 3 ГОСТ } 535-88}$	2,04
-05		Уголок $\frac{63 \times 5 \text{ ГОСТ } 8509-86}{\text{СТ 3 ГОСТ } 535-88}$	2,8

А1ЧБ 511.001

ПЕРЕКЛАДИНА

СМ ТАБЛ.

ЛИТ	МАССА	МАСШТАБ
И	СМ. ТАБЛ.	—
ЛИСТ	ЛИСТОВ	1

САНТЕХНИПРОЕКТ

ФОРМАТ А4

ОБОЗНАЧЕНИЕ	НАИМЕНОВАНИЕ	КОЛ НА ИСПОЛН	ПРИМЕЧАНИЕ
А2	А1ЧБ 511 010 СБ	—	01 02
А3	ДОКУМЕНТАЦИЯ	—	—
А4	СБОРОЧНЫЙ ЧЕРТЕЖ	—	—
А5	ДЕТАЛИ	—	—
А6	КОСЫНКА	1	—
А7	КОСЫНКА	1	—
А8	ПЕРЕКЛАДИНА	1	—
А9	ПЕРЕКЛАДИНА	1	—
А10	ПЕРЕКЛАДИНА	1	—
А11	ПЕРЕКЛАДИНА	1	—
А12	ПЕРЕКЛАДИНА	1	—
А13	ПЕРЕКЛАДИНА	1	—
А14	ПЕРЕКЛАДИНА	1	—
А15	ПЕРЕКЛАДИНА	1	—
А16	ПЕРЕКЛАДИНА	1	—
А17	ПЕРЕКЛАДИНА	1	—
А18	ПЕРЕКЛАДИНА	1	—
А19	ПЕРЕКЛАДИНА	1	—
А20	ПЕРЕКЛАДИНА	1	—
А21	ПЕРЕКЛАДИНА	1	—
А22	ПЕРЕКЛАДИНА	1	—
А23	ПЕРЕКЛАДИНА	1	—
А24	ПЕРЕКЛАДИНА	1	—
А25	ПЕРЕКЛАДИНА	1	—
А26	ПЕРЕКЛАДИНА	1	—
А27	ПЕРЕКЛАДИНА	1	—
А28	ПЕРЕКЛАДИНА	1	—
А29	ПЕРЕКЛАДИНА	1	—
А30	ПЕРЕКЛАДИНА	1	—
А31	ПЕРЕКЛАДИНА	1	—
А32	ПЕРЕКЛАДИНА	1	—
А33	ПЕРЕКЛАДИНА	1	—
А34	ПЕРЕКЛАДИНА	1	—
А35	ПЕРЕКЛАДИНА	1	—
А36	ПЕРЕКЛАДИНА	1	—
А37	ПЕРЕКЛАДИНА	1	—
А38	ПЕРЕКЛАДИНА	1	—
А39	ПЕРЕКЛАДИНА	1	—
А40	ПЕРЕКЛАДИНА	1	—
А41	ПЕРЕКЛАДИНА	1	—
А42	ПЕРЕКЛАДИНА	1	—
А43	ПЕРЕКЛАДИНА	1	—
А44	ПЕРЕКЛАДИНА	1	—
А45	ПЕРЕКЛАДИНА	1	—
А46	ПЕРЕКЛАДИНА	1	—
А47	ПЕРЕКЛАДИНА	1	—
А48	ПЕРЕКЛАДИНА	1	—
А49	ПЕРЕКЛАДИНА	1	—
А50	ПЕРЕКЛАДИНА	1	—
А51	ПЕРЕКЛАДИНА	1	—
А52	ПЕРЕКЛАДИНА	1	—
А53	ПЕРЕКЛАДИНА	1	—
А54	ПЕРЕКЛАДИНА	1	—
А55	ПЕРЕКЛАДИНА	1	—
А56	ПЕРЕКЛАДИНА	1	—
А57	ПЕРЕКЛАДИНА	1	—
А58	ПЕРЕКЛАДИНА	1	—
А59	ПЕРЕКЛАДИНА	1	—
А60	ПЕРЕКЛАДИНА	1	—
А61	ПЕРЕКЛАДИНА	1	—
А62	ПЕРЕКЛАДИНА	1	—
А63	ПЕРЕКЛАДИНА	1	—
А64	ПЕРЕКЛАДИНА	1	—
А65	ПЕРЕКЛАДИНА	1	—
А66	ПЕРЕКЛАДИНА	1	—
А67	ПЕРЕКЛАДИНА	1	—
А68	ПЕРЕКЛАДИНА	1	—
А69	ПЕРЕКЛАДИНА	1	—
А70	ПЕРЕКЛАДИНА	1	—
А71	ПЕРЕКЛАДИНА	1	—
А72	ПЕРЕКЛАДИНА	1	—
А73	ПЕРЕКЛАДИНА	1	—
А74	ПЕРЕКЛАДИНА	1	—
А75	ПЕРЕКЛАДИНА	1	—
А76	ПЕРЕКЛАДИНА	1	—
А77	ПЕРЕКЛАДИНА	1	—
А78	ПЕРЕКЛАДИНА	1	—
А79	ПЕРЕКЛАДИНА	1	—
А80	ПЕРЕКЛАДИНА	1	—
А81	ПЕРЕКЛАДИНА	1	—
А82	ПЕРЕКЛАДИНА	1	—
А83	ПЕРЕКЛАДИНА	1	—
А84	ПЕРЕКЛАДИНА	1	—
А85	ПЕРЕКЛАДИНА	1	—
А86	ПЕРЕКЛАДИНА	1	—
А87	ПЕРЕКЛАДИНА	1	—
А88	ПЕРЕКЛАДИНА	1	—
А89	ПЕРЕКЛАДИНА	1	—
А90	ПЕРЕКЛАДИНА	1	—
А91	ПЕРЕКЛАДИНА	1	—
А92	ПЕРЕКЛАДИНА	1	—
А93	ПЕРЕКЛАДИНА	1	—
А94	ПЕРЕКЛАДИНА	1	—
А95	ПЕРЕКЛАДИНА	1	—
А96	ПЕРЕКЛАДИНА	1	—
А97	ПЕРЕКЛАДИНА	1	—
А98	ПЕРЕКЛАДИНА	1	—
А99	ПЕРЕКЛАДИНА	1	—
А100	ПЕРЕКЛАДИНА	1	—

ИНВ ЛИСТ № ДОКУМ	ПОДП	ДАТА
РАЗРАБ ШЕРШАКОВА		
ПРОВ КРУПНИК		
НАЧ ГР КРУПНИК		
ТЛ СПЕЦ		
И КОНТР ЛЕЙТЕС		
УТВ СПИВАК		

ЛИТ	ЛИСТ	ЛИСТОВ
И	1	1

А1ЧБ 511.010

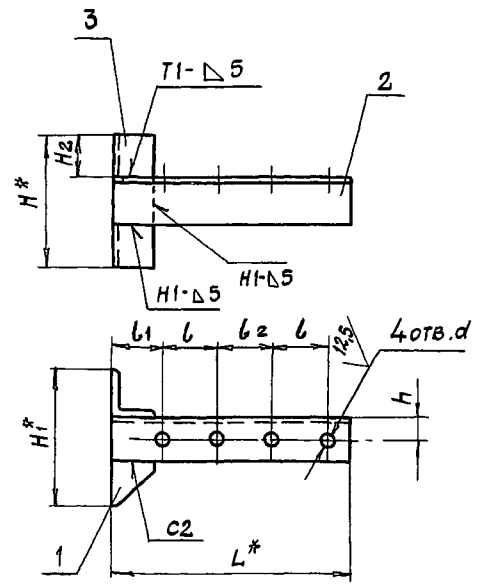
КРОНШТЕЙН

САНТЕХНИПРОЕКТ

ФОРМАТ А4

A14511.010C6

СЕРИЯ 5.900 - 7 ВЫПУСК 1



ОБЪЯВЛЕНИЕ	РАЗМЕРЫ, мм									МАССА, кг
	H*	H ₁ *	H ₂	h	L*	L	L ₁	L ₂	d	
A145411.010	150	150	50	30	300	70	65	70	12	3,71
-01	200	201	63	35	350	90	75		14	4,93
-02					385	106	77	69		6,18

1.* РАЗМЕРЫ ДЛЯ СПРАВОК

$$2 \pm \frac{\epsilon_2}{2}$$

3. СВАРНЫЕ ШВЫ ПО ГОСТ 5264-80

Имя, Подп. и дата

				A14511.010C6			
ИЗМ.	ЛИСТ	№ ДОКУМ.	ПЛАТ.	ДАТА	ЛИТ	МАССА	МАСШТАБ
		ШЕРШАКОВА			И		СМ. ТАБЛ. -
ПРОВ.	КРУПНИК				ЛИСТ ЛИСТОВ 1		
НАЧ. ГР.	КРУПНИК				САНТЕХНИИПРОЕКТ		
ГАС. СПЕЦ.							
И. КОМП.	ЛЕЙТЕС						
УТВ.	СПИВАК						

ФОРМАТ	ЗОНА	ПОС.	ОБОЗНАЧЕНИЕ	НАИМЕНОВАНИЕ	Кол. на исполн. А14Б512.000-									ПРИМЕЧАНИЕ		
					-	01	02	03	04	05	06	07	08		09	
				ДОКУМЕНТАЦИЯ												
А3			А14Б512.000СБ	СБОРОЧНЫЙ ЧЕРТЕЖ	X	X	X	X	X	X	X	X	X	X	X	X
				СБОРОЧНЫЕ ЕДИНИЦЫ												
А4			А14Б512.010	КРОНШТЕЙН	1											
			- 01	КРОНШТЕЙН		1										
			- 02	КРОНШТЕЙН			1									
			- 03	КРОНШТЕЙН				1								
			- 04	КРОНШТЕЙН					1							
			- 05	КРОНШТЕЙН						1						
			- 06	КРОНШТЕЙН							1					
			- 07	КРОНШТЕЙН								1				

Исполнения 10...14 см листы 4...6

				А14Б512.000						
ИЗМ	ЛИСТ	№ ДОКУМ	ПОДП.	ДАТА	ОПОРА ПОДВИЖНАЯ			ЛИСТ	ЛИСТ	ЛИСТОВ
РАЗРАБ.		ШЕРШАКОВА	ИИХ		ДВУХРЯДНАЯ			И	1	6
ПРОВ.		КРЫЛНИК						САНТЕХНИПРОЕКТ		
ЭКЗ-КУЛ.		КРЫЛНИК								
И-КОНТР		ЛЕНТЕС								
УТЬ		СПИВЯК								

КОПИРОВАЛ

ФОРМАТ А4

ФОРМАТ	ЗОНА	ПОС.	ОБОЗНАЧЕНИЕ	НАИМЕНОВАНИЕ	Кол. на исполн. А14Б512.000-									ПРИМЕЧАНИЕ		
					-	01	02	03	04	05	06	07	08		09	
А4	1		А14Б512.010 - 08	КРОНШТЕЙН										1		
			- 09	КРОНШТЕЙН											1	
				ДЕТАЛИ												
А4	2		А14Б505.001-03	ХОМУТ	1	1	1	1							1	
			- 04	ХОМУТ					1	1	1					
			- 05	ХОМУТ								1	1			
	3		А14Б505.001-04	ХОМУТ	1				1						1	
			- 05	ХОМУТ					1			1	1			
			- 06	ХОМУТ				1				1	1			
			- 07	ХОМУТ					1							
А4	4		А14Б505.002-03	ПОДУШКА	1	1	1	1							1	
			- 04	ПОДУШКА					1	1	1					
			- 05	ПОДУШКА								1	1			
	5		А14Б505.002-04	ПОДУШКА	1				1						1	
			- 05	ПОДУШКА					1			1	1			
			- 06	ПОДУШКА				1				1	1			
			- 07	ПОДУШКА					1							

				А14Б512.000				ЛИСТ		
ИЗМ	ЛИСТ	№ ДОКУМ	ПОДП.	ДАТА				2		

КОПИРОВАЛ

ФОРМАТ А4

25/05-02 34

33

ФОРМАТ	ЗОНА	ПОЗ.	ОБОЗНАЧЕНИЕ	НАИМЕНОВАНИЕ	КОЛ. НА ИСПОЛН. А14Б512.000-										ПРИМЕЧАНИЕ		
					-	01	02	03	04	05	06	07	08	09			
				<u>СТАНДАРТНЫЕ ИЗДЕЛИЯ</u>													
		6		Гайка М12-6Н5 ГОСТ 5915-70	4	4	4	4	8	4	4					4	
				Гайка М16-6Н5 ГОСТ 5915-70									8	4			
		7		Гайка М16-6Н5 ГОСТ 5915-70	4	4				4					4		
				Гайка М20-6Н ГОСТ 5915-70			4	4			4			4			
		8		Шайба 12.02 ГОСТ 10906-78	2	2	2	2	4	2	2					2	
				Шайба 16.02 ГОСТ 10906-78									4	2			
		9		Шайба 16.02 ГОСТ 10906-78	2	2				2						2	
				Шайба 20.02 ГОСТ 10906-78			2	2			2			2			

ФОРМАТ	ЗОНА	ПОЗ.	ОБОЗНАЧЕНИЕ	НАИМЕНОВАНИЕ	КОЛ. НА ИСПОЛН. А14Б512.000-							ПРИМЕЧАНИЕ	
					10	11	12	13	14	15	16		17
				<u>ДОКУМЕНТАЦИЯ</u>									
		А3	А14Б512.000 СБ	СБОРОЧНЫЙ ЧЕРТЕЖ	X	X	X	X	X	X	X	X	X
				<u>СБОРОЧНЫЕ ЕДИНИЦЫ</u>									
		А4	А14Б512.010-10	КРОНШТЕЙН	1								
			- 11	КРОНШТЕЙН		1							
			- 12	КРОНШТЕЙН			1						
			- 13	КРОНШТЕЙН				1					
			- 14	КРОНШТЕЙН					1				
			- 15	КРОНШТЕЙН						1			
			- 16	КРОНШТЕЙН							1		
			- 17	КРОНШТЕЙН								1	
				<u>ДЕТАЛИ</u>									
		А4	А14Б505.001-03	ХОМУТ	1	1	1						

25.006-02 35

34

ИНВ.№ ПОДЛ ПОДП. И ДАТА ВЗАИМ.ИНВ.№ ИНВ.№ ДУБЛ. ПОДП. И ДАТА

СЕРИЯ 5.900 - 7 ВЫПУСК 1

ФОРМАТ ЗОНА ПОС.	ОБОЗНАЧЕНИЕ	НАИМЕНОВАНИЕ	КОЛ. НА ИСПОЛН. А14Б512.000-							ПРИМЕЧАНИЕ											
			10	11	12	13	14	15	16		17										
АЧ	2	А14Б505.001-04	ХОМУТ				1	1	1												
		-05	ХОМУТ											1	1						
	3	А14Б505.001-05	ХОМУТ	1					1		1										
		-06	ХОМУТ		1						1										
		-07	ХОМУТ			1															
	-04	ХОМУТ					1														
АЧ	4	А14Б505.002-03	ПОДУШКА	1	1	1															
		-04	ПОДУШКА					1	1	1											
		-05	ПОДУШКА											1	1						
	5	А14Б505.002-05	ПОДУШКА	1					1		1										
-06		ПОДУШКА		1						1					1						
-07		ПОДУШКА				1															
-04		ПОДУШКА					1														
	СТАНДАРТНЫЕ ИЗДЕЛИЯ																				
6		ГАЙКА М12-БН ГОСТ 5915-70	4	4	4	8	4	4													
		ГАЙКА М16-БН ГОСТ 5915-70												8	4						
7		ГАЙКА М16-БН ГОСТ 5915-70	4					4													
																		А14Б512.000			ЛИСТ 5
																		КОПИРОВАЛ		ФОРМАТ А4	

ИНВ.№ ПОДЛ ПОДП. И ДАТА ВЗАИМ.ИНВ.№ ИНВ.№ ДУБЛ. ПОДП. И ДАТА

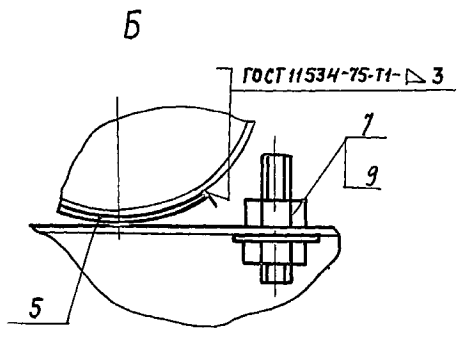
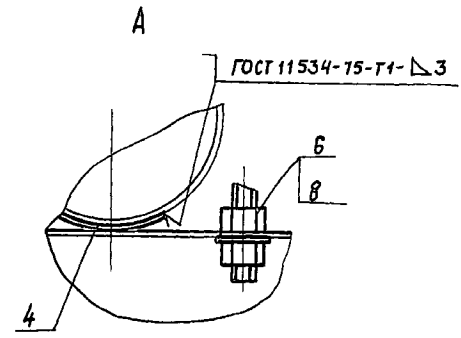
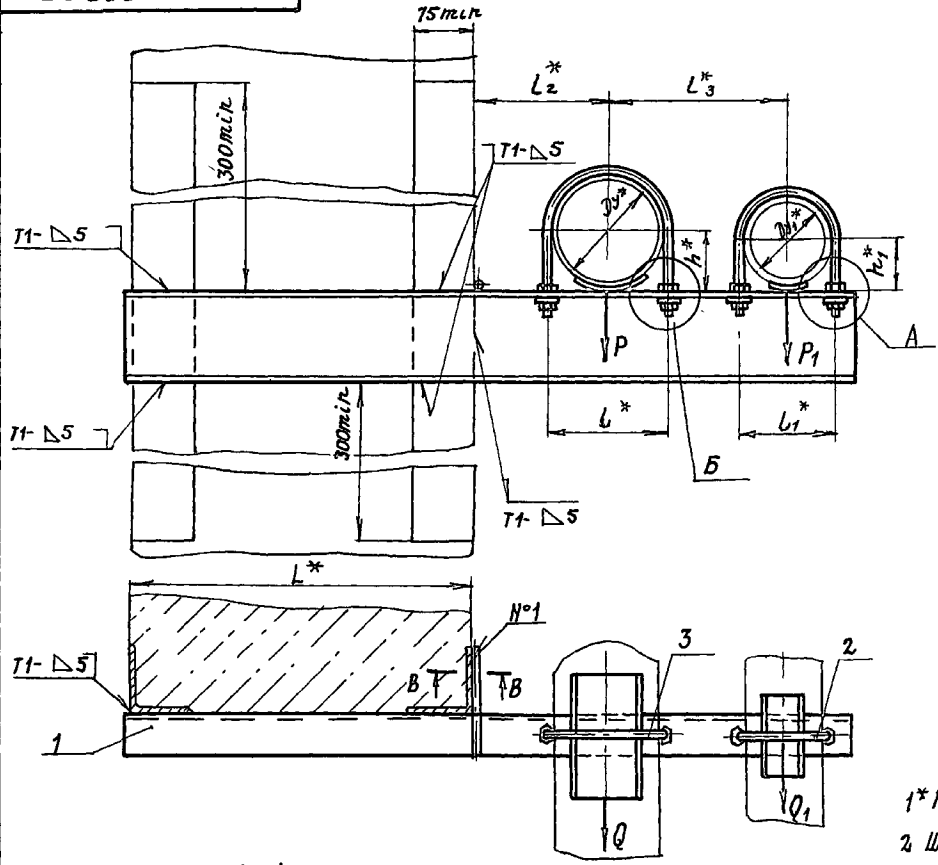
ФОРМАТ ЗОНА ПОС.	ОБОЗНАЧЕНИЕ	НАИМЕНОВАНИЕ	КОЛ. НА ИСПОЛН. А14Б512.000-							ПРИМЕЧАНИЕ											
			10	11	12	13	14	15	16		17										
	7	ГАЙКА М20-БН ГОСТ 5915-70		4	4			4													
	8	ШАЙБА 12.02 ГОСТ 10906-78	2	2	2	4	2	2													
		ШАЙБА 16.02 ГОСТ 10906-78													4	2					
9	ШАЙБА 16.02 ГОСТ 10906-78	2					2														
	ШАЙБА 20.02 ГОСТ 10906-78		2	2						2					2						
																		А14Б512.000			ЛИСТ 6
																		КОПИРОВАЛ		ФОРМАТ А4	

23-206-02 36

35

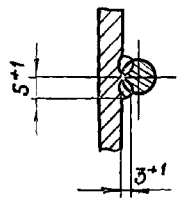
А14Б512.000 СБ

Рис 1



- 1* РАЗМЕРЫ ДЛЯ СПРАВОК.
- 2 ШВЫ №1 - СВАРКА РУЧНАЯ ДУГОВАЯ; ОСТАЛЬНЫЕ - ПО ГОСТ 5264-80, КРОМЕ ШВОВ, УКАЗАННЫХ НА ЧЕРТЕЖЕ
- 3 ТАБЛИЦУ ИСПОЛНЕНИЙ СМ. ЛИСТ 2.

В-В (1:1)



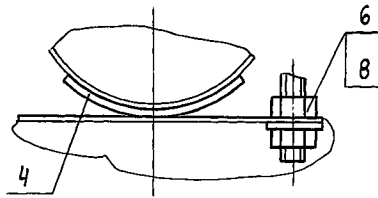
А14Б512.000 СБ				ЛИТ	МАССА	МАСШТАБ
ИЗМ	ЛИСТ	№ ДОКУМ	ПОДП	ДАТА	И	СМ.
РАЗРАБ	ШЕРШАКОВА	ИИ				ТАБЛ.
ПРОВ	КРУПНИК	ИИ				
НАЧ ГР	КРУПНИК	ИИ				
ГЛ СПЕЦ						ЛИСТ 1 ЛИСТОВ 2
И.КОНТР	ЛЕЙТЕС	ИИ				САНТЕХНИПРОЕКТ
УТВ.	СПИВАК	ИИ				

ИВ. № ПОДЛ. ПОС. П. И. ДАТА ВСТАВЛЕНИЯ ИВ. № АВТО. ПОДЛ. И ДАТА ВЫПУСК 1 СЕРИЯ 5.900 -7

А1ЧБ 512.000 СБ

Рис 2
ОСТАЛЬНОЕ СМ. РИС 1

Б



Обозначение	Рис.	Условный проход, мм		Допускаемые нагрузки, кгс				РАЗМЕРЫ, мм						Масса, кг	
		Ду*	Ди*	ВЕРТИКАЛЬН		ГОРИЗОНТАЛЬН		L*	L*	L1*	L2*	L3*	h*		h1*
				P	P1	Q	Q1								
АМБ 512 000		125		175		52			150		155	210	70		9,24
- 01	1	150	100	266	120	80	36		180	122	170	225	83	57	11,23
- 02		200		590		177			242		200	255	113		14,52
- 03		250		840		252			298		240	290	140		20,13
- 04	2	125		175		52		400	150		155	225	70		10,10
- 05		150	125	266	175	80	52		180	150	170	240	83	70	12,13
- 06	1	200		590		177			242		200		113		17,55
- 07	2	150		266		80			180		170	270	83		14,62
- 08		200	150	590	266	177	80		242	180	200	280	113	83	19,11
- 09		125		175		52			150		155	210	70		10,95
- 10	1	150	100	266	120	80	36		180	122	170	225	83	57	13,30
- 11		200		590		177			242		200	255	113		17,00
- 12		250		840		252		600	298		240	290	140		23,21
- 13	2	125		175		52			150		155	225	70		11,81
- 14		150	125	266	175	80	52		180	150	170	240	83	70	14,21
- 15	1	200		590		177			242		200	305	113		20,15
- 16	2	150		266		80			180	180	170	270	83	83	17,09
- 17	1	200	150	590	266	177	80		242	180	200	310	113	83	22,66

ИЗМ № ПОЛП ПОДА И ДАТА ПОДА И ДАТА ПОДА И ДАТА ПОДА И ДАТА ПОДА И ДАТА ПОДА И ДАТА ПОДА И ДАТА ПОДА И ДАТА ПОДА И ДАТА

СЕРИЯ 5.900 - 7 ВЫПУСК 1

ИЗМ Лист № ДОКУМ ПОДА ДАТА

А1ЧБ 512 000 СБ

Лист

2

Копировал

25206-02 38 ФОРМАТ А3

Формат	Зона	Лист	Обозначение	Наименование	Кол на исполн. А14Б 512.010-										Примечание		
					-	01	02	03	04	05	06	07	08	09			
				<u>Документация</u>													
А3			А14Б 512 010 06	СБОРОЧНЫЙ ЧЕРТЕЖ	X	X	X	X	X	X	X	X	X	X	X	X	
				<u>ДЕТАЛИ</u>													
А4	1		А14Б 505-006-04	УПОР	1				1								1
			- 01	УПОР		1				1							
			- 05	УПОР			1						1				
			- 06	УПОР				1							1		
			- 02	УПОР								1					
А3	2		А14Б 512.001	ПЕРЕКЛАДКА	1												
			- 01	ПЕРЕКЛАДКА		1											
			- 02	ПЕРЕКЛАДКА				1									

Исполнения 10.. 17 см. лист 3

Изм	Лист	№ докум.	Подп.	Дата
РАЗРАБ.	ШЕРШАКОВА	А.С.		
ПРОВ.	КРУПНИК	В.П.		
РУК. ГР.	КРУПНИК	В.П.		
И КОНТ.	ЛЕЙТЕС	В.П.		
УТВ.	СПИВАК	В.П.		

А14Б 512.010

ХРОНШТЕЙН

Лист	Лист	Листов
1	1	3

САНТЕХНИПРОЕКТ

КОПИРОВАЛ

ФОРМАТ А4

Формат	Зона	Лист	Обозначение	Наименование	Кол на исполн. А14Б 512.010-										Примечание		
					-	01	02	03	04	05	06	07	08	09			
А3	2		А14Б 512 001 - 03	ПЕРЕКЛАДКА				1									
			- 04	ПЕРЕКЛАДКА					1								
			- 05	ПЕРЕКЛАДКА						1							
			- 06	ПЕРЕКЛАДКА							1						
			- 07	ПЕРЕКЛАДКА									1				
			- 08	ПЕРЕКЛАДКА										1			
			- 09	ПЕРЕКЛАДКА											1		

Изм	Лист	№ докум.	Подп.	Дата
-----	------	----------	-------	------

А14Б 512.010

Лист
2

КОПИРОВАЛ

ФОРМАТ А4

Изм. № 001
 Исполн. И.И.И.
 Провер. И.И.И.
 Дата 10.10.86

Серия 5.903 - 7

Выпуск 1

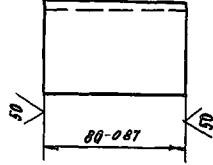
Исполнит. № 001	Исполн. И.И.И.	Провер. И.И.И.	Дата 10.10.86
Разраб. Шершакова	Дизейн	И.И.И.	
Пров. Кривиник	И.И.И.		
Исп. Гр. Кривиник	И.И.И.		
Исп. Свеч			
Исп. Кондр. Липчев	И.И.И.		
Исп. Уго. Сидорак	И.И.И.		

А 146 515.001

МАКАААКА

Уголок 50x5 ГОСТ 8509-86
 ст 3 ГОСТ 535-88

Лист	Масса	Масштаб
И	0.26	1:2
Лист		Листов 1
САНТ ЕХНИПРОЕКТ		



А 146 515.001

(2) 3

ФОРМАТ А4

Изм. № 001
 Исполн. И.И.И.
 Провер. И.И.И.
 Дата 10.10.86

№	ОБОЗНАЧЕНИЕ	НАИМЕНОВАНИЕ	Кол на холост. А 146 512 010											ПРИМЕЧАНИЕ			
			10	11	12	13	14	15	16	17							
43	А 146 512 010 С5	ДВИЖЕНИЯ															
		ВЫБОРНЫЙ ЧЕРТЕН															
		ДЕТАЛИ															
44	1 А 146 505.006-01	УПОР	1														
	-03	УПОР		1													
	-06	УПОР			1												
	-04	УПОР				1											
	-02	УПОР					1										
45	2 А 14 Б 512 001 - 10	ПЕРЕКАЛДНА	1														
	-11	ПЕРЕКАЛДНА		1													
	-12	ПЕРЕКАЛДНА			1												
	-13	ПЕРЕКАЛДНА				1											
	-14	ПЕРЕКАЛДНА					1										
	-15	ПЕРЕКАЛДНА						1									
	-16	ПЕРЕКАЛДНА							1								
	-17	ПЕРЕКАЛДНА								1							

Изм. № 001	Исполн. И.И.И.	Провер. И.И.И.	Дата 10.10.86
------------	----------------	----------------	---------------

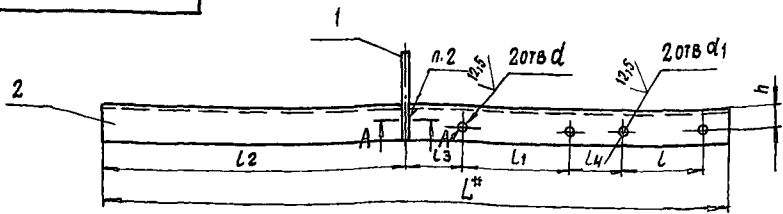
А 146 512.010

ФОРМАТ А4

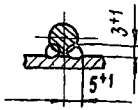
39

25206-02 40

А14Б512.010СБ



A-A (1:2)



ОБОЗНАЧЕНИЕ	РАЗМЕРЫ, мм									МАССА, кг
	L*	L	L1	L2	L3	L4	h	d	d1	
А14Б512.010	865	122±0,5	150±0,5	415±1	80±37	74±0,37	30±0,31	18 ^{+0,52}	14 ^{+0,52}	7,47
-01	895		180±0,5		79±0,435	73±0,37	35±0,31	22 ^{+0,52}		9,35
-02	945	150±0,5	242±0,575	615±1	91±0,435	80±0,37	40±0,31	14 ^{+0,52}	18 ^{+0,52}	11,67
-03	1030		298±0,65		79±0,435	77±0,37	35±0,31	22 ^{+0,52}		15,76
-04	890	180±0,5	150±0,5	415±1	80±0,37	75±0,37	30±0,31	18 ^{+0,52}	14 ^{+0,52}	7,68
-05	920		180±0,5		79±0,435	77±0,37	35±0,31	22 ^{+0,52}		9,60
-06	985	122±0,5	242±0,575	615±1	80±0,37	90±0,37	35±0,31	18 ^{+0,52}	18 ^{+0,52}	14,05
-07	970		180±0,5		79±0,435	69±0,37	40±0,31	22 ^{+0,52}		11,98
-08	1010	150±0,5	150±0,5	415±1	80±0,37	74±0,37	30±0,31	18 ^{+0,52}	14 ^{+0,52}	15,50
-09	1065		180±0,5		79±0,435	73±0,37	35±0,31	22 ^{+0,52}		9,18
-10	1095	122±0,5	242±0,575	615±1	91±0,435	80±0,37	40±0,31	14 ^{+0,52}	18 ^{+0,52}	11,42
-11	1145		298±0,65		79±0,435	73±0,37	35±0,31	22 ^{+0,52}		14,13
-12	1230	150±0,5	150±0,5	415±1	80±0,37	75±0,37	30±0,31	18 ^{+0,52}	14 ^{+0,52}	9,39
-13	1090		180±0,5		79±0,435	109±0,435	35±0,31	22 ^{+0,52}		11,68
-14	1120	122±0,5	242±0,575	615±1	80±0,435	90±0,435	35±0,31	18 ^{+0,52}	18 ^{+0,52}	16,65
-15	1220		180±0,5		79±0,435	99±0,435	40±0,31	22 ^{+0,52}		14,45
-16	1170	150±0,5	150±0,5	415±1	80±0,37	74±0,37	30±0,31	18 ^{+0,52}	14 ^{+0,52}	13,05
-17	1240		242±0,575		79±0,435	99±0,435	40±0,31	22 ^{+0,52}		13,05

1* РАЗМЕР ДЛЯ СПРАВОК
2. СВАРКА РУЧНАЯ ДУГОВАЯ

ИЗМ. № 1, 2, 3, 4, 5, 6, 7, 8, 9, 10, 11, 12, 13, 14, 15, 16, 17, 18, 19, 20, 21, 22, 23, 24, 25, 26, 27, 28, 29, 30, 31, 32, 33, 34, 35, 36, 37, 38, 39, 40, 41, 42, 43, 44, 45, 46, 47, 48, 49, 50, 51, 52, 53, 54, 55, 56, 57, 58, 59, 60, 61, 62, 63, 64, 65, 66, 67, 68, 69, 70, 71, 72, 73, 74, 75, 76, 77, 78, 79, 80, 81, 82, 83, 84, 85, 86, 87, 88, 89, 90, 91, 92, 93, 94, 95, 96, 97, 98, 99, 100, 101, 102, 103, 104, 105, 106, 107, 108, 109, 110, 111, 112, 113, 114, 115, 116, 117, 118, 119, 120, 121, 122, 123, 124, 125, 126, 127, 128, 129, 130, 131, 132, 133, 134, 135, 136, 137, 138, 139, 140, 141, 142, 143, 144, 145, 146, 147, 148, 149, 150, 151, 152, 153, 154, 155, 156, 157, 158, 159, 160, 161, 162, 163, 164, 165, 166, 167, 168, 169, 170, 171, 172, 173, 174, 175, 176, 177, 178, 179, 180, 181, 182, 183, 184, 185, 186, 187, 188, 189, 190, 191, 192, 193, 194, 195, 196, 197, 198, 199, 200, 201, 202, 203, 204, 205, 206, 207, 208, 209, 210, 211, 212, 213, 214, 215, 216, 217, 218, 219, 220, 221, 222, 223, 224, 225, 226, 227, 228, 229, 230, 231, 232, 233, 234, 235, 236, 237, 238, 239, 240, 241, 242, 243, 244, 245, 246, 247, 248, 249, 250, 251, 252, 253, 254, 255, 256, 257, 258, 259, 260, 261, 262, 263, 264, 265, 266, 267, 268, 269, 270, 271, 272, 273, 274, 275, 276, 277, 278, 279, 280, 281, 282, 283, 284, 285, 286, 287, 288, 289, 290, 291, 292, 293, 294, 295, 296, 297, 298, 299, 300, 301, 302, 303, 304, 305, 306, 307, 308, 309, 310, 311, 312, 313, 314, 315, 316, 317, 318, 319, 320, 321, 322, 323, 324, 325, 326, 327, 328, 329, 330, 331, 332, 333, 334, 335, 336, 337, 338, 339, 340, 341, 342, 343, 344, 345, 346, 347, 348, 349, 350, 351, 352, 353, 354, 355, 356, 357, 358, 359, 360, 361, 362, 363, 364, 365, 366, 367, 368, 369, 370, 371, 372, 373, 374, 375, 376, 377, 378, 379, 380, 381, 382, 383, 384, 385, 386, 387, 388, 389, 390, 391, 392, 393, 394, 395, 396, 397, 398, 399, 400, 401, 402, 403, 404, 405, 406, 407, 408, 409, 410, 411, 412, 413, 414, 415, 416, 417, 418, 419, 420, 421, 422, 423, 424, 425, 426, 427, 428, 429, 430, 431, 432, 433, 434, 435, 436, 437, 438, 439, 440, 441, 442, 443, 444, 445, 446, 447, 448, 449, 450, 451, 452, 453, 454, 455, 456, 457, 458, 459, 460, 461, 462, 463, 464, 465, 466, 467, 468, 469, 470, 471, 472, 473, 474, 475, 476, 477, 478, 479, 480, 481, 482, 483, 484, 485, 486, 487, 488, 489, 490, 491, 492, 493, 494, 495, 496, 497, 498, 499, 500, 501, 502, 503, 504, 505, 506, 507, 508, 509, 510, 511, 512, 513, 514, 515, 516, 517, 518, 519, 520, 521, 522, 523, 524, 525, 526, 527, 528, 529, 530, 531, 532, 533, 534, 535, 536, 537, 538, 539, 540, 541, 542, 543, 544, 545, 546, 547, 548, 549, 550, 551, 552, 553, 554, 555, 556, 557, 558, 559, 560, 561, 562, 563, 564, 565, 566, 567, 568, 569, 570, 571, 572, 573, 574, 575, 576, 577, 578, 579, 580, 581, 582, 583, 584, 585, 586, 587, 588, 589, 590, 591, 592, 593, 594, 595, 596, 597, 598, 599, 600, 601, 602, 603, 604, 605, 606, 607, 608, 609, 610, 611, 612, 613, 614, 615, 616, 617, 618, 619, 620, 621, 622, 623, 624, 625, 626, 627, 628, 629, 630, 631, 632, 633, 634, 635, 636, 637, 638, 639, 640, 641, 642, 643, 644, 645, 646, 647, 648, 649, 650, 651, 652, 653, 654, 655, 656, 657, 658, 659, 660, 661, 662, 663, 664, 665, 666, 667, 668, 669, 670, 671, 672, 673, 674, 675, 676, 677, 678, 679, 680, 681, 682, 683, 684, 685, 686, 687, 688, 689, 690, 691, 692, 693, 694, 695, 696, 697, 698, 699, 700, 701, 702, 703, 704, 705, 706, 707, 708, 709, 710, 711, 712, 713, 714, 715, 716, 717, 718, 719, 720, 721, 722, 723, 724, 725, 726, 727, 728, 729, 730, 731, 732, 733, 734, 735, 736, 737, 738, 739, 740, 741, 742, 743, 744, 745, 746, 747, 748, 749, 750, 751, 752, 753, 754, 755, 756, 757, 758, 759, 760, 761, 762, 763, 764, 765, 766, 767, 768, 769, 770, 771, 772, 773, 774, 775, 776, 777, 778, 779, 780, 781, 782, 783, 784, 785, 786, 787, 788, 789, 790, 791, 792, 793, 794, 795, 796, 797, 798, 799, 800, 801, 802, 803, 804, 805, 806, 807, 808, 809, 810, 811, 812, 813, 814, 815, 816, 817, 818, 819, 820, 821, 822, 823, 824, 825, 826, 827, 828, 829, 830, 831, 832, 833, 834, 835, 836, 837, 838, 839, 840, 841, 842, 843, 844, 845, 846, 847, 848, 849, 850, 851, 852, 853, 854, 855, 856, 857, 858, 859, 860, 861, 862, 863, 864, 865, 866, 867, 868, 869, 870, 871, 872, 873, 874, 875, 876, 877, 878, 879, 880, 881, 882, 883, 884, 885, 886, 887, 888, 889, 890, 891, 892, 893, 894, 895, 896, 897, 898, 899, 900, 901, 902, 903, 904, 905, 906, 907, 908, 909, 910, 911, 912, 913, 914, 915, 916, 917, 918, 919, 920, 921, 922, 923, 924, 925, 926, 927, 928, 929, 930, 931, 932, 933, 934, 935, 936, 937, 938, 939, 940, 941, 942, 943, 944, 945, 946, 947, 948, 949, 950, 951, 952, 953, 954, 955, 956, 957, 958, 959, 960, 961, 962, 963, 964, 965, 966, 967, 968, 969, 970, 971, 972, 973, 974, 975, 976, 977, 978, 979, 980, 981, 982, 983, 984, 985, 986, 987, 988, 989, 990, 991, 992, 993, 994, 995, 996, 997, 998, 999, 1000

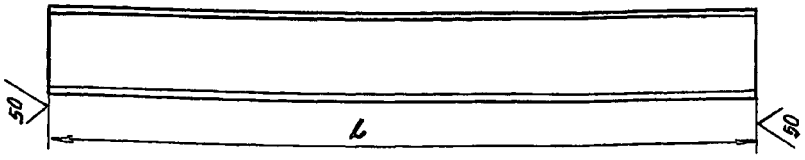
А14Б512.010СБ

ИЗМ. ЛИСТ	№ ДОКУМ.	ПОДП.	ДАТА	ЛИСТ	МАССА	ИЛЛЮСТРАЦИЯ
РАЗРАБ	ШЕРШАКОВА	ИЗ		И	СА.	ТАБ.
ПРОБ	КРУПНИК	ИЗ			ТАБ.	—
РУК. ГРУППЫ	КРУПНИК	ИЗ		ЛИСТ	ЛИСТОВ	1
И СПЕЦ.						
И КОНТР.	ЛЕЙТЕС	ИЗ				САНТХИМИПРОЦЕНТ
УТВ.	СНОВАК	ИЗ				

СЕРИЯ 5.900 - 7 ВЫПУСК 1

А146512.001

41



ПРОДОЛЖЕНИЕ

Обозначение	L, мм	МАТЕРИАЛ	МАССА, кг
А146512.001	865-2,3	ШВЕЛЛЕР 10 ГОСТ 8240-89 ст.3 ГОСТ 535-88	7,63
-01	895-2,3	ШВЕЛЛЕР 12 ГОСТ 8240-89 ст.3 ГОСТ 535-88	9,30
-02	945-2,3	ШВЕЛЛЕР 14 ГОСТ 8240-89 ст.3 ГОСТ 535-88	11,62
-03	1030-2,6	ШВЕЛЛЕР 16а ГОСТ 8240-89 ст.3 ГОСТ 535-88	15,70
-04	890-2,3	ШВЕЛЛЕР 10 ГОСТ 8240-89 ст.3 ГОСТ 535-88	7,64
-05	920-2,3	ШВЕЛЛЕР 12 ГОСТ 8240-89 ст.3 ГОСТ 535-88	9,56
-06	985-2,3	ШВЕЛЛЕР 16 ГОСТ 8240-89 ст.3 ГОСТ 535-88	14,00
-07	970-2,3	ШВЕЛЛЕР 14 ГОСТ 8240-89 ст.3 ГОСТ 535-88	11,93
-08	1010-2,6	ШВЕЛЛЕР 16а ГОСТ 8240-89 ст.3 ГОСТ 535-88	15,45
-09	1065-2,6	ШВЕЛЛЕР 10 ГОСТ 8240-89 ст.3 ГОСТ 535-88	9,14
-10	1095-2,6	ШВЕЛЛЕР 12 ГОСТ 8240-89 ст.3 ГОСТ 535-88	11,38
-11	1145-2,6	ШВЕЛЛЕР 14 ГОСТ 8240-89 ст.3 ГОСТ 535-88	14,08
-12	1230-2,6	ШВЕЛЛЕР 16а ГОСТ 8240-89 ст.3 ГОСТ 535-88	18,00

Обозначение	L, мм	МАТЕРИАЛ	МАССА, кг
А146512001-13	1090-2,6	ШВЕЛЛЕР 10 ГОСТ 8240-89 ст.3 ГОСТ 535-88	9,35
-14	1120-2,6	ШВЕЛЛЕР 12 ГОСТ 8240-89 ст.3 ГОСТ 535-88	11,64
-15	1220-2,6	ШВЕЛЛЕР 16 ГОСТ 8240-89 ст.3 ГОСТ 535-88	16,60
-16	1170-2,6	ШВЕЛЛЕР 14 ГОСТ 8240-89 ст.3 ГОСТ 535-88	14,40
-17	1240-2,6	ШВЕЛЛЕР 16а ГОСТ 8240-89 ст.3 ГОСТ 535-88	19,00

Изм. № подл. Подпись и дата Изм. № 1 Вид Изм. Подп. и дата

А146512.001				Лист	Масса	Масштаб
Изм. лист	№ докум.	Подп.	Дата	И	-	см. ТАБЛ.
РАЗРАБ.	ШЕРШАКОВА	В.М.	11.91			
Пров.	Крупник	Г.М.		Лист	Листов 1	
Нач. гр.	Крупник	Г.М.		САНТЕХНИИПРОЕКТ		
Сл. спец.				см ТАБЛ.		
И.контр.	ЛЕНТОВ	С.И.				
УТВ.	СЛОВАК	С.И.				

ФОРМАТ ЭШКА ПОЗ.	ОБОЗНАЧЕНИЕ	НАИМЕНОВАНИЕ	КОЛ. НА ИСПОЛН. А14Б513.000-							ПРИМЕЧАНИЕ
			-	01	02	03	04	05	06	
		<u>ДОКУМЕНТАЦИЯ</u>								
A3	A14Б513.000 СБ	СБОРОЧНЫЙ ЧЕРТЕЖ	X	X	X	X	X	X	X	X
		<u>СБОРОЧНЫЕ ЕДИНИЦЫ</u>								
A4	1 A14Б513.010	КРОНШТЕЙН	1							
	-01	КРОНШТЕЙН		1						
	-02	КРОНШТЕЙН			1					
	-03	КРОНШТЕЙН				1				
	-04	КРОНШТЕЙН					1			
	-05	КРОНШТЕЙН						1		
	-06	КРОНШТЕЙН							1	
	-07	КРОНШТЕЙН								1

ИЗМ.	ЛИСТ	№ ДОКУМ.	ПОДП.	ДАТА	А14Б513.000 ОПОРА ПОДВИЖНАЯ ДВУХКРАДНАЯ	ЛИТ.	ЛИСТ	ЛИСТОВ
РАЗРАБ.	ШЕРШАКОВА	ЛИСХ.				И	1	3
ПРОВ.	АРУШНИК	КОП.						
ЭКЗ. ГР.	АРУШНИК	КОП.						
И. КОНТР.	ЛЕЙТЕС	ЛК.						
УТВ.	СПИВАК	КОП.						

САНТЕХНИПРОЕКТ
КОПИРОВАЛ
ФОРМАТ А4

ФОРМАТ ЭШКА ПОЗ.	ОБОЗНАЧЕНИЕ	НАИМЕНОВАНИЕ	КОЛ. НА ИСПОЛН. А14Б513.000-							ПРИМЕЧАНИЕ
			-	01	02	03	04	05	06	
A4	2 A14Б513.020	ПОДВЕСКА	1				1			
	-01	ПОДВЕСКА		1				1		
	-02	ПОДВЕСКА			1				1	
	-03	ПОДВЕСКА				1				1
		<u>ДЕТАЛИ</u>								
A4	3 A14Б505.001	ХОМУТ	1				1			
	-01	ХОМУТ		1				1		
	-02	ХОМУТ			1				1	
	-03	ХОМУТ				1				1
A4	4 A14Б505.002	ПОДУШКА	1				1			
	-01	ПОДУШКА		1				1		
	-03	ПОДУШКА			1				1	
	-04	ПОДУШКА				1				1
		<u>СТАНДАРТНЫЕ ИЗДЕЛИЯ</u>								
	5	ГАЙКА М10-6Н 5ГОСТ5915-70	6					6		

ИЗМ.	ЛИСТ	№ ДОКУМ.	ПОДП.	ДАТА	А14Б513.000	ЛИСТ
						2

КОПИРОВАЛ
ФОРМАТ А4

25206-02 43

Лист	Обозначение	Наименование	Код на исполн АЧБ 513 000-												Примечание
			01	02	03	04	05	06	07	08	09	10	11	12	
5		Гайка М10-ВН 4 ГОСТ 2945-70	4	6	8	4	6	8	4	6	8				
6		Гайка М10-ВН 4 ГОСТ 2945-70	2						2						

Лист	3
Формат	А4
Масштаб	1:1
Код документа	А-146 513 000
Копировала	

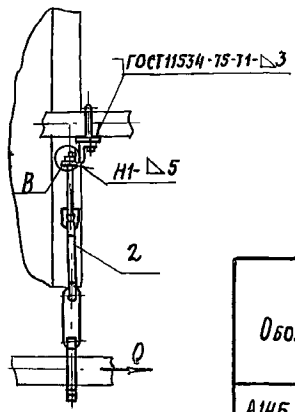
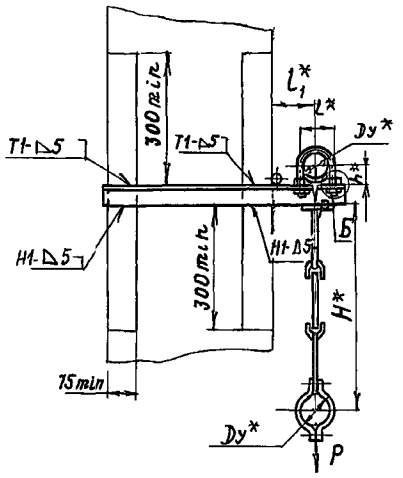
А-146 508 002				<p>50°</p> <p>250-115</p> <p>200-115</p>	
А-146 500 002					
ИМ. ЛИСТА	№ ДОКУМ.	МАШ.	ДАТА	<p>Лист</p> <p>Плита</p> <p>Лист 6.0 ГОСТ 19903-74</p> <p>Ст. 3 ГОСТ 14637-89</p>	
РАЗРАБ.	ШЕРШАКОВ	ЛИХ			
РИС. ГР.	КРУПНИК				
И. САНТХ.	ЛЕНТЭС				
УТВ.	СПИВАК				
ЛНТ.	МАССА	МАСШТАБ		Лист	
И	2,4	1:5		Листов 1	
САНТЕХНИПРОЕКТ					

СЕРИЯ 5.900 - 7 ВЫПУСК 1

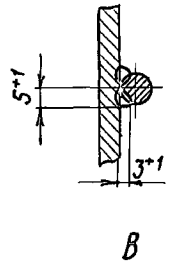
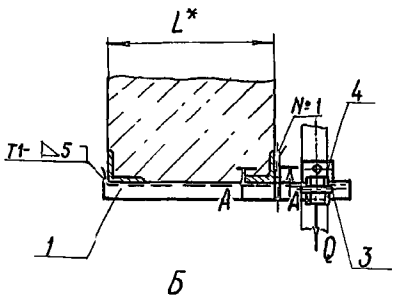
ИНВ. № подл. Подп. и дат. Изм. № док. Инв. № док. Инв. № док. Подп. и дата

А146513.000СБ

Рис. 1



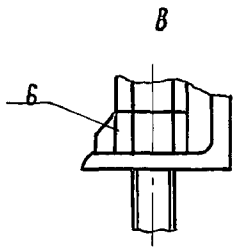
A-A (1:1)



В

Рис. 2

Остальное см. рис. 1



Обозначение	Рис.	Условный проход Ду*, мм	Допускаемые нагрузки, кгс		Размеры, мм					Масса, кг
			Вертикальн.	Горизонтальн.	L*	L*	L1*	H*	h*	
A146513 000	1	50	40	12	400	70	100	500	32	3,01
-01	2	65	56	17		90	120		41	3,68
-02	1	80	72	22	600	106	130	620	48	4,32
-03		100	120	36		122	140		640	57
-04	2	50	40	12	600	70	100	500	32	3,44
-05		65	56	17		90	120		41	4,53
-06	1	80	72	22	600	106	130	620	48	4,93
-07		100	120	36		122	140		640	57

1* Размеры для справок.

2 Швы №1 - сварка ручная дуговая, остальные по ГОСТ 5264-80, кроме швов, указанных на чертеже.

A146513.000СБ

Изм.	Инст.	№ док.	Подп.	Дат.	Опора подвижная двухрядная	Лист	Масса	Масштаб
Разраб.	Шершанова	И.М.				И	см	—
Пров.	Крулиник						табл.	
Нач. гр.	Крулиник					Лист	Листов	1
Гл. спец.								
Н. контр.	Лейтес							САНТЕХНИПРОЕКТ
Утв.	Сливак							

Формат Экз. №3.	Обозначение	Наименование	Кол. на исполн. А14Б 513.010 -							Примечание
			-	01	02	03	04	05	06	
		<u>ДОКУМЕНТАЦИЯ</u>								
А3	А14Б 513 010 06	БОРОШНИЙ ЧЕРТЕЖ	X	X	X	X	X	X	X	
		<u>ДЕТАЛИ</u>								
А4	1 А14Б 505 006	УПОР	1				1			
	-04	УПОР		1				1		
	-01	УПОР			1				1	
	-02	УПОР				1				1
А4	2 А14Б 513 001	ПЕРЕКЛАДКА	1							
	-01	ПЕРЕКЛАДКА		1						
	-02	ПЕРЕКЛАДКА			1					
	-03	ПЕРЕКЛАДКА				1				

А 14Б 513.010

ИЗМ	Лист	№ докум.	подл.	дата
РАЗРАБ	ШЕРШАКОВА	И.С.		
ПРОБ	КРУПНИК	И.С.		
Р.К. ГР.	КРУПНИК	И.С.		
И. КОНТР.	ЛЕНТЕС	И.С.		
УТВ	СЛЫВАК	И.С.		

КРОНШТЕЙН

ЛСТ	ЛВТ	ЛСТОВ
1	1	2

САНТЕХНИПРОЕКТ
ФОРМАТ А4

КОПИРОВАЛ

Формат Экз. №3.	Обозначение	Наименование	Кол. на исполн. А14Б 513.010 -							Примечание
			-	01	02	03	04	05	06	
А4	2 А14Б 513 001 -04	ПЕРЕКЛАДКА					1			
	-05	ПЕРЕКЛАДКА						1		
	-06	ПЕРЕКЛАДКА							1	
	-07	ПЕРЕКЛАДКА								1
	3 -08	ПЕРЕКЛАДКА	1				1			
	-09	ПЕРЕКЛАДКА		1				1		
	-10	ПЕРЕКЛАДКА			1				1	
	-11	ПЕРЕКЛАДКА				1				1
А4	4 А14Б 513 002	КОСЫНКА	2				2			
	-01	КОСЫНКА		2				2		
	-02	КОСЫНКА			2				2	
	-03	КОСЫНКА				2				2

А 14Б 513.010

ИЗМ	Лист	№ докум.	подл.	дата
-----	------	----------	-------	------

ЛСТ
2

КОПИРОВАЛ

ФОРМАТ А4

25206-02 46

Изм. № подл.		Подп. и дата	Изм. № подл.	Изм. № дубл.	Подп. и дата	Кол. на исполн. А 14Б 513.020-								ПРИМЕЧАНИЕ	
Формат	Зона	Лист	ОБОЗНАЧЕНИЕ		НАИМЕНОВАНИЕ		-	01	02	03	04	05	06		07
					<u>ДОКУМЕНТАЦИЯ</u>										
A3			A 14Б 513 020 СБ		СБОРОЧНЫЙ ЧЕРТЕЖ		X	X	X	X	X	X	X	X	
					<u>ДЕТАЛИ</u>										
A3	1		A 14Б 513.004		ТЯГА	1	1								
			-01		ТЯГА			1							
			-02		ТЯГА				1						
			-03		ТЯГА					1					
			-04		ТЯГА						1				
			-05		ТЯГА							1			
			-06		ТЯГА								1		
	2		-07		ТЯГА	1	1							1	

				A 14Б 513.020						
ИЗМ. ЛИСТ	№ ДОКУМ.	ПОДП.	ДАТА	ПОДВЕСКА				ЛИСТ	ЛИСТ	ЛИСТОВ
РЯЗРЬ	ШЕРШАКОВА	И.И.						И	1	3
ПРОВ.	КРУДИН	В.Г.								
РИС. ГР.	КРУДИН	В.Г.								
И. КОМП.	ЛЕНТЕС	А.И.								
ЭГВ.	СИНВАК	В.И.					САНТЕХНИПРОЕКТ			

КОПИРОВАЛ

ФОРМАТ А4

Изм. № подл.		Подп. и дата	Изм. № подл.	Изм. № дубл.	Подп. и дата	Кол. на исполн. А 14Б 513.020-								ПРИМЕЧАНИЕ	
Формат	Зона	Лист	ОБОЗНАЧЕНИЕ		НАИМЕНОВАНИЕ		-	01	02	03	04	05	06		07
A3	2		A 14Б 513.004-08		ТЯГА			1	1						
			-09		ТЯГА					1	1	1	1		
A4	3		A 14Б 513.005		УШКО	3	3								
			-01		УШКО			3	3						
			02		УШКО					3	3	3	3		
A4	4		A 14Б 513.006		СЕРЬГА	1	1	1	1						
			01		СЕРЬГА					1	1	1	1		
A4	5		A 14Б 513 007		ПОЛУХОМУТ	2									
			-01		ПОЛУХОМУТ		2								
			-02		ПОЛУХОМУТ			2							
			-03		ПОЛУХОМУТ				2						
			-04		ПОЛУХОМУТ					2					
			-05		ПОЛУХОМУТ						2				
			-06		ПОЛУХОМУТ							2			
			-07		ПОЛУХОМУТ								2		
					<u>СТАНДАРТНЫЕ ИЗДЕЛИЯ</u>										
	6				БОЛТ М10-6g x 30,36 ГОСТ 7798-70	2	2								

				A 14Б 513.020						
ИЗМ. ЛИСТ	№ ДОКУМ.	ПОДП.	ДАТА	ПОДВЕСКА				ЛИСТ	ЛИСТ	ЛИСТОВ
								И	1	2

КОПИРОВАЛ

ФОРМАТ А4

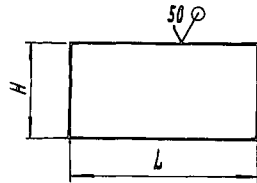
25206-02 А7

Серия 5.900 - 7 ВИНДСК-1

Имя, № паспорта, Подпись, Дата, Место рождения, Пол, Возраст, Место работы, Должность, Подпись, Дата

А 14 Б 522.001

M/A



Обозначение	Размеры, мм		Масса, кг
	L	H	
А14 Б522 001		270-13	9,5
- 01	550-175	310-13	10,9
- 02		338-14	12,0
- 03	800-175	377-14	14,6
- 04		438-155	16,9
- 05		509-175	19,6
- 06	950-2	270-13	18,0
- 07		310-13	14,9
- 08		338-14	16,3
- 09	800-2,3	377-14	19,5
- 10		438-155	22,5
- 11		509-175	26,1

А 14 Б 522 001

Плита

Лист 8.0 Гост 18903-74 Ст.3 Гост 14637-89

Лист	Масса	Масштаб
И	СП. ТАБЛ.	-
Лист	Листов	1

САНТЕХНИИПРОЕКТ

Копирован:

Формат А4

Имя, № паспорта, Подпись, Дата, Место рождения, Пол, Возраст, Место работы, Должность, Подпись, Дата

Обозначение	Наименование	Кол. на исполн. АИЧБС.020-							Примечание
		01	02	03	04	05	06	07	
Б	Бит МП-Б-15-16 ГОСТ 998-70	2	2	2	2	2	2	2	
В	Бит МП-Б-17-16 ГОСТ 998-70								
Г	Ланка МП-Б-15-15 ГОСТ 9915-70	2	2						
Д	Ланка МП-Б-15-15 ГОСТ 9915-70			2					
Е	Ланка МП-Б-15-15 ГОСТ 9915-70				2				

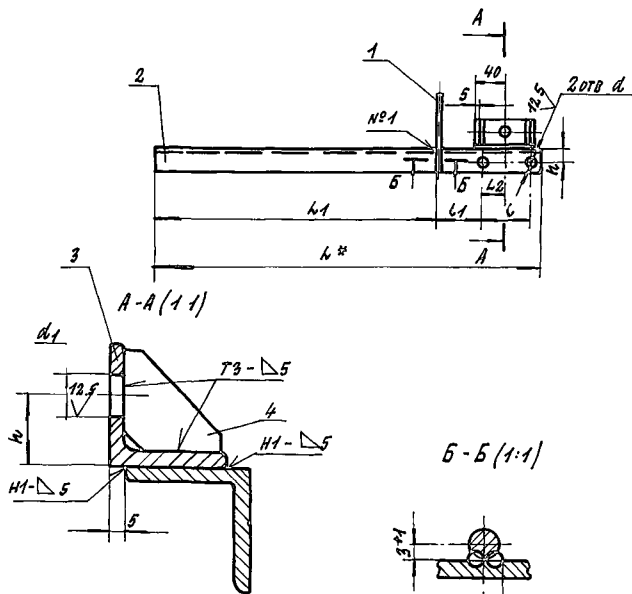
Имя, № паспорта, Подпись, Дата

А 14 Б 513.020

Лист 3

Формат А4

А14Б 513 010 СБ



ОБОЗНАЧЕНИЕ	РАЗМЕРЫ, мм								МАССА, кг
	h*	h1	l	l1	l2	h	d	d1	
А14Б 513 010	570	415	70	65	35	20	12	12	1.44
-01	605		90	75	45	25	14		1.92
-02	620		106	77	53	30		2.20	
-03	640		122	79	61	35		3.08	
-04	770	615	70	65	35	20	12	12	1.87
-05	805		90	75	45	25	14	2.67	
-06	820		106	77	53	30		2.81	
-07	840		122	79	61	35		3.84	

1* РАЗМЕР ДЛЯ СПРАВОК.

2 Н14, ± 1/2

3. Швы №1 - СВАРКА РУЧНАЯ ДУГОВАЯ; ОСТАЛЬНЫЕ - ПО ГОСТ 5264-80.

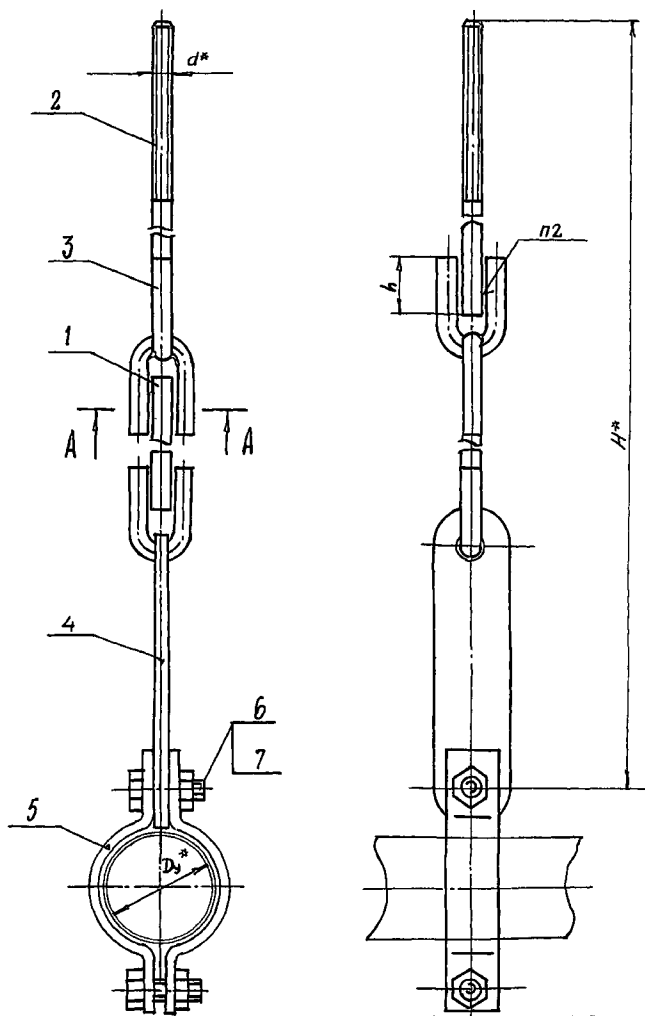
				А14Б 513 010 СБ			
ИЗДАНИЕ	№ ДОКУМ.	ПОДП.	ДАТА	ЛИСТ	МАССА СМ. ТАБЛ.	МАСШТАБ	
РАЗРАБ.	ШЕРШАКОВА	ИЛИ				И	
ПРОВ.	КРУПНИК	ИЛИ		ЛИСТ ЛИСТОВ 1			
РИС ГРУД.	КРУПНИК	ИЛИ					
П. СПЕЦ.	ЛЕНТЕС	ИЛИ					
И. КОНТР.	УТВ.	СИДЯРИС		САНТЕХНИИПРОЕКТ			

А146 513 020 СБ

выпуск 1

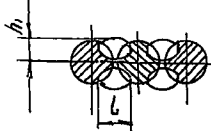
Серия 5.900 - 7

Изм № подл (подл и дата) / Вып № подл (вып № подл и дата) / Подл и дата



ОБОЗНАЧЕНИЕ	Условный проход D_n^* , мм	РАЗМЕРЫ, мм					МАССА кг
		H^*	h	h_1	L	d^*	
А 146 513 020	50	525	26 ^{+0,52}	6 ⁺¹	10 ⁺¹	M10	1,24
-01	65	535					1,40
-02	80	650	34 ^{+0,62}	7 ⁺¹		M12	1,60
-03	100	670			1,78		
-04	125	720	43 ^{+0,62}	9 ⁺¹	12 ⁺¹	M16	3,30
-05	150	730					3,35
-06	200	840					6,49
-07	250	850					5,29

A-A (1:1)

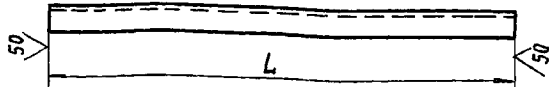


- 1. *РАЗМЕРЫ ДЛЯ СПРАВОК
- 2. СВАРКА РУЧНАЯ АУГОВАЯ

				А146 513.020 СБ				
Изм	Лист	№ докум	Подп	Дата	ПОДВЕСКА	Лист	Масса	Масштаб
Разраб	Щершакова	МЛХ				И		
Проф.	Крупини	В						
Рук. групп.	Крупини	В						
Тя спец						Листов 1		
И контр.	Лентес	В				САНТЕХНИПРОЕКТ		
УТВ	Спывак							

А14Б513.001

(V)A



ОБОЗНАЧЕНИЕ	L, мм	МАТЕРИАЛ	МАССА, кг
А14Б513.001	570,175	УГОЛОК 35x4 ГОСТ 8509-86 Ст 3 ГОСТ 535-88	1,23
-01	605,175	УГОЛОК 45x4 ГОСТ 8509-86 Ст 3 ГОСТ 535-88	1,65
-02	620,175	УГОЛОК 50x4 ГОСТ 8509-86 Ст 3 ГОСТ 535-88	1,89
-03	640,1	УГОЛОК 63x5 ГОСТ 8509-86 Ст 3 ГОСТ 535-88	2,50
-04	770,1	УГОЛОК 35x4 ГОСТ 8509-86 Ст 3 ГОСТ 535-88	1,66
-05	805,23	УГОЛОК 45x4 ГОСТ 8509-86 Ст 3 ГОСТ 535-88	2,30
-06	820,23	УГОЛОК 50x4 ГОСТ 8509-86 Ст 3 ГОСТ 535-88	2,50
-07	840,23	УГОЛОК 63x5 ГОСТ 8509-86 Ст 3 ГОСТ 535-88	3,26
-08	80-0,87	УГОЛОК 35x4 ГОСТ 8509-86 Ст 3 ГОСТ 535-88	0,17
-09		УГОЛОК 45x4 ГОСТ 8509-86 Ст 3 ГОСТ 535-88	0,21
-10		УГОЛОК 50x4 ГОСТ 8509-86 Ст 3 ГОСТ 535-88	0,24
-11		УГОЛОК 63x5 ГОСТ 8509-86 Ст 3 ГОСТ 535-88	0,43

А14Б513 001

ПЕРЕКЛАДИНА

СМ. ТАБЛ

КОПИРОВАЛ

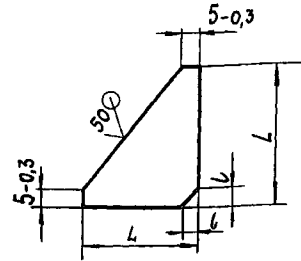
ФОРМАТ А4

ИЗМ	ЛИСТ	№ ДОКУМ	ПОДП	ДАТА
РАЗРАБ	ШЕРШАКОВА			
ПРОВ	КРУПНИК			
РУК ГРУП	КРУПНИК			
ГЛ СПЕЦ				
Н КОНТР	ЛЕЙТЕС			
УТВ	СЛИВАК			

ЛИТ	МАССА	МАШТАБ
И	СМ. ТАБЛ	—
ЛИСТ	ЛИСТОВ 1	
САНТЕХНИИПРОЕКТ		

А14Б513.002

(V)A



ОБОЗНАЧЕНИЕ	РАЗМЕРЫ, мм		МАТЕРИАЛ	МАССА, кг
	L	l		
А14Б513 002	32-0,62	4 ± 0,15	Лист 4,0 ГОСТ 19903-74 Ст 3 ГОСТ 14637-89	0,020
-01	40-0,62	5 ± 0,15		0,031
-02	45-0,62	6 ± 0,15	Лист 5,0 ГОСТ 19903-74 Ст 3 ГОСТ 14637-89	0,038
-03	58-0,74			0,077
-04	70-0,74	9 ± 0,18	Лист 6,0 ГОСТ 19903-74 Ст 3 ГОСТ 14637-89	0,130

А14Б513 002

КОСЫНКА

СМ. ТАБЛ.

КОПИРОВАЛ 25206-02 51 ФОРМАТ А4

ИЗМ ЛИСТ № ДОКУМ ПОДП ДАТА

ИЗМ	ЛИСТ	№ ДОКУМ	ПОДП	ДАТА
РАЗРАБ	ШЕРШАКОВА			
ПРОВ	КРУПНИК			
РУК ГРУП	КРУПНИК			
ГЛ СПЕЦ				
Н КОНТР	ЛЕЙТЕС			
УТВ	СЛИВАК			

ЛИТ	МАССА	МАШТАБ
И	СМ. ТАБЛ.	—
ЛИСТ	ЛИСТОВ 1	
САНТЕХНИИПРОЕКТ		

А 14Б 513 004

50
VVI

Рис 1

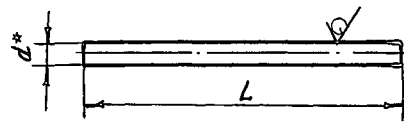
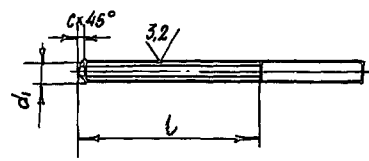


Рис. 2

ОБРАТНОЕ-СМ РИС. 1



ОБОЗНАЧЕНИЕ	Рис.	РАЗМЕРЫ, ММ					МАТЕРИАЛ	МАССА, КГ
		L	l	d*	d ₁	C		
А 14Б 513. 004		155	—	10	—	—	КРуг 10 ГОСТ 2590-88 Ст.3 ГОСТ 535-88	0,095
-01		260	—	—	—	—	КРуг 12 ГОСТ 2590-88 Ст.3 ГОСТ 535-88	0,23
-02		261	—	12	—	—		0,32
-03		184	—	—	—	—	КРуг 16 ГОСТ 2590-88 Ст.3 ГОСТ 535-88	0,28
-04	1	176	—	16	—	—		0,27
-05		254	—	—	—	—		0,49
-06		234	—	16	—	—		0,37
-07		140	90	10	M10-6g	1,5	КРуг 10 ГОСТ 2590-88 Ст.3 ГОСТ 535-88	0,086
-08	2	135	100	12	M12-6g	1,8	КРуг 12 ГОСТ 2590-88 Ст.3 ГОСТ 535-88	0,11
-09		220	130	16	M16-6g	2,0	КРуг 16 ГОСТ 2590-88 Ст.3 ГОСТ 535-88	0,34

1.* РАЗМЕРЫ ДЛЯ СПРАВОК
2 h14

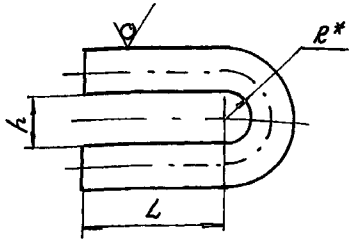
ИНВ.№ ПОДАТ ПОДАТ И ДАТА ВЗАН ИЛИ ИЛИ № АЗСЛ. ПОДАТ И ДАТА СЕРИЯ 5. 900 — 7 ВЫПУСК 1

						А 14Б 513. 004		
ИЗМ.	АНГЛ.	№ ДОКУМ.	ПОДП.	ДАТА	ТЯГА	АНГ.	МАССА	МАШТАБ
РАЗРАБ.	ЩЕРЯКОВА	ИЗМ.				И	СМ ТАБЛ	—
ПРОВ.	КРУПНИК					АНГ	АНГЛОВА 1	
ИЗМ. ГРУП.	КРУПНИК					САНТЕХНИПРОЕКТ		
ГЛ. СПЕЦ.					СМОТРИ ТАБЛ.			
Н. КОНТР.	ЛЕНТЕС							
УТВ.	СПИВАК							

СЕРИЯ 5.900. - 7 ВЫПУСК 1

A14B 513.005

50/√(✓)



ОБОЗНАЧЕНИЕ	РАЗМЕРЫ, мм			МАТЕРИАЛ	МАССА, кг
	L	h	R*		
A14B 513.005	35 ^{+0,31}	13 ^{+0,43}	6,5	Круг 10 ГОСТ 2590-88 Ст. 3 ГОСТ 535-88	0,056
-01	45 ^{+0,31}	15 ^{+0,43}	7,5	Круг 12 ГОСТ 2590-88 Ст. 3 ГОСТ 535-88	0,11
-02	55 ^{+0,37}	20 ^{+0,52}	10	Круг 16 ГОСТ 2590-88 Ст. 3 ГОСТ 535-88	0,24

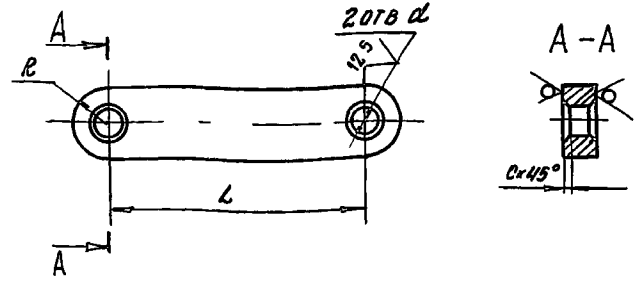
* РАЗМЕР ДЛЯ СПРАВОК

A14B 513.005

ИЗМ.	Лист	№ ДОКУМ.	ПОДП.	ДАТА	Ушко	Лист	МАССА	МАСШТАБ
РАЗРАБ.	ШЕРШАКОВА	ИЛ				И	СН ТАБЛ.	-
ПРОВ.	КРУПНИК				Лист	Листов	1	
Р.К. ГР.	КРУПНИК				САНТЕХНИПРОЕКТ			
ГД. ОПЕШ.					СМ. ТАБЛ.			
И. КОНТ.	ДЕЙТЕС				КОПИРОВАЛ			
УТВ.	СНПВАК				ФОРМАТ А4			

A14B 513.006

50/√(✓)



ОБОЗНАЧЕНИЕ	РАЗМЕРЫ, мм				МАТЕРИАЛ	МАССА, кг
	L	d	R	C		
A14B 513.006	125	14 ^{+0,43}	18	2	Лист 80 ГОСТ 19903-74 Ст. 3 ГОСТ 14637-89	0,32
-01	150	20 ^{+0,52}	26	3	Лист 120 ГОСТ 19903-74 Ст. 3 ГОСТ 14637-89	0,86

НЕУКАЗАНЫЕ ПРЕДЕЛЬНЫЕ ОТКЛОНЕНИЯ РАЗМЕРОВ: $\pm \frac{t_2}{2}$

A14B 513.006

ИЗМ.	Лист	№ ДОКУМ.	ПОДП.	ДАТА	СЕРЬГА	Лист	МАССА	МАСШТАБ
РАЗРАБ.	ШЕРШАКОВА	ИЛ				И	СН ТАБЛ.	-
ПРОВ.	КРУПНИК				Лист	Листов	1	
Р.К. ГР.	КРУПНИК				САНТЕХНИПРОЕКТ			
ГД. ОПЕШ.					СМ. ТАБЛ.			
И. КОНТ.	ДЕЙТЕС				КОПИРОВАЛ			
УТВ.	СНПВАК				ФОРМАТ А4			

ФОРМАТ ЗАДА ПОД.	ОБОЗНАЧЕНИЕ	НАИМЕНОВАНИЕ	КОЛ. НА ИСПОЛН. А146514.000-			ПРИМЕЧАНИЕ
			01	02	03	
		<u>ДОКУМЕНТАЦИЯ</u>				
A3	A146514.000СБ	СБОРОЧНЫЙ ЧЕРТЕЖ	X	X	X	X
		<u>СБОРОЧНЫЕ ЕДИНИЦЫ</u>				
A4	1 A146513.020	ПОДВЕСКА	1			
	-01	ПОДВЕСКА		1		
	-02	ПОДВЕСКА			1	
	-03	ПОДВЕСКА				1
A4	2 A146514.010	КРОНШТЕЙН	1			
	-01	КРОНШТЕЙН		1		
	-02	КРОНШТЕЙН			1	
	-03	КРОНШТЕЙН				1

ИЗМ. Лист № докум. Подп. Дата	A146514.000		Лист 1 из 2
РАЗРАБ. ШЕРШАВОВА ИВАН	ОПОРА ПОДВЕСНАЯ ДВУХРЯДНАЯ		И
ПРОВ. КРУПНИКОВ			1
И. КОИТЯК КРУПНИКОВ			2
УТВ. СЛИВАК			
КОПИРОВАЛ:			ФОРМАТ А4
			САНТЕХНИПРОЕКТ

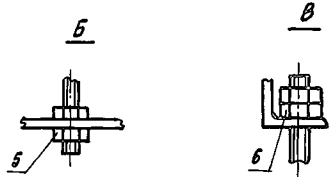
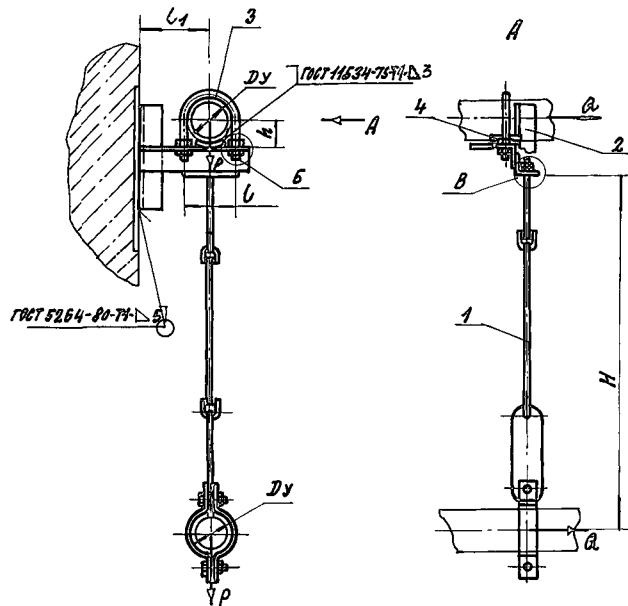
ФОРМАТ ЗАДА ПОД.	ОБОЗНАЧЕНИЕ	НАИМЕНОВАНИЕ	КОЛ. НА ИСПОЛН. А146514.000-			ПРИМЕЧАНИЕ
			01	02	03	
		<u>ДЕТАЛИ</u>				
A4	3 A146505.001	ХОМУТ	1			
	-01	ХОМУТ		1		
	-02	ХОМУТ			1	
	-03	ХОМУТ				1
A4	4 A146505.002	ПОДУШКА	1			
	-01	ПОДУШКА		1		
	-02	ПОДУШКА			1	
	-03	ПОДУШКА				1
		<u>СТАНДАРТНЫЕ ИЗДЕЛИЯ</u>				
	5	Гайка М12-ВН.5 ГОСТ 5915-70	4			
		Гайка М12-ВН.5 ГОСТ 5915-70	4	4	4	
	6	Гайка М10-ВН.5 ГОСТ 5915-70	2	2		
		Гайка М12-ВН.5 ГОСТ 5915-70		2	2	

ИЗМ. Лист № докум. Подп. Дата	A146514.000		Лист 2
КОПИРОВАЛ:			ФОРМАТ А4

25206-02 514

514

A146 514 000 C5

Выпуск 1
Серия 5.900-7ИЗВ. СТРОИТЕЛЯ И ЗАДАЧА
ИЗДАНИЕ ИЛИ РЕВИЗИОННОЕ
ИЗДАТЕЛЬСТВО ИЛИ ИД

Обозначение	Условный проход dy, мм	Допускаемые нагрузки, кг		Размеры, мм				Масса кг
		Вертикаль/Горизонтал		H	L	L1	K	
		P	B					
A146 514.000	50	40	12	500	70	100	32	2.50
-01	65	56	17		90	120	41	3 00
-02	80	72	22	620	106	130	49	3.60
-03	100	120	36	640	122	140	57	5.00

РАЗМЕРЫ ДЛЯ СПРАВОК.

A146 514 000 C5

ИЗДАНИЕ № ДОКУМЕНТА ПОДП. ДАТА
 РАЗРАБ. ШЕРШНИЦА ИЛИ
 ПРОВ. КРУПНИН
 НАЧ. ГР. КРУПНИН
 ПО СПЕЦ.
 И КОНТРОЛЬ ДЕНТЕС
 УТВ. ОПИВАИС

ОПОРА ПОДВИЖНАЯ
 ДВУХРАДНАЯ

ЛИТ	МАССА	МАСТАБ
H	СМ.	—
ТАБЛ.		

ЛИСТ ЛИСТОВ 1

САНТЕХНИПРОЕКТ

ИНВ. № ПОДА Подп. и дата ВЗАМ. ИНВ. № ИНВ. № ДУБА Подп. и дата

СЕРИЯ 5.900 - 7 ВЫПУСК 1

ФОРМАТ	ЗОНА	ЛИСТ	ОБОЗНАЧЕНИЕ	НАИМЕНОВАНИЕ	КОЛ. НА ИСПОЛН. А14Б514.010-			ПРИМЕЧАНИЕ
					-	01	02	
				<u>ДОКУМЕНТАЦИЯ</u>				
			А14Б514.010СБ	СБОРОЧНЫЙ ЧЕРТЕЖ	X	X	X	X
				<u>ДЕТАЛИ</u>				
		1	А14Б506.001	КОСЫНКА	1	1	1	
			-01	КОСЫНКА			1	
		2	А14Б513.002	КОСЫНКА	2			
			-01	КОСЫНКА		2		
			-02	КОСЫНКА			2	
			-03	КОСЫНКА			2	
		3	А14Б514.001	ПЕРЕКЛАДИНА	1			
			-01	ПЕРЕКЛАДИНА	1			

ИЗМ. ЛИСТ № ДОКУМ. ПОДП. ДАТА
 РАЗРАБ. ШЕРШАКОВА ИЩ
 ПРОВ. КРУПНИК
 РИЗ. ГР. КРУПНИК
 И КОНТР. ЛЕЙТЕС
 УТВ. СПИВАК

А14Б514.010

КРОНШТЕЙН

ЛИТ. ЛИСТ ЛИСТОВ
 И 1 2
 САНТЕХНИПРОЕКТ

КОПИРОВАЛ

ФОРМАТ А4

ИНВ. № ПОДА Подп. и дата ВЗАМ. ИНВ. № ИНВ. № ДУБА Подп. и дата

ФОРМАТ	ЗОНА	ЛИСТ	ОБОЗНАЧЕНИЕ	НАИМЕНОВАНИЕ	КОЛ. НА ИСПОЛН. А14Б514.010-			ПРИМЕЧАНИЕ
					-	01	02	
		3	А14Б514.001-02	ПЕРЕКЛАДИНА		1		
			-03	ПЕРЕКЛАДИНА			1	
		4	-04	ПЕРЕКЛАДИНА	1			
			-05	ПЕРЕКЛАДИНА		1		
			-06	ПЕРЕКЛАДИНА			1	
			-07	ПЕРЕКЛАДИНА			1	
		5	-08	ПЕРЕКЛАДИНА	1			
			-09	ПЕРЕКЛАДИНА		1		
			-10	ПЕРЕКЛАДИНА			1	
			-11	ПЕРЕКЛАДИНА			1	

ИЗМ. ЛИСТ № ДОКУМ. ПОДП. ДАТА

А14Б514.010

ЛИСТ
2

КОПИРОВАЛ

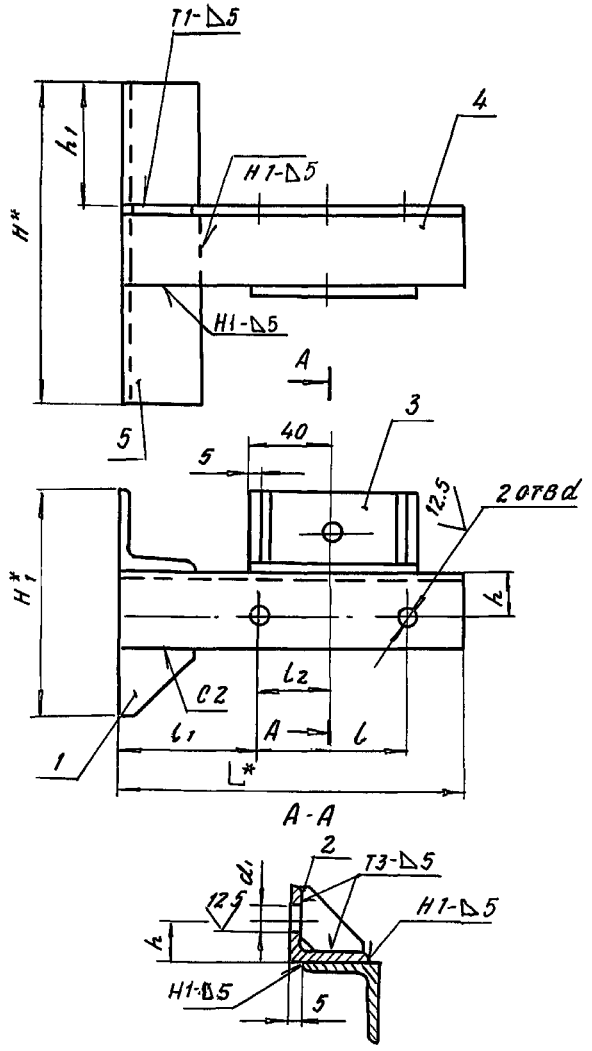
ФОРМАТ А4

25.03.06-02 56

65

А 14 Б 514. 010 СБ

СЕРИЯ 5.900 - 7 ВЫПУСК 1



Обозначение	РАЗМЕРЫ, мм									Масса, кг	
	H*	H ^н	h	h ₁	L*	l	l ₁	l ₂	d		d ₁
А14Б514 010		108	20	57	160	70	65	35	12	12	0.9
- 01	150	135	25	52,5	190	90	75	45	14		1.13
- 02		150	30	50	210	106	77	53		14	1.47
- 03	200	189	35	43,5	225	122	79	61			2.76

- 1 * РАЗМЕРЫ ДЛЯ СПРАВОК
- 2 ± $\frac{t_2}{2}$
- 3. СВАРНЫЕ ШВЫ ПО ГОСТ 5264-80.

Исполнитель: Подпись: Дата: Проверил: Подпись: Дата: Утвердил: Подпись: Дата:

				А 14 Б 514. 010 СБ				
ИЗМ.	Лист	№ док-м	Подп.	Дата	КРОНШТЕЙН	Лист	Масса	Масштаб
РАЗРАБ.	ПРОБ.	ИЗМ. ГР.	Т. СПЕЦ.	Н. КОНТ.		УТВ.	М	гм табл.
ШЕРШАКОВА	РУМЯН	КРУДИН		ДЕДЕР	СВЯЖ	Лист	Листов	1
						САНТЕХНИПРОЕКТ		

ИНВ. № ПОЛА	ПОЛП. И ДАТА	ВЗАМ. ИНВ. №	ИНВ. № ДУБЛ.	ПОЛП. И ДАТА
-------------	--------------	--------------	--------------	--------------

СЕРИЯ 5.900 - 7

ВЫПУСК 1

ФОРМАТ	ЗОНА	ПОС.	ОБОЗНАЧЕНИЕ	НАИМЕНОВАНИЕ	КОЛ. НА ИСПОЛН. А14Б 515 000-									ПРИМЕЧАНИЕ
					-	01	02	03	04	05	06	07	08	
<u>ДОКУМЕНТАЦИЯ</u>														
А3			А14Б 515.000 СБ	СБОРОЧНЫЙ ЧЕРТЕЖ	X	X	X	X	X	X	X	X	X	X
<u>СБОРОЧНЫЕ ЕДИНИЦЫ</u>														
А4	1		А14Б 515 020-03	ПОДВЕСКА	1	1	1	1						
			-04	ПОДВЕСКА					1	1	1	1		
			-07	ПОДВЕСКА									1	1
А4	2		А14Б 515.010	КРОНШТЕЙН	1				1					
			-01	КРОНШТЕЙН		1				1				
			-02	КРОНШТЕЙН			1							
			-03	КРОНШТЕЙН				1						
			-04	КРОНШТЕЙН							1			1

Исполнения 10...19 - см листы 3,4
20...27 - см листы 5,6

Изм.	Лист	№ докум.	ПОЛП.	ДАТА
РАЗРАБ.	ШЕРШАКОВА	АМХ		
ПРОВ.	КРУПНИК	ВР		
УКЛ. ГРУП.	КРУПНИК	ВР		
И. КОНТР.	ЛЕНТЭС	ЛТ		
УТВ.	СПИВАК	ЛТ		

А14Б 515.000

ОПОРА ПОДВИЖНАЯ
ДВУХРЯДНАЯ

Лист	Лист	Листов
1	1	6

САНТЕХНИКАПРОЕКТ

ФОРМАТ А4

ИНВ. № ПОЛА	ПОЛП. И ДАТА	ВЗАМ. ИНВ. №	ИНВ. № ДУБЛ.	ПОЛП. И ДАТА
-------------	--------------	--------------	--------------	--------------

ФОРМАТ	ЗОНА	ПОС.	ОБОЗНАЧЕНИЕ	НАИМЕНОВАНИЕ	КОЛ. НА ИСПОЛН. А14Б 515 000-									ПРИМЕЧАНИЕ
					-	01	02	03	04	05	06	07	08	
А4	2		А14Б 515.010-05	КРОНШТЕЙН									1	
			-06	КРОНШТЕЙН										1
			-07	КРОНШТЕЙН										1
<u>ДЕТАЛИ</u>														
А4	3		А14Б 505.001-04	ХОМУТ	1				1					
			-05	ХОМУТ		1				1			1	
			-06	ХОМУТ			1				1			1
			-07	ХОМУТ				1				1		
А4	4		А14Б 505.002-04	ПОДУШКА	1				1				1	
			-05	ПОДУШКА		1				1				1
			-06	ПОДУШКА			1				1			
			-07	ПОДУШКА				1				1		
<u>СТАНДАРТНЫЕ ИЗДЕЛИЯ</u>														
	5			Гайка М16-6Н.5 ГОСТ 5915-70	4	4			4	4			4	
				Гайка М20-6Н.4 ГОСТ 5915-70			4	4			4	4		4
	6			Гайка М16-6Н.5 ГОСТ 5915-70	2	2	2	2	2	2	2	2	2	2
	7			Шайба 16.02 ГОСТ 10906-78	2	2			2	2			2	
				Шайба 20.02 ГОСТ 10906-78			2	2			2	2		2

Изм.	Лист	№ докум.	ПОЛП.	ДАТА
------	------	----------	-------	------

А14Б 515 000

Лист
2

ФОРМАТ А4

25206-02 58

57

ИНВ. № ПОДА ПОДА И ДАТА ВЗАИМ № ИВ № ДУБЛ ПОДА И ДАТА

СЕРИЯ 5.900 - 7

ВЫПУСК 1

ФОРМАТ	ЗОНА	ЛПС	ОБОЗНАЧЕНИЕ	НАИМЕНОВАНИЕ	КОЛ. НА ИСПОЛН А14Б 515.000-										ПРИМЕЧАНИЕ		
					10	11	12	13	14	15	16	17	18	19			
				<u>ДОКУМЕНТАЦИЯ</u>													
A3			A14Б 515.000 СБ	СБОРОЧНЫЙ ЧЕРГЕН	X	X	X	X	X	X	X	X	X	X	X	X	
				<u>СБОРОЧНЫЕ ЕДИНИЦЫ</u>													
A4	1		A14Б 513.020-07	ПОДВЕСКА	1												
			-06	ПОДВЕСКА		1	1										
			-07	ПОДВЕСКА				1									
			-03	ПОДВЕСКА					1	1	1	1					
			-04	ПОДВЕСКА											1	1	
A4	2		A14Б 515.010-05	КРОНШТЕЙН	1												
			-07	КРОНШТЕЙН		1											
			-08	КРОНШТЕЙН				1									
			-09	КРОНШТЕЙН					1								
			-10	КРОНШТЕЙН						1					1		
			-11	КРОНШТЕЙН							1					1	
			-12	КРОНШТЕЙН								1					
					A14Б 515.000											Лист 3	

ИВМ Лист № докум. Подп. Дата

ФОРМАТ А4

ИНВ. № ПОДА ПОДА И ДАТА ВЗАИМ № ИВ № ДУБЛ ПОДА И ДАТА

ФОРМАТ	ЗОНА	ЛПС	ОБОЗНАЧЕНИЕ	НАИМЕНОВАНИЕ	КОЛ. НА ИСПОЛН А14Б 515.000-										ПРИМЕЧАНИЕ		
					10	11	12	13	14	15	16	17	18	19			
A4	2		A14Б 515.010-13	КРОНШТЕЙН											1		
				<u>ДЕТАЛИ</u>													
A4	3		A14Б 505.001-07	ХОМУТ	1		1	1				1					
			-06	ХОМУТ		1								1			
			-04	ХОМУТ					1						1		
			-05	ХОМУТ							1					1	
A4	4		A14 505.002-07	ПОДУШКА	1		1	1				1					
			-06	ПОДУШКА		1							1				
			-04	ПОДУШКА					1						1		
			-05	ПОДУШКА							1					1	
				<u>СТАНДАРТНЫЕ ИЗДЕЛИЯ</u>													
			5	ГАНКА М20-6Н4 ГОСТ 5915-70	4	4	4	4				4	4				
				ГАНКА М16-6Н5 ГОСТ 5915-70					4	4					4	4	
			6	ГАНКА М16-6Н5 ГОСТ 5915-70	2	2	2	2	2	2	2	2	2	2	2	2	
			7	ШАЙБА 20 02 ГОСТ 10906-78	2	2	2	2					2	2			
				ШАЙБА 16 02 ГОСТ 10906-78					2	2					2	2	
					A14Б 515.000											Лист 4	

ИВМ Лист № докум. Подп. Дата

ФОРМАТ А4

25206-02-59

59

ФОРМАТ	ЗОНА	ПР. №	ОБОЗНАЧЕНИЕ	НАИМЕНОВАНИЕ	КОЛ НА ИСПОЛН. А146 515.000-							ПРИМЕЧАНИЕ		
					20	21	22	23	24	25	26		27	
				<u>ДОКУМЕНТАЦИЯ</u>										
А3			А146 515 000 СБ	СБОРОЧНЫЙ ЧЕРТЕН	X	X	X	X	X	X	X	X	X	X
				<u>СБОРОЧНЫЕ ЕДИНИЦЫ</u>										
А4	1		А146 513.020-04	ПОДВЕСКА	1	1								
			-05	ПОДВЕСКА			1	1	1					
			-06	ПОДВЕСКА						1	1			
			-07	ПОДВЕСКА								1		
А4	2		А146 515.010-14	КРОНШТЕЙН	1									
			-15	КРОНШТЕЙН		1		1						
			-16	КРОНШТЕЙН			1	1						
			-17	КРОНШТЕЙН						1				
			-18	КРОНШТЕЙН							1			
			-19	КРОНШТЕЙН								1		
					А146 515.000							Лист		
												5		

ФОРМАТ А4

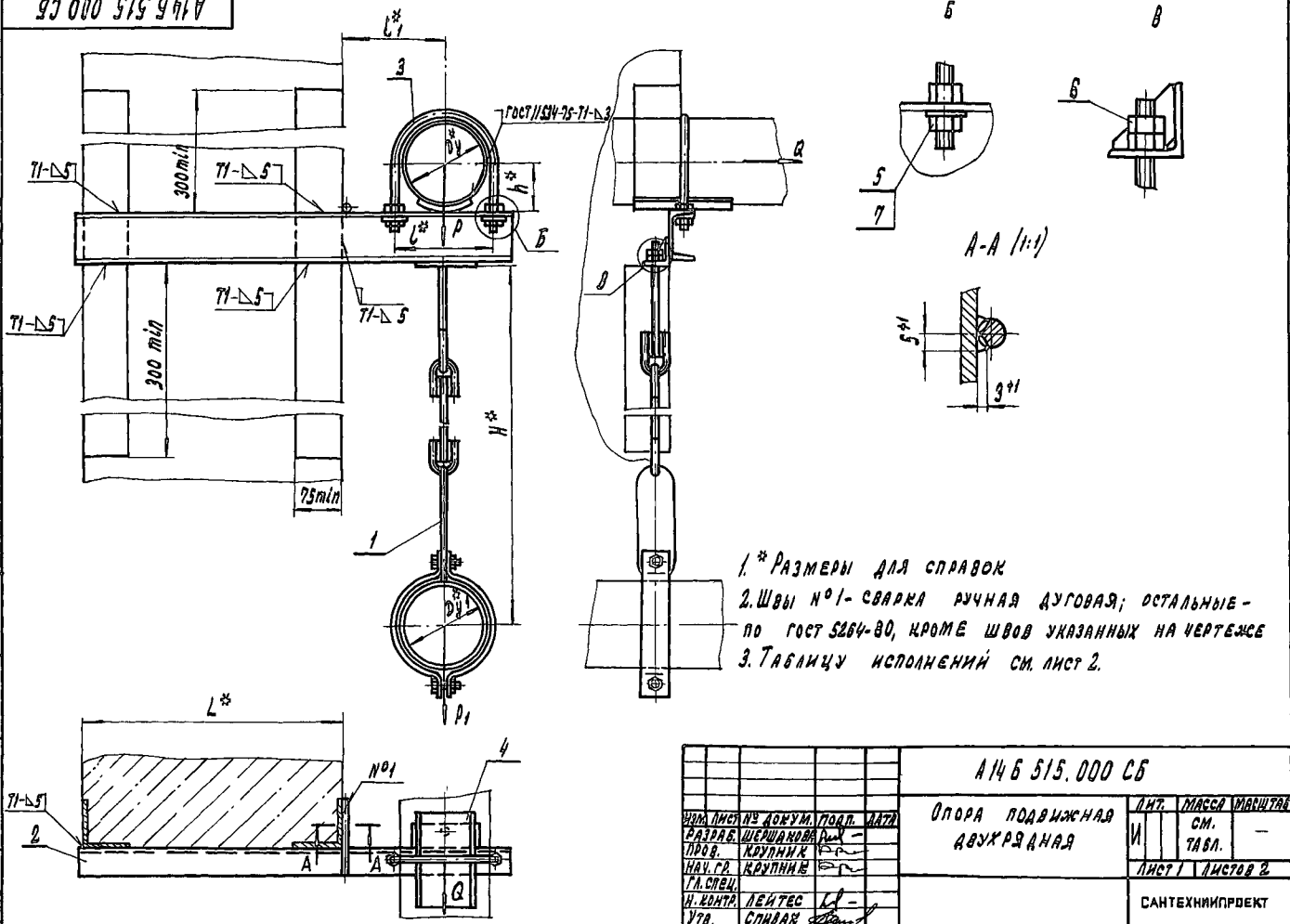
ФОРМАТ	ЗОНА	ПР. №	ОБОЗНАЧЕНИЕ	НАИМЕНОВАНИЕ	КОЛ НА ИСПОЛН. А146 515.000-							ПРИМЕЧАНИЕ		
					20	21	22	23	24	25	26		27	
				<u>ДЕТАЛИ</u>										
А4	3		А146 505.001-06	ХОМУТ	1		1		1					
			-07	ХОМУТ		1			1	1	1			
			-05	ХОМУТ			1							
А4	4		А146 505 002-06	ПОДУШКА	1		1		1					
			-07	ПОДУШКА		1			1	1	1			
			-08	ПОДУШКА			1							
				<u>СТАНДАРТНЫЕ ИЗДЕЛИЯ</u>										
		5		ГАЙКА М20-6Н 4 ГОСТ 5915-70	4	4		4	4	4	4	4		
				ГАЙКА М16-6Н.5 ГОСТ 5915-70			4							
		6		ГАЙКА М16-6Н.5 ГОСТ 5915-70	2	2	2	2	2	2	2	2		
		7		ШАЙБА 20 02 ГОСТ 10906-78	2	2		2	2	2	2	2		
				ШАЙБА 16.02 ГОСТ 10906-78			2							
					А146 515.000							Лист		
												6		

ФОРМАТ А4

25.006-02.60

65

А14Б 515.000 СБ



ИМЯ ЛИСТА				№ ДОКУМ.				ПОПР.		ДАТА		А14Б 515.000 СБ												
РАЗРАБ.				ИСП.				ПРОВ.		ИЗМ. СР.		КРУПНИК		ИЛ. СПЕЦ.		И. КОНТР.		ДЕЙТЕС		ЛП				
ИМЯ				ИМЯ				ИМЯ		ИМЯ		ИМЯ		ИМЯ		ИМЯ		ИМЯ		ИМЯ				
ОПОРА ПОДВИЖНАЯ АВХУРДАНЯ												ЛИСТ	И	МАСШ	СМ.	МАШТАБ	ТАБЛ.	-	ЛИСТ 1				ЛИСТОВ 2	
САНТЕХНИИПРДЕКТ																								

А14 Б515 000 СБ

ОБОЗНАЧЕНИЕ	УСЛОВНЫЙ ПРОЛОБ, ММ		ДОПУСКАЕМЫЕ НАГРУЗКИ, КГ			РАЗМЕРЫ, ММ					МАССА, КГ
	Dy*	Dy1*	ВЕРТИКАЛЬН		ГОРИЗОНТАЛЬН	L*	L*	L*	H*	h*	
			P	P1	Q						
А14 Б515 000	125	100	175	120	52	100	150	155	640	70	81
- 01	150		266		80		180	170		83	9.5
- 02	200		590		177		242	200		113	13.9
- 03	250		840		252		298	240		140	16.6
- 04	125	125	175	175	52		150	155	680	70	9.6
- 05	150		266		80		180	170		83	11.0
- 06	200		590		177		242	200		113	16.8
- 07	250		840		252		298	240		140	20.3
- 08	150	250	266	266	80		180	170	690	83	12.3
- 09	200		590		177		242	200		113	16.9
- 10	250		840		252		298	240		140	20.4
- 11	200		590		177		242	200		113	21.7
- 12	250	200	840	840	252		298	240	800	140	26.0
- 13	250	250	840	840	252	298	240	800	140	26.0	
- 14	125	100	175	120	52	600	150	155	640	70	9.5
- 15	150		266		80		180	170		83	11.2
- 16	200		590		177		242	200		113	15.3
- 17	250		840		252		298	240		140	19.9
- 18	125	125	175	175	52		150	155	680	70	11.0
- 19	150		266		80		180	170		83	12.7
- 20	200		590		177		242	200		113	19.7
- 21	250		840		252		298	240		140	23.3
- 22	150	150	266	266	80		180	170	690	83	14.4
- 23	200		590		177		242	200		113	21.8
- 24	250		840		252		298	240		140	16.9
- 25	200		590		177		242	200		113	24.9
- 26	250	200	840	840	252		298	240	800	140	29.7
- 27	250	250	840	840	252	298	240	800	140	30.2	

ИЗВ. № ДОКУ. ПОДЛ. И ДАТА
ИЗМ. № ДОКУ. ПОДЛ. И ДАТА
ИЗМ. № ДОКУ. ПОДЛ. И ДАТА
ИЗМ. № ДОКУ. ПОДЛ. И ДАТА

ВЫПУСК 1

5.900 - 7

СЕРИЯ

ИЗМ. № ДОКУ.	ПОДЛ.	ДАТА	ИЗМ. № ДОКУ.	ПОДЛ.	ДАТА

А14 Б515 000 СБ

Лист

2

ИНВ. № ПОДА ПОДА И ДАТА ВЗАИМ. ИНВ. № ИНВ. № ДУБЛ. ПОДА И ДАТА

БЕРНЯ 5.900 - 7

ВЫПУСК 1

ФОРМАТ	ЗОНА	ПЛОЩ.	ОБОЗНАЧЕНИЕ	НАИМЕНОВАНИЕ	КОЛ. НА ИСПОЛН. А14Б 515.010-									ПРИМЕЧАНИЕ	
					-	01	02	03	04	05	06	07	08		09
				<u>ДОКУМЕНТАЦИЯ</u>											
A3			A 14Б 515.010 СБ	СБОРОЧНЫЙ ЧЕРТЕЖ	X	X	X	X	X	X	X	X	X	X	
				<u>ДЕТАЛИ</u>											
A4	1		A 14Б 505.006	Упор	1										
			-04	Упор	1										
			-05	Упор		1									
			-06	Упор			1		1		1				
			-02	Упор				1							
			-01	Упор							1				
			-03	Упор									1		

Исполнения 10...19 - см. листы 3,4.

ИЗДАНИЕ	№ ДОКУМ.	ПОДА	ДАТА
РАЗРАБ.	ЩЕРШАКОВА	А.И.	
ПРОВ.	КРУПНИЙ	В.И.	
УМ. ГРАФ.	КРУПНИЙ	В.И.	
И КОНТР.	ЛЕНТЭС	Л.И.	
УТВ.	СПИВАК	В.И.	

A 14Б 515.010

Кронштейн

ЛИТ	ЛИСТ	ЛИСТОВ
И	1	4
САНТЕХНИИПРОЕКТ		

ФОРМАТ А4

ИНВ. № ПОДА ПОДА И ДАТА ВЗАИМ. ИНВ. № ИНВ. № ДУБЛ. ПОДА И ДАТА

ФОРМАТ	ЗОНА	ПЛОЩ.	ОБОЗНАЧЕНИЕ	НАИМЕНОВАНИЕ	КОЛ. НА ИСПОЛН. А14Б 515.010-									ПРИМЕЧАНИЕ	
					-	01	02	03	04	05	06	07	08		09
A4	1		A 14Б 505.006-07	Упор										1	
A4	2		A 14Б 513.002-02	Косынка	2	2	2	2	2	2	2	2	2	2	2
A4	3		A 14Б 515.001	НАКЛАДКА	1	1	1	1	1	1	1	1	1	1	1
A4	4		A 14Б 515.002	ПЕРЕКЛАДКА	1										
			-01	ПЕРЕКЛАДКА		1									
			-02	ПЕРЕКЛАДКА			1								
			-03	ПЕРЕКЛАДКА				1							
			-04	ПЕРЕКЛАДКА					1						
			-05	ПЕРЕКЛАДКА						1					
			-06	ПЕРЕКЛАДКА							1				
			-07	ПЕРЕКЛАДКА								1			
			-08	ПЕРЕКЛАДКА									1		
			-09	ПЕРЕКЛАДКА										1	

ИЗДАНИЕ	№ ДОКУМ.	ПОДА	ДАТА
---------	----------	------	------

A 14Б 515.010

ЛИСТ
2

ФОРМАТ А4

25906-02.63

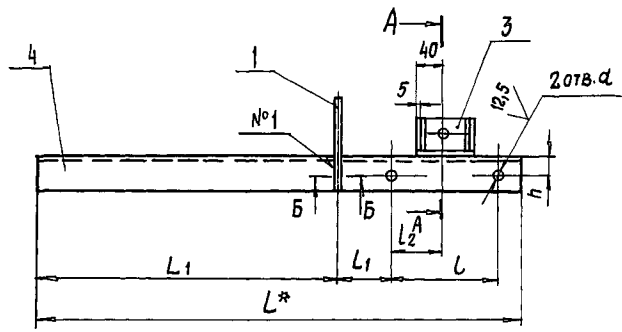
ФОРМАТ	ВОНА	ПРОЗ.	ОБОЗНАЧЕНИЕ	НАИМЕНОВАНИЕ	КОЛ. НА ИСПОЛН. А 146 515.010										ПРИМЕЧАНИЕ		
					10	11	12	13	14	15	16	17	18	19			
				<u>ДОКУМЕНТАЦИЯ</u>													
A3			A 146 515.010 СБ	СБОРОЧНЫЙ ЧЕРТЕЖ	X	X	X	X	X	X	X	X	X	X	X	X	X
				<u>ДЕТАЛИ</u>													
A4	1		A 146 505 006	УПОР	1												
			-04	УПОР		1											
			-05	УПОР			1										
			-06	УПОР				1		1		1					
			-07	УПОР					1							1	
			-02	УПОР							1						
			-03	УПОР										1			
A4	2		A 146 513.002-02	КОРЫНКА	2	2	2	2	2	2	2	2	2	2	2	2	2
A4	3		A 146 515.001	НАКЛАДКА	1	1	1	1	1	1	1	1	1	1	1	1	1
	4		A 146 515.002-10	ПЕРЕКЛАДКА	1												
			-11	ПЕРЕКЛАДКА		1											
					A 146 515.010											Лист 3	
					ИВН. ЛИСТ № ДОКУМ. ПОДА. ДАТА											ФОРМАТ А4	

ФОРМАТ	ВОНА	ПРОЗ.	ОБОЗНАЧЕНИЕ	НАИМЕНОВАНИЕ	КОЛ. НА ИСПОЛН. А 146 515.010										ПРИМЕЧАНИЕ		
					10	11	12	13	14	15	16	17	18	19			
A4	4		A 146 515.002-12	ПЕРЕКЛАДКА			1										
			-13	ПЕРЕКЛАДКА				1									
			-14	ПЕРЕКЛАДКА					1								
			-15	ПЕРЕКЛАДКА						1							
			-16	ПЕРЕКЛАДКА							1						
			-17	ПЕРЕКЛАДКА								1					
			-18	ПЕРЕКЛАДКА									1				
			-19	ПЕРЕКЛАДКА										1			
					A 146 515.010											Лист 4	
					ИВН. ЛИСТ № ДОКУМ. ПОДА. ДАТА											ФОРМАТ А4	

25206-02 64

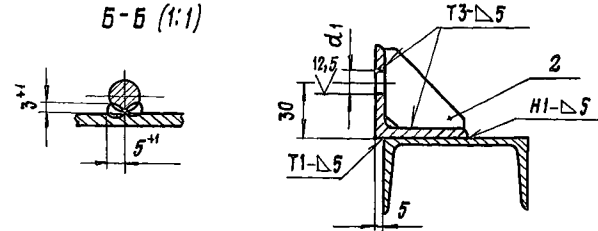
А14Б515.010СБ

СЕРИЯ 5.900-7 ВЫПУСК 1



A-A (1:2)

Б-Б (1:1)



ПРОДОЛЖЕНИЕ

ОБОЗНАЧЕНИЕ	РАЗМЕРЫ, мм								МАССА, кг	
	L*	L1	L	L1	L2	h	d	d1		
A14Б515.010-06	700	415	180	80	90	30	18	18	7,66	
-07	770		242	79	121	40	22		12,91	
-08	840		298	91	149	45			14	15,75
-09						50				16,90
-10	870		150	80	75	25	18		14	6,50
-11	900	180	90		30	8,10				
-12	970	242	79	121	35	22	18	12,24		
-13	1040	298	91	149	40			14,25		
-14	970	242	79	121	35			14,10		
-15	1040	298	91	149	40	18	18	16,15		
-16	900	180	80	99	30			9,74		
-17	970	242	79	121	40			16,17		
-18	1040	298	91	149	45	22	18	19,43		
-19					50			21,10		

ОБОЗНАЧЕНИЕ	РАЗМЕРЫ, мм								МАССА, кг
	L*	L1	L	L1	L2	h	d	d1	
A14Б515.010	670	415	150	80	75	25	18	14	5,10
-01	700		180		90	30			6,40
-02	770		242	79	121	35			9,80
-03	840		298	91	149	40			11,00
-04	770		242	79	121	35			11,25
-05	840	298	91	149	40	18	13,10		

1.* РАЗМЕР ДЛЯ СПРАВОК

2. H14; ± $\frac{t_2}{2}$

3. ШВЫ №1-СВАРКА РУЧНАЯ ДУГОВАЯ; ОСТАЛЬНЫЕ - ПО ГОСТ 5264-80

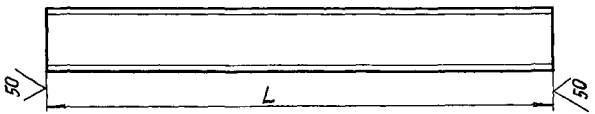
						А14Б515.010СБ		
ИЗМ.	ЛИСТ	№ ДОКУМ.	ПОДП.	ДАТА	КРОНШТЕЙН			
РАЗРАБ.	ШЕРШАКОВА							
ПРОВ.	КРУПНИК							
НАЧ. ГР.	КРУПНИК							
ГЛ. СПЕЦ.					ЛИСТ	ЛИСТОВ 1		
И КОНТР.	ЛЕЯТЕС				САНТЕХНИИПРОЕКТ			
УТВ.	СПИВАК							

А206515.0002

0(V)

ВЫПУСК 1

СЕРИЯ 5.900 - 7



Обозначение	L, мм	МАТЕРИАЛ	МАССА КГ
A14Б515.002	670-2	ШВЕЛЛЕР 8 ГОСТ 8240-89 Ст.3 ГОСТ 535-88	4,72
- 01	700-2	ШВЕЛЛЕР 10 ГОСТ 8240-89 Ст.3 ГОСТ 535-88	6,00
- 02	770-2	ШВЕЛЛЕР 14 ГОСТ 8240-89 Ст.3 ГОСТ 535-88	9,40
- 03	840-2,3	ШВЕЛЛЕР 18 ГОСТ 8240-89 Ст.3 ГОСТ 535-88	10,60
- 04	770-2	ШВЕЛЛЕР 16 ГОСТ 8240-89 Ст.3 ГОСТ 535-88	10,90
- 05	840-2,3	ШВЕЛЛЕР 16а ГОСТ 8240-89 Ст.3 ГОСТ 535-88	12,70
- 06	700-2	ШВЕЛЛЕР 12 ГОСТ 8240-89 Ст.3 ГОСТ 535-88	7,30
- 07	770-2	ШВЕЛЛЕР 18 ГОСТ 8240-89 Ст.3 ГОСТ 535-88	12,50
- 08		ШВЕЛЛЕР 20 ГОСТ 8240-89 Ст.3 ГОСТ 535-88	15,40
- 09	840-2,3	ШВЕЛЛЕР 22 ГОСТ 8240-89 Ст.3 ГОСТ 535-88	16,50
- 10	870-2,3	ШВЕЛЛЕР 8 ГОСТ 8240-89 Ст.3 ГОСТ 535-88	6,13
- 11	900-2,3	ШВЕЛЛЕР 10 ГОСТ 8240-89 Ст.3 ГОСТ 535-88	7,70
- 12	970-2,3	ШВЕЛЛЕР 14 ГОСТ 8240-89 Ст.3 ГОСТ 535-88	11,90
- 13	1040-2,6	ШВЕЛЛЕР 18 ГОСТ 8240-89 Ст.3 ГОСТ 535-88	13,90
- 14	970-2,3	ШВЕЛЛЕР 16 ГОСТ 8240-89 Ст.3 ГОСТ 535-88	13,70

ПРОДОЛЖЕНИЕ

Обозначение	L, мм	МАТЕРИАЛ	МАССА, КГ
A14Б515.002 - 15	1040-2,6	ШВЕЛЛЕР 16а ГОСТ 8240-89 Ст.3 ГОСТ 535-88	15,80
- 16	900-2,3	ШВЕЛЛЕР 12 ГОСТ 8240-89 Ст.3 ГОСТ 535-88	9,40
- 17	970-2,3	ШВЕЛЛЕР 18 ГОСТ 8240-89 Ст.3 ГОСТ 535-88	15,80
- 18		ШВЕЛЛЕР 20 ГОСТ 8240-89 Ст.3 ГОСТ 535-88	19,00
- 19	1040-2,3	ШВЕЛЛЕР 22 ГОСТ 8240-89 Ст.3 ГОСТ 535-88	20,70

ИЗМ. № ПОСЛ. И ДАТА
ВЗНМ. ИЗМ. № ИЛИ № ДИВА
ПОСЛ. И ДАТА

				А14Б515.0002					
ИЗМ	ЛИСТ	№ ДОКУМ	ПОДП.	ДАТА	ПЕРЕКЛАДКА	ЛИСТ.	МАССА	ИЗМЕТЬЕ	
РАЗРАБ	ШЕРШАКОВА	ИЗМ				И	СМ.	ТАБЛ.	-
ПРОВ.	КРУПНИК					ЛИСТ	ЛИСТОВ		
НАЧ. ГР.	КРУПНИК				СМ. ТАБЛ.	САНТЕХНИПРОЕКТ			
ГЛ СПЕЦ	ЛЕЯТЕС								
И КОНТР	СПИВАК								

ФОРМ ЗОНА ПОЗ.	ОБОЗНАЧЕНИЕ	НАИМЕНОВАНИЕ	КОЛ. НА ИСПОЛН. А146 516.000-				ПРИМЕЧАНИЕ
			01				
		<u>ДОКУМЕНТАЦИЯ</u>					
А3	А146 516.000СБ	СБОРОЧНЫЙ ЧЕРТЕЖ	×	×			
		<u>СБОРОЧНЫЕ ЕДИНИЦЫ</u>					
А4	1 А146 516.010	КРОНШТЕЙН	1	1			
		<u>ДЕТАЛИ</u>					
А4	2 А146 505.001	ХОМУТ	3				
	-01	ХОМУТ		3			
А4	3 А146 505.002	ПОДУШКА	3				
	-01	ПОДУШКА		3			

А146 516.000

ИЗМ. ИЛИ № ДОКУМ. ПОДП. И ДАТА	ОПОРА ПОДВИЖНАЯ ТРЕХРАДНАЯ.	ЛИСТ	ЛИСТОВ
РАЗРАБ. ШЕРШАКОВ М.А.		И	1
ПРОВ. КРУПНИК Г.С.			2
РИС. Г.Р. КРУПНИК		САНТЕХНИИПРОЕКТ	
И. КОТЛА ДЕНТЕС Л.И.			

УТВ. СЛИВЯКОВ

КОПИРОВАЛ: ФОРМАТ А4

ФОРМ ЗОНА ПОЗ.	ОБОЗНАЧЕНИЕ	НАИМЕНОВАНИЕ	КОЛ. НА ИСПОЛН. А146 516.000-				ПРИМЕЧАНИЕ
			01				
		<u>СТАНДАРТНЫЕ ИЗДЕЛИЯ</u>					
4		ГАЙКА М10-6Н.5					
		ГОСТ 5915-70	12				
		ГАЙКА М12-6Н.5					
		ГОСТ 5915-70	12				

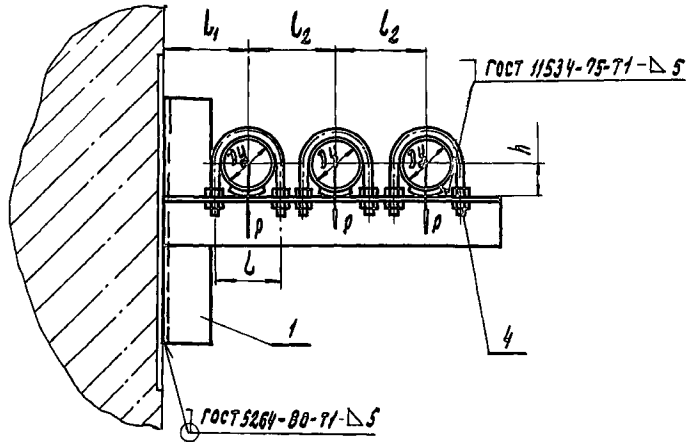
А146 516.000

ИЗМ. ИЛИ № ДОКУМ. ПОДП. И ДАТА	КОПИРОВАЛ:	ЛИСТ	2
		ФОРМАТ А4	

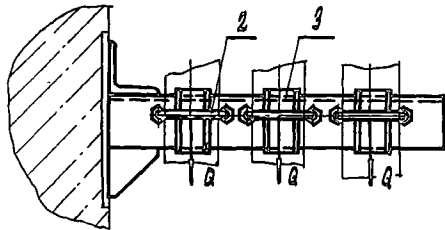
292006-02 67

А146516.000 СБ

Серия 5.900-7 ВИНЧЕК 1



Обозначение	Условный проход Ду, мм	Допускаемые нагрузки, кгс		Размеры, мм				Масса, кг
		Вертикальная	Горизонтальная	L	L1	L2	h	
А146516.000	50	40	12	70	90	90	32	4,0
-01	85	56	17	90	100	110	41	6,0



РАЗМЕРЫ ДЛЯ СПРАВОК

А146516.000 СБ

ИЗМ. ЛИСТ	№ ДОКУМ.	ПОДП.	ДАТА	ОПОРА ПОДВИЖНАЯ ТРЕХРАДНАЯ	ЛИТ.	МАССА	МАСШТАБ
РАЗРАБ.	ШЕРШАКОВА	МШ			И	СМ.	—
ПРОВ.	КРУПНИК	СВ				ТЭД.	
НАЧ. ГР.	КРУПНИК	СВ			ЛИСТ 1 ЛИСТОВ 1		
ГЛ. СРБЧ.					САНТЕХНИПРОЕКТ		
Н. КОНТР.	ЛЕЙТЕС	Л					
УТВ.	СЛИВАК	С					

ИЗГОТОВИТЕЛЬ: ООО «ИЗМЕРИТЕЛЬНЫЕ МАШИНЫ»

Лист	Обозначение	Наименование	Код на исполн.	Примечание
А3	А145516.010СБ	Сборочный чертеж	Х	
		Документация		
		Детали		
А4	А145507.001	Косынка	1	
А4	-01	Косынка	1	
А4	А145516.001	Перекладина	1	
	-01	Перекладина	1	
	-02	Перекладина	1	
	-03	Перекладина	1	

Имя Лист		№ докум.	Подп.	Дата
Разраб.		Шершаклова	И.И.	1
Пров.		Крупник	И.И.	1
Рук. гр.		Крупник	И.И.	1
Нач. гр.		Лейтес	И.И.	1
УТВ.		Сливак	И.И.	1

А145516.010

КРОШТЕЙН

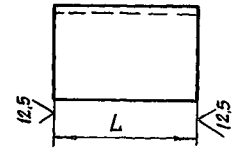
Лист Листов
И 1

ФОРМАТ А 4

КОПИРОВАЛ

Лист	Обозначение	Материал	Масса кг
-01	294 _{±0,3}	Уголок 75×6 ГОСТ 8509-86 Ст 3 ГОСТ 535-88	1,8

А145508.001



А145508.001

Перекладина

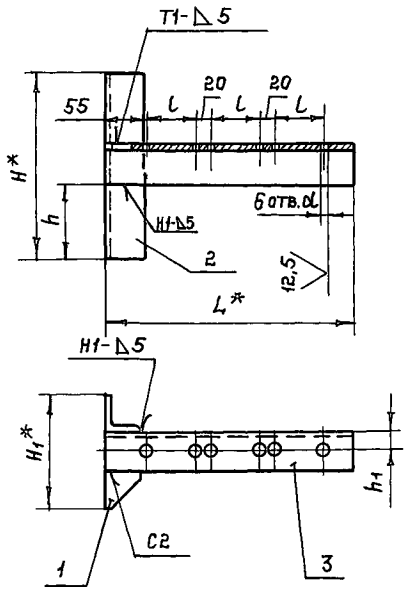
См. табл

Лист	Масса	Масштаб
И	См. табл.	—
Лист	Листов	1

САНТЕХНИИПРОЕКТ

А14Б.516.010 СБ

СЕРИЯ 5.900 - 7 ВЫПУСК 1



ОБОЗНАЧЕНИЕ	РАЗМЕРЫ, мм							МАССА, кг
	H*	H1*	h	h1	L*	L	d	
А14Б.516.010	250	150	100	30	340	70	12 ^{+0,10}	3,83
-01	350	225	137,5	45	390	90	14 ^{+0,13}	5,50

1* РАЗМЕРЫ ДЛЯ СПРАВОК

2 ± t/2

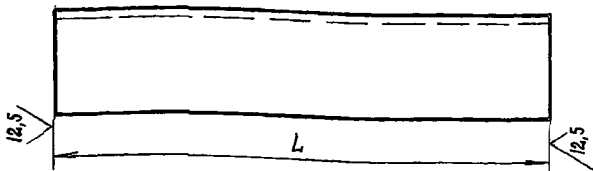
3. СВАРНЫЕ ШВЫ ПО ГОСТ 5264-80.

ИВБ.№ ПОД ПЛАН. И ДАТА ВЗЯТ. ИВБ.№ ИЛИ ИВБ.№ ПОД П. И ДАТА

						А14Б.516.010 СБ		
ИЗМ.	ЛИСТ	№ ДОКУМ.	ПОДП.	ДАТА	КРОНШТЕЙН	КИТ	МАССА	МАСШТАБ
РАЗРАБ.	ШЕРШАКОВ	ИВ				И	СМ. ТАБЛ.	—
ПРОВ.	КРУПНИК	ВР				ЛИСТ ДИСТОВ 1		
НАЧ.ГР.	КРУПНИК	ВР				САНТЕХНИИПРОЕКТ		
И. КОМП.	ПЕИТЕС	ИВ						
УТВ.	СПИВАК	ИВ						

A14Б516 001

(✓) (✓)



ОБОЗНАЧЕНИЕ	L, мм	МАТЕРИАЛ	МАССА, кг
A14Б516 001	250-1,3	УГОЛОК 50×5 ГОСТ 8509-86 СТ 3 ГОСТ 535-88	0,94
-01	350-1,4	УГОЛОК 75×7 ГОСТ 8509-86 СТ 3 ГОСТ 535-88	2,78
-02	340-1,4	УГОЛОК 50×5 ГОСТ 8509-86 СТ 3 ГОСТ 535-88	1,28
-03	390-1,4	УГОЛОК 75×7 ГОСТ 8509-86 СТ 3 ГОСТ 535-88	3,10

A14Б516.001

ИЗМ	ЛИСТ	№ ДОКУМ	ПОДП	ДАТА
РАЗРАБ		ШЕРШАКОВА	ЛШ	
ПРОВ		КРУПНИК	КР	
НАЧ ГР		КРУПНИК	КР	
ГЛ СПЕЦ				
И КОНТР		ЛЕЙТЕС	ЛТ	
УТВ		СПИВАК	СП	

ПЕРЕКЛАДИНА

СМ ТАБЛ

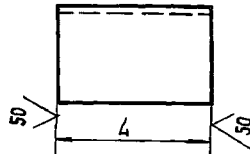
ЛИТ	МАССА	МАСШТАБ
И	СМ ТАБЛ	-
ЛИСТ	ЛИСТОВ	1

САНТЕХНИПРОЕКТ

ФОРМАТ А4

A14Б518 001

(✓) (✓)



ОБОЗНАЧЕНИЕ	L, мм	МАТЕРИАЛ	МАССА, кг
A14Б518 001	80-0,87	УГОЛОК 50×4 ГОСТ 8509-86 СТ 3 ГОСТ 535-88	0,24
-01		УГОЛОК 56×5 ГОСТ 8509-86 СТ 3 ГОСТ 535-88	0,34
-02	715-2	УГОЛОК 63×6 ГОСТ 8509-86 СТ 3 ГОСТ 535-88	0,45
-03		УГОЛОК 50×4 ГОСТ 8509-86 СТ 3 ГОСТ 535-88	2,18
-04	765-2	УГОЛОК 56×5 ГОСТ 8509-86 СТ 3 ГОСТ 535-88	3,25
-05	800-2	УГОЛОК 63×6 ГОСТ 8509-86 СТ 3 ГОСТ 535-88	4,57
-06	915-2,3	УГОЛОК 50×4 ГОСТ 8509-86 СТ 3 ГОСТ 535-88	2,79
-07	965-2,3	УГОЛОК 56×5 ГОСТ 8509-86 СТ 3 ГОСТ 535-88	4,10
-08	1000-2,6	УГОЛОК 63×6 ГОСТ 8509-86 СТ 3 ГОСТ 535-88	5,72

A14Б518 001

ИЗМ	ЛИСТ	№ ДОКУМ	ПОДП	ДАТА
РАЗРАБ		ШЕРШАКОВА	ЛШ	
ПРОВ		КРУПНИК	КР	
НАЧ ГР		КРУПНИК	КР	
ГЛ СПЕЦ				
И КОНТР		ЛЕЙТЕС	ЛТ	
УТВ		СПИВАК	СП	

ПЕРЕКЛАДИНА

СМ ТАБЛ

ЛИТ	МАССА	МАСШТАБ
И	СМ ТАБЛ	-
ЛИСТ	ЛИСТОВ	1

САНТЕХНИПРОЕКТ

КОПИРОВАЛ 25206-02 71 ФОРМАТ А4

Формат Зона	Поз.	Обозначение	Наименование	Кол. на исполн. А146 517.000 -									Примечание	
				01	02	03	04	05	06	07	08	09		
			<u>Документация</u>											
А3		А146 517.000СБ	СБОРОЧНЫЙ ЧЕРТЕЖ	X	X	X	X	X	X	X	X	X	X	
			СБОРОЧНЫЕ ЕДИНИЦЫ											
А3	1	А146 517.010	КРОНШТЕЙН	1										
		-01	КРОНШТЕЙН	1										
		-02	КРОНШТЕЙН		1									
		-03	КРОНШТЕЙН			1								
		-04	КРОНШТЕЙН				1							
		-05	КРОНШТЕЙН					1						
		-06	КРОНШТЕЙН						1					
		-07	КРОНШТЕЙН							1				

Исполнения 10..19-см. листы 5,6
20..25-см. листы 7,8

Изм. лист	№ докум.	Подп.	Дата
РАЗРАБ.	ШЕРШАКОВА	И.В.	
ПРОВ.	КРОЛИК	В.В.	
ЭКЗ. ГР.	КРОЛИК	В.В.	
И. КОМП.	ЛЕЯТЕС	И.В.	
УТВ.	СЛЫВЯК	И.В.	

А146 517.000

Опора подвижная
ТРЕХРЯДНАЯ.

Лист	Листов
И	1 8

САНТЕХНИИПРОЕКТ

КОПИРОВАЯ: ФОРМАТ А4

Формат Зона	Поз.	Обозначение	Наименование	Кол. на исполн. А146 517.000 -									Примечание
				01	02	03	04	05	06	07	08	09	
А3	1	А146 517.010 - 08	КРОНШТЕЙН									1	
		-09	КРОНШТЕЙН										1
			<u>ДЕТАЛИ</u>										
А4	2	А146 505.001	ХОМУТ	1	1	1	1	1					
		-01	ХОМУТ					1	1	1	1		
		-02	ХОМУТ									1	
	3	-01	ХОМУТ	2									
		-02	ХОМУТ		2			2				2	
		-03	ХОМУТ			2			2				
		-04	ХОМУТ				2			2			
		-05	ХОМУТ					2			2		
А4	4	А146 505.002	ПОДУШКА	1	1	1	1	1					
		-01	ПОДУШКА					1	1	1	1		
		-02	ПОДУШКА									1	
	5	-01	ПОДУШКА	2									
		-02	ПОДУШКА		2			2				2	
		-03	ПОДУШКА			2			2				

25206-02 72

Изм. лист	№ докум.	Подп.	Дата
-----------	----------	-------	------

А146 517.000

КОПИРОВАЯ: ФОРМАТ А4

Лист	2
------	---

ИНВ.№ ПОДЛ. ПОДЛ. И ДАТА ВЗАМ.ИНВ.№ ЧИЗ.ИНВ.№ ЧИЗ. ПОДЛ. И ДАТА

СЕРИЯ 5.900 - 7 выпуск 1

Формат ЗОНА Лист	Обозначение	Наименование	Кол. на исполн. А146517.000 -									Примечание			
			01	02	03	04	05	06	07	08	09				
А4	5	А146505.002-04 -05	Подушка Подушка				2		2		2				
			<u>СТАНДАРТНЫЕ ИЗДЕЛИЯ</u>												
	6		Гайка М10-6Н ГОСТ 5915-70 Гайка М12-6Н ГОСТ 5915-70	4	4	4	4	4		4	4	4	4	4	
	7		Гайка М12-6Н ГОСТ 5915-70 Гайка М16-6Н ГОСТ 5915-70 Гайка М20-6Н ГОСТ 5915-70	8	8				8		8	8		8	
	8		Шайба 10.02 ГОСТ 10906-78 Шайба 12.02 ГОСТ 10906-78	2	2	2	2	2			2	2	2	2	2
	9		Шайба 12.02 ГОСТ 10906-78 Шайба 16.02 ГОСТ 10906-78 Шайба 20.02 ГОСТ 10906-78	4	4				4			4	4		4

ИНВ.№ ПОДЛ. ПОДЛ. И ДАТА **А146517.000** Лист 3

Копировал: Краплина Формат А4

ИНВ.№ ПОДЛ. ПОДЛ. И ДАТА ВЗАМ.ИНВ.№ ЧИЗ.ИНВ.№ ЧИЗ. ПОДЛ. И ДАТА

Формат ЗОНА Лист	Обозначение	Наименование	Кол. на исполн. А146517.000									Примечание			
			10	11	12	13	14	15	16	17	18		19		
А3	А146517.000 СБ	<u>Документация</u> Сборочный чертёж Сборочные единицы	×	×	×	×	×	×	×	×	×	×	×	×	×
А3	1	А146517.010-10 -11 -12 -13 -14 -15 -16 -17 -18 -19	Кронштейн Кронштейн Кронштейн Кронштейн Кронштейн Кронштейн Кронштейн Кронштейн Кронштейн Кронштейн	1		1		1		1		1		1	
			<u>ДЕТАЛИ</u>												
А4	2	А146505.001-02 А146505.001 -01	Хомут Хомут Хомут	1	1	1			1	1	1	1	1		1

ИНВ.№ ПОДЛ. ПОДЛ. И ДАТА **А146517.000** Лист 4

Копировал: Краплина Формат А4

25206-02 715

72

ФОРМА ЗОНА	ПОЗ.	ОБОЗНАЧЕНИЕ	НАИМЕНОВАНИЕ	КОЛ. НА ИСПОЛН. А146 517.000-										ПРИМЕЧАНИЕ	
				10	11	12	13	14	15	16	17	18	19		
АЧ	3	А146505.001-03	ХОМУТ	2					2					2	
		-04	ХОМУТ		2						2				
		-05	ХОМУТ			2						2			
		-01	ХОМУТ				2								
		-02	ХОМУТ					2						2	
АЧ	4	А146 505.002-02	ПОДУШКА	1	1	1									
		А146505.002	ПОДУШКА				1	1	1	1	1				
		-01	ПОДУШКА										1	1	
	5	-03	ПОДУШКА	2					2					2	
		-04	ПОДУШКА		2					2					
		-05	ПОДУШКА			2					2				
		-01	ПОДУШКА				2								
		-02	ПОДУШКА					2						2	
			СТАНДАРТНЫЕ ИЗДЕЛИЯ												
	6		ГАЙКА М16-6Н.5ГОСТ5915-70	4	4	4							4	4	
			ГАЙКА М16-6Н.5ГОСТ5915-70				4	4	4	4	4				
	7		ГАЙКА М6-6Н.5ГОСТ5915-70	8	8					8	8				8

ИВВ.ИВВ.№ ДУБ. ПОДП.И ДАТА А146 517.000 Лист 5
КОПИРОВАЛ: ФОРМАТ АЧ

ФОРМА ЗОНА	ПОЗ.	ОБОЗНАЧЕНИЕ	НАИМЕНОВАНИЕ	КОЛ. НА ИСПОЛН. А146 517.000-										ПРИМЕЧАНИЕ	
				10	11	12	13	14	15	16	17	18	19		
	7		ГАЙКА М20-6Н.4ГОСТ5915-70			8						8			
			ГАЙКА М20-6Н.5ГОСТ5915-70				8	8					8		
	8		ШАЙБА 12.02ГОСТ10906-78	2	2	2							2	2	
			ШАЙБА 10.02ГОСТ10906-78				2	2	2	2	2				
	9		ШАЙБА 16.02ГОСТ10906-78	4	4				4	4				4	
			ШАЙБА 20.02ГОСТ10906-78			4						4			
			ШАЙБА 12.02ГОСТ10906-78				4	4					4		

ИВВ.ИВВ.№ ДУБ. ПОДП.И ДАТА А146 517.000 Лист 6
КОПИРОВАЛ: ФОРМАТ АЧ

ИНВ. № ПОД		ПОДП. И ДАТА		ВЗЯМ. ИНВ. №		ИНВ. № ДУБЛ		ПОДП. И ДАТА		СЕРИЯ 5.900 - 7		ВЫПУСК 1	
ФОРМ	ЗОНА	ПОЗ.	ОБОЗНАЧЕНИЕ	НАИМЕНОВАНИЕ	КОЛ. НА ИСПОЛН. А14Б 517.000 -					ПРИМЕЧАНИЕ			
					20	21	22	23	24		25		
					<u>ДОКУМЕНТАЦИЯ</u>								
А8			А14Б 517.000 СБ	СБОРОЧНЫЙ ЧЕРТЕЖ	X	X	X	X	X	X			
				<u>СБОРОЧНЫЕ ЕДИНИЦЫ</u>									
А3	1		А14Б 05.010 - 20	КРОНШТЕЙН	1								
			- 21	КРОНШТЕЙН		1							
			- 22	КРОНШТЕЙН			1						
			- 23	КРОНШТЕЙН				1					
			- 24	КРОНШТЕЙН					1				
			- 25	КРОНШТЕЙН						1			
				<u>ДЕТАЛИ</u>									
А4	2		А14Б 505.001 - 01	ХОМУТ	1	1							
			- 02	ХОМУТ			1	1	1	1			
	3		- 04	ХОМУТ	2				2				
ИЗМ. ЛИСТ № ДОКУМ. ПОДП. И ДАТА										А14Б 517.000		ЛИСТ 7	

КОПИРОВАЛ: _____ ФОРМАТ А4

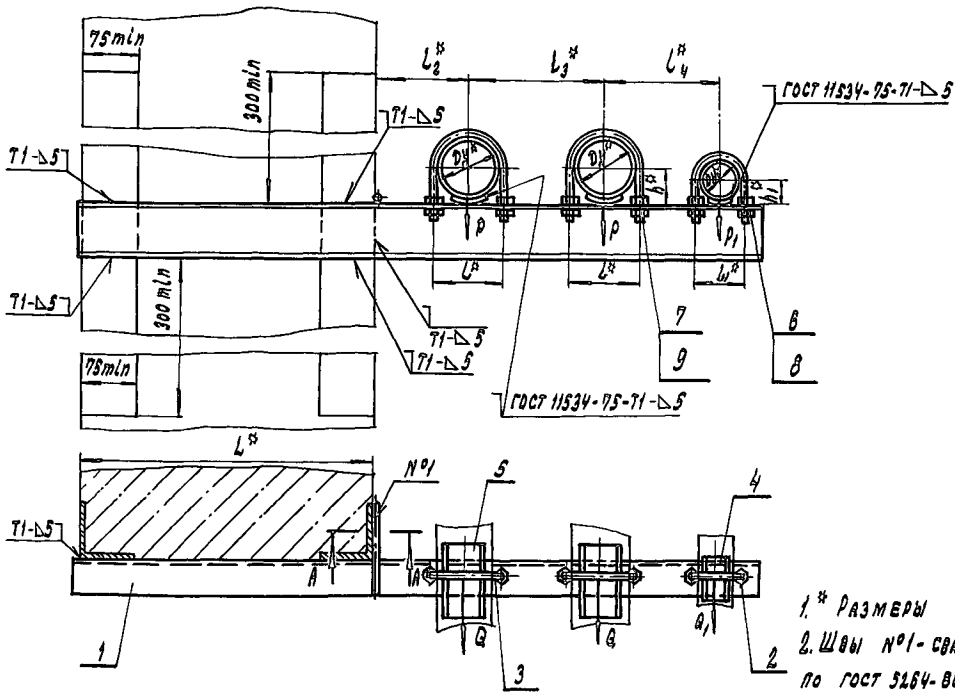
ИНВ. № ПОД		ПОДП. И ДАТА		ВЗЯМ. ИНВ. №		ИНВ. № ДУБЛ		ПОДП. И ДАТА		СЕРИЯ 5.900 - 7		ВЫПУСК 1	
ФОРМ	ЗОНА	ПОЗ.	ОБОЗНАЧЕНИЕ	НАИМЕНОВАНИЕ	КОЛ. НА ИСПОЛН. А14Б 517.000 -					ПРИМЕЧАНИЕ			
					20	21	22	23	24		25		
А4	3		А14Б 505.001 - 05	ХОМУТ		2				2			
			- 02	ХОМУТ			2						
			- 03	ХОМУТ				2					
А4	4		А14Б 505.002 - 01	ПОДУШКА	1	1							
			- 02	ПОДУШКА			1	1	1	1			
	5		- 04	ПОДУШКА	2				2				
			- 05	ПОДУШКА		2				2			
			- 02	ПОДУШКА			2						
			- 03	ПОДУШКА				2					
				<u>СТАНДАРТНЫЕ ИЗДЕЛИЯ</u>									
		6		Гайка М12-6Н ГОСТ 5915-70	4	4	4	4	4	4			
		7		Гайка М16-6Н ГОСТ 5915-70	8		8	8					
				Гайка М20-6Н ГОСТ 5915-70	8				8				
				Гайка М12-6Н ГОСТ 5915-70		8							
		8		Шайба 12.02 ГОСТ 10906-78	2	2	2	2	2	2			
		9		Шайба 16.02 ГОСТ 10906-78	4		4	4					
				Шайба 20.02 ГОСТ 10906-78	4			4					
				Шайба 12.02 ГОСТ 10906-78		4							
ИЗМ. ЛИСТ № ДОКУМ. ПОДП. И ДАТА										А14Б 517.000		ЛИСТ 8	

КОПИРОВАЛ: _____ ФОРМАТ А4

25.006-02 75

A14 6517.000 СБ

СЕРИЯ 5.900 - 7 ВЫПУСК 1



- 1.* РАЗМЕРЫ ДЛЯ СПРАВОК
- 2. ШВЫ №1- СВАРКА РУЧНАЯ ДУГОВАЯ; ОСТАЛЬНЫЕ ПО ГОСТ 3264-80, КРОМЕ ШВОВ, УКАЗАННЫХ НА ЧЕРТЕЖЕ.
- 3. ТАБЛИЦУ ИСПОЛНЕНИЙ СМ. ЛИСТ 2.

ИЗВ. ИСПЫТАН. ПОДЛ. И ДАТА
 ВРАТ. ИЗВ. ИСП. ИЛИ В. ИСП. ПОДЛ. И ДАТА

		A14 6517.000 СБ		ЛИТ.	МАССА	МАСШТАБ
ИЗМ. ЛИСТ	№ ДОКУМ.	ПОДП.	ДАТА	И	СМ.	—
РАЗРАБ.	ШЕРШАКОВА	И				
ПР. РАБ.	КАУЛИНИ	И		ЛИСТ 1 / ЛИСТОВ 2		
ИЗМ. РАБ.	КАУЛИНИ	И		САНТЕХНИПРОЕКТ		
УТВ. СЛОВА	Л. БЕТЕС	И				
УТВ. СЛОВА	С. ПИВАК	И				

А14Б517.000 СБ

ВИЛУССТ

СЕРИЯ 5.900 - 7

Имя №-подл. Подл. и дата / Имя №-листа / Подл. и дата

Обозначение	Условный проход, мм		Допускаемые нагрузки, кгс				Размеры, мм							Масса, кг	
			Вертикальн.		Горизонтальн.		L*	L*	L ₁ *	L ₂ *	L ₃ *	L ₄ *	h*		h ₁ *
	P	P ₁	Q	Q ₁											
А14Б517.000	80		72		22		106			130	175	160	48		8,00
-01	100		120		36		122			140	195	170	57		9,90
-02	125	50	175	40	52	12	150	70		155	225	185	70	32	13,56
-03	150		266		80		180			170	270	200	83		18,80
-04	200		590		177		242			200	310	230	113		31,60
-05	100		120		36		122			140	195	185	57		10,21
-06	125	80	175	72	52	22	150	106		155	225	200	70	48	18,10
-07	150		266		80		180			170	270	215	83		19,46
-08	200		590		177		242			200	310	245	113		33,46
-09	100		120		36		122			140	195	195	57		12,43
-10	125	100	175	120	52	36	150	122		155	225	210	70	57	16,43
-11	150		266		80		180			170	270	225	83		21,10
-12	200		590		177		242			200	310	255	113		32,80
-13	80		72		22		106			130	175	160	48		9,41
-14	100	50	120	40	36	12	122	70		140	195	170	57	32	11,60
-15	125		175		52		150			155	225	185	70		15,63
-16	150		266		80		180			170	270	200	83		21,62
-17	200		590		177		242			200	310	230	113		36,00
-18	100		120		36		122	600		140	195	185	57		12,00
-19	125	80	175	72	52	22	150	106		155	225	200	70	48	21,00
-20	150		266		80		180			170	270	215	83		22,31
-21	200		590		177		242			200	310	245	113		37,90
-22	100		120		36		122			140	195	195	57		14,52
-23	125	100	175	120	52	36	150	122		155	225	210	70	57	18,90
-24	150		266		80		180			170	270	225	83		25,15
-25	200		590		177		242			200	310	255	113		37,20

Имя	№ лист	№ докум	Подл.	Дата

А14Б517.000 СБ

Лист 2

Изм № док. Подп. и дата. Взам № док. Изм № док. Подп. и дата.

Серия 5.900 - 7

выпуск 1

Формат	Зона	Лист	Обозначение	Наименование	Кол. на исполн. А14Б517.010 -										Примечание		
					-	01	02	03	04	05	06	07	08	09			
				<u>ДОКУМЕНТАЦИЯ</u>													
А3			А14 6517 010 СБ	СБОРОЧНЫЙ ЧЕРТЕЖ	X	X	X	X	X	X	X	X	X	X	X	X	
				<u>ДЕТАЛИ</u>													
А4	1		А14Б 505 006	УПОР	1												
			- 04	УПОР		1				1							
			- 01	УПОР													1
			- 02	УПОР				1									
			- 08	УПОР							1	1					
А4	2		А14Б 517 001	ПЕРЕКЛАДНИА	1				1								1
			01	ПЕРЕКЛАДНИА		1											
			02	ПЕРЕКЛАДНИА					1								

Исполнения 10. 19 см. листы 3, 4
20. 25 см лист 5

ИЗМ	ЛИСТ	№ ДОКУМ.	ПОДП.	ДАТА
РАЗРАБ.	ШЕРШАКОВА	М.В.		
ПРОВ.	КРУПНИК	В.В.		
РУК. ГР.	КРУПНИК	В.В.		
И. КОНТ.	ЛЕЙТЕС	Ю.В.		
УТВ.	СПИВАК	В.В.		

А14Б 517.010

КРОНШТЕЙН

АРТ	Лист	Листов
И	1	5

САНТЕХНИПРОЕКТ

КОПИРОВАЛ

ФОРМАТ А4

Изм № док. Подп. и дата. Взам № док. Изм № док. Подп. и дата.

Формат	Зона	Лист	Обозначение	Наименование	Кол. на исполн. А14Б517.010 -										Примечание		
					-	01	02	03	04	05	06	07	08	09			
А4	2		А14Б 517.001 - 03	ПЕРЕКЛАДНИА				1									
			- 04	ПЕРЕКЛАДНИА					1								
			- 05	ПЕРЕКЛАДНИА						1							
			- 06	ПЕРЕКЛАДНИА							1						
			- 07	ПЕРЕКЛАДНИА								1					
			- 08	ПЕРЕКЛАДНИА									1				
			- 09	ПЕРЕКЛАДНИА										1			

ИЗМ	ЛИСТ	№ ДОКУМ.	ПОДП.	ДАТА

А14Б 517.010

АРТ	Лист
И	2

КОПИРОВАЛ

ФОРМАТ А4

25206-02 78

77

Изм.№ докл. Подп. и дата. Взам.Изм.№. Изм.№ докл. Подп. и дата.

Серия 5.900 - 7

Выпуск 1

Формат Листа Лист.	Обозначение	Наименование	Кол на исполн А146517010-										Примечание				
			10	11	12	13	14	15	16	17	18	19					
		<u>Документация</u>															
A3	A146 517 010 05	СБОРОЧНЫЙ ЧЕРТЕЖ	X	X	X	X	X	X	X	X	X	X	X	X	X	X	X
		<u>ДЕТАЛИ</u>															
A4	1 A146 605 006 -05	Упор	1														
	-06	Упор		1													
	-08	Упор			1								1				
	A146 505.006	Упор				1											
	-04	Упор					1								1		
	-01	Упор						1									
	-02	Упор							1							1	
A3	2 A146 517.001-10	ПЕРЕКЛАДКА	1														
	-11	ПЕРЕКЛАДКА		1													
	-12	ПЕРЕКЛАДКА			1												
	-13	ПЕРЕКЛАДКА				1											
	-14	ПЕРЕКЛАДКА					1										

Изм. лист № док-м. Подп. дата. А146 517 010 Лист 3 КОПИРОВАЛ ФОРМАТ А4

Изм.№ докл. Подп. и дата. Взам.Изм.№. Изм.№ докл. Подп. и дата.

Формат Листа Лист.	Обозначение	Наименование	Кол на исполн А146517010-										Примечание				
			10	11	12	13	14	15	16	17	18	19					
A3	2 A146 517 001-15	ПЕРЕКЛАДКА						1									
	-16	ПЕРЕКЛАДКА							1								
	-17	ПЕРЕКЛАДКА								1							
	-18	ПЕРЕКЛАДКА											1				
	-19	ПЕРЕКЛАДКА													1		

Изм. лист № док-м. Подп. дата. А146.517.010 Лист 4 КОПИРОВАЛ ФОРМАТ А4

25206-02 79

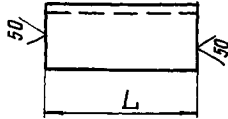
ИВЗ. № ПОДЛ. ПОДП. И ДАТА

Серия 5.900 - 7

Выпуск 4

100715971A

(✓)



Обозначение	L, мм	Материал	Масса, кг
A14Б514.001	80-087	Уголок 35х4 ГОСТ 8509-86 Ст. 3 ГОСТ 535-88	0,17
-01		Уголок 45х4 ГОСТ 8509-86 Ст. 3 ГОСТ 535-88	0,19
-02		Уголок 50х4 ГОСТ 8509-86 Ст. 3 ГОСТ 535-88	0,27
-03		Уголок 63х5 ГОСТ 8509-86 Ст. 3 ГОСТ 535-88	0,48
-04	160-1	Уголок 35х4 ГОСТ 8509-86 Ст. ГОСТ 535-88	0,33
-05	190-1,5	Уголок 45х4 ГОСТ 8509-86 Ст. 3 ГОСТ 535-88	0,51
-06	210-1,5	Уголок 50х4 ГОСТ 8509-86 Ст. 3 ГОСТ 535-88	0,63
-07	225-1,5	Уголок 63х5 ГОСТ 8509-86 Ст. 3 ГОСТ 535-88	1,06
-08	150-1	Уголок 35х4 ГОСТ 8509-86 Ст. 3 ГОСТ 535-88	0,32
-09		Уголок 45х4 ГОСТ 8509-86 Ст. 3 ГОСТ 535-88	0,41
-10		Уголок 50х4 ГОСТ 8509-86 Ст. 3 ГОСТ 535-88	0,45
-11	200-1,5	Уголок 63х4 ГОСТ 8509-86 Ст. 3 ГОСТ 535-88	0,96

A14Б514.001

Изм.	Лист	№ докум.	Подп.	Дата
РАЗРАБ.		ШЕРШАКОВА		
ПРОВ.		КРУПНИК		
ЭКСПЛУАТ.		КРУПНИК		
ГЛА СПЕЦ.				
И. КОНТР.		ЛЕНТЕС		
УТВ.		СПИВАК		

ПЕРЕКЛАДИНА

СМ. ТАБЛ.

Лист	Масса	Масштаб
И	СМ. ТАБЛ.	-
Лист		Листов /
САНТЕХНИИПРОЕКТ		

КОПИРОВАЛ

ФОРМАТ А4.

ИВЗ. № ПОДЛ. ПОДП. И ДАТА

ФОРМАТ	ЗОНА	КОД	Обозначение	Наименование	Кол. на исполн. А14Б17.010 -					Примечание		
					20	21	22	23	24		25	
A3			A14Б517.010 СБ	Документация								
A4	1		A14Б505.006-02	СБОРОЧНЫЙ ЧЕРТЕЖ								
			-08									
			-01									
			-05									
			-06									
A3	2		A14Б517.001-20	ДЕТАЛИ								
			-21									
			-22									
			-23									
			-24									
			-25									

ИВЗ.	Лист	№ докум.	Подп.	Дата
	5			

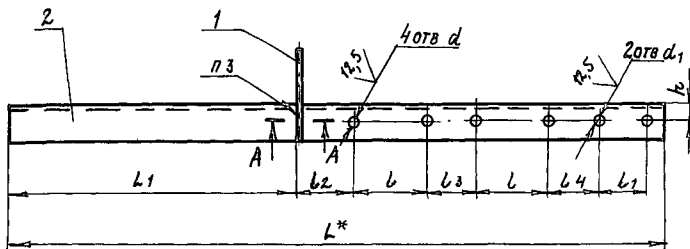
A14Б517.010

КОПИРОВАЛ.

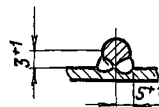
ФОРМАТ А4

79

А14Б517.010 СБ



А-А (1:1)



ПРОДОЛЖЕНИЕ

ОБОЗНАЧЕНИЕ	РАЗМЕРЫ, мм										МАССА, кг
	L*	L1	L	L1	L2	L3	L4	h	d	d1	
А14Б517.010	935		106		77	69	72	25			6,64
-01	975		122		79	73	74		14		8,44
-02	1035		150	70	80	75	75	30		12	10,81
-03	1110		180		90	90		35	18		15,81
-04	1210		242		79	68	74	50	22		26,70
-05	1000		122		79	73	71	30	14		8,63
-06	1070	415	150		80	75	72	35	18		15,15
-07	1145		180	106	80	90					16,30
-08	1245		242		79	68	71	50	22	14	28,36
-09	1030		122		79	73	73	30	14		10,76
-10	1090		150		80	75	74	35	18		13,45
-11	1165		180	122	80	90		40			17,87
-12	1255		242		79	68	73	50	22		27,66
-13	1135		106		77	69	72	25			8,04
-14	1175		122		79	73	74	30	14		10,14
-15	1235	615	150	70	80	75	75			12	12,9
-16	1310		180		90	90		35	18		18,65

ОБОЗНАЧЕНИЕ	РАЗМЕРЫ, мм										МАССА, кг
	L*	L1	L	L1	L2	L3	L4	h	d	d1	
А14Б517.010-17	1410		242	70		68	74	50	22	12	31,06
-18	1200		122		79	73	71	30	14		10,34
-19	1270		150		80	75	72	35	18	14	18,05
-20	1345		180	106	80	90					19,15
-21	1445	615	242		79	68	71	50	22		32,80
-22	1230		122		79	73	73	30	14		12,84
-23	1290		150		80	75	74	35	18		15,91
-24	1365		180	122	80	90		40			20,95
-25	1455		242		79	68	73	50	22		32,06

1.* РАЗМЕР ДЛЯ СПРАВОК

2.Н14, ± $\frac{E1}{2}$

3.СВАРКА РУЧНАЯ ДУГОВАЯ

				А14Б517.010 СБ						
ИМЯ ИЛИ ИНИЦИАЛЫ	№ ДОКУМ.	ПОДП.	ДАТА	ИМЯ ИЛИ ИНИЦИАЛЫ	№ ДОКУМ.	ПОДП.	ДАТА	ЛИТ.	МАССА	МАШТАБ
									СМ	ТАБЛ.
РАЗРАБ.	ШЕРШАКОВА	И.И.		КРОНШТЕЙН				И		—
ПРОВ.	КРУПНИК	И.И.								
НАЧ. ГР.	КРУПНИК	И.И.								
ГЛА СПЕЦ.	ДЕЙТЕС	И.И.								
И КОНТР.										
УТВ.	СПИВАК	И.И.								
								ЛИСТ	ЛИСТОВ	
								САНТЕХНИПРОЕКТ		

КОПИРОВАЛ 25206-02 81 ФОРМАТ А3

вып. № 1

5.900 - 7

СЕРИЯ

ИМЯ ИЛИ ИНИЦИАЛЫ ПОДП. И ДАТА

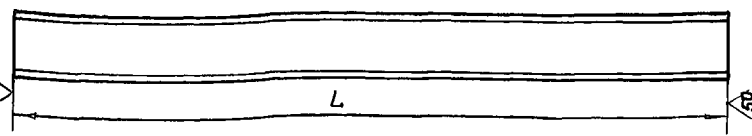
1446 517.001

∇(M)

ВЫПУСК 1

СЕРИЯ 5.900 - 7

ИВН НЕПОД ПОДП. И ДАТА ВСТАВ ИВН НА ИВН НЕРАЗБ ПОДП. И ДАТА



Обозначение	L, мм	МАТЕРИАЛ	МАССА, КГ
1446 517 001	935-2,3	ШВЕЛЕР 8 ГОСТ 8240-89 СТ 3 ГОСТ 535-88	6,60
-01	975-2,3	ШВЕЛЕР 10 ГОСТ 8240-89 СТ 3 ГОСТ 535-88	8,40
-02	1035-2,6	ШВЕЛЕР 12 ГОСТ 8240-89 СТ 3 ГОСТ 535-88	10,76
-03	1100-2,6	ШВЕЛЕР 14 ГОСТ 8240-89 СТ 3 ГОСТ 535-88	15,76
-04	1210-2,6	ШВЕЛЕР 16 ГОСТ 8240-89 СТ 3 ГОСТ 535-88	26,82
-05	1000-2,6	ШВЕЛЕР 10 ГОСТ 8240-89 СТ 3 ГОСТ 535-88	8,59
-06	1070-2,6	ШВЕЛЕР 16 ГОСТ 8240-89 СТ 3 ГОСТ 535-88	15,10
-07	1145-2,6	ШВЕЛЕР 22 ГОСТ 8240-89 СТ 3 ГОСТ 535-88	16,25
-08	1245-2,3	ШВЕЛЕР 12 ГОСТ 8240-89 СТ 3 ГОСТ 535-88	28,30
-09	1030-2,3	ШВЕЛЕР 14 ГОСТ 8240-89 СТ 3 ГОСТ 535-88	10,71
-10	1090-2,3	ШВЕЛЕР 16 ГОСТ 8240-89 СТ 3 ГОСТ 535-88	13,40
-11	1165-2,3	ШВЕЛЕР 22 ГОСТ 8240-89 СТ 3 ГОСТ 535-88	17,82
-12	1255-2,3	ШВЕЛЕР 22 ГОСТ 8240-89 СТ 3 ГОСТ 535-88	27,60
-13	1135-2,3	ШВЕЛЕР 8 ГОСТ 8240-89 СТ 3 ГОСТ 535-88	8,00
-14	1175-2,3	ШВЕЛЕР 10 ГОСТ 8240-89 СТ 3 ГОСТ 535-88	10,10
-15	1235-2,3	ШВЕЛЕР 12 ГОСТ 8240-89 СТ 3 ГОСТ 535-88	12,84
-16	1310-2,6	ШВЕЛЕР 16 ГОСТ 8240-89 СТ 3 ГОСТ 535-88	18,60
-17	1410-2,6	ШВЕЛЕР 22 ГОСТ 8240-89 СТ 3 ГОСТ 535-88	31,00
-18	1200-2,3	ШВЕЛЕР 10 ГОСТ 8240-89 СТ 3 ГОСТ 535-88	10,30
-19	1210-2,6	ШВЕЛЕР 16 ГОСТ 8240-89 СТ 3 ГОСТ 535-88	18,00
-20	1345-3	ШВЕЛЕР СТ.3 ГОСТ 535-88	19,10

ПРОДОЛЖЕНИЕ

Обозначение	L, мм	МАТЕРИАЛ	МАССА, КГ
1446 517.001 - 21	1445-3	ШВЕЛЕР 22 ГОСТ 8240-89 СТ.3 ГОСТ 535-88	32,74
-22	1230-2	ШВЕЛЕР 12 ГОСТ 8240-89 СТ.3 ГОСТ 535-88	12,80
-23	1290-3	ШВЕЛЕР 14 ГОСТ 8240-89 СТ.3 ГОСТ 535-88	15,86
-24	1365-3	ШВЕЛЕР 16 ГОСТ 8240-89 СТ.3 ГОСТ 535-88	20,90
-25	1455-3	ШВЕЛЕР 22 ГОСТ 8240-89 СТ.3 ГОСТ 535-88	32,00

				1446 517 001		
№ лист	№ ДОКУМ	ПОДП	ДАТА	И	ЛИСТ	МАССА
РАЗРЯБ	ШЕРШАКОВ	А.И.			СМ.	ТАБЛ.
ПРОВ.	КРУПНИК	В.Р.		ПЕРЕКЛАДИНА		
НАЧ.ГР.	КРУПНИК	В.Р.		ЛИСТ ЛИСТОВ 1		
И.СПЕЦ				СМ. ТАБЛ.		
И.КОНТ	ЛЕИТЕС	И.		САНТЕХНИПРОЕКТ		
УТВ.	СПИВАК	В.В.				

Изм № подл Подл № дата Изм № подл Изм № дубл Подл № дата

СЕРИЯ 5 900 - 7

ВЫПУСК 1

Формат Зона	Поз.	ОБОЗНАЧЕНИЕ	НАИМЕНОВАНИЕ	КОЛ. НА НЕПОЛН. А14Б518.000-						ПРИМЕЧАНИЕ
				-	01	02	03	04	05	
			<u>ДОКУМЕНТАЦИЯ</u>							
А3		А14Б18 000 СБ	СБОРОЧНЫЙ ЧЕРТЕЖ	X	X	X	X	X	X	
			<u>СБОРОЧНЫЕ ЕДИНИЦЫ</u>							
А4	1	А14Б513 020	ПОДВЕСКА	1		1				
		-01	ПОДВЕСКА		1		1			
		-02	ПОДВЕСКА			1		1		
А4	2	А14Б518.010	КРОНШТЕЙН	1						
		-01	КРОНШТЕЙН		1					
		-02	КРОНШТЕЙН			1				
		-03	КРОНШТЕЙН				1			
		-04	КРОНШТЕЙН					1		

Изм	Лист	№ докум	Подл	Дата
РАЗРАБ.	ШЕРШАКОВА	И.И.		
ПРОВ.	КРУПНИК	В.С.		
РУК. ГР.	КРУПНИК	В.С.		
И. КОИ	ЛЕЙТЕС	В.И.		
УТВ.	СПИВАК	В.С.		

А14Б518.000

ОПОРА ПОДВИЖНАЯ
ТРЕХРЯДНАЯ

Лист	Лист	Листов
И	1	2

САНТЕХНИИПРОЕКТ

КОПИРОВАЛ

ФОРМАТ А4

Изм № подл Подл № дата Изм № подл Изм № дубл Подл № дата

Формат Зона	Поз.	ОБОЗНАЧЕНИЕ	НАИМЕНОВАНИЕ	КОЛ. НА НЕПОЛН. А14Б518 000-						ПРИМЕЧАНИЕ
				-	01	02	03	04	05	
А4	2	А14Б518 010-05	КРОНШТЕЙН <u>ДЕТАЛИ</u>						1	
А4	3	А14Б505.001	ХОМУТ	2		2				
		-01	ХОМУТ		2		2			
		-02	ХОМУТ			2		2		
А4	4	А14Б505 002	ПОДУШКА	2		2				
		-01	ПОДУШКА		2		2			
		-02	ПОДУШКА			2		2		
			<u>СТАНДАРТНЫЕ ИЗДЕЛИЯ</u>							
	5		ГАЙКА М10-БН 5 ГОСТ 5915-70	8		8				
			ГАЙКА М12-БН 5 ГОСТ 5915-70		8	8		8	8	
	6		ГАЙКА М10-БН 5 ГОСТ 5915-70	2	2		2	2		
			ГАЙКА М12-БН 5 ГОСТ 5915-70			2		2		

Изм	Лист	№ докум	Подл	Дата

А14Б518.000

Лист
2

КОПИРОВАЛ

ФОРМАТ А4

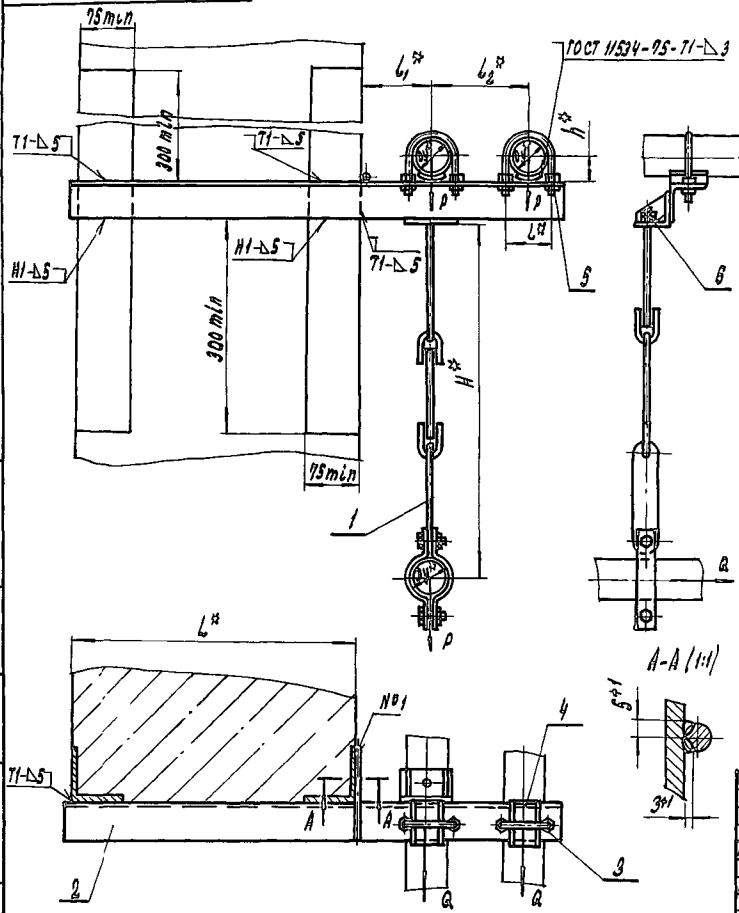
25206-02 83

82

СЕРИЯ 5 900 - 7 ВЫПУСК 1

ИЗВ. ПО ПРАВОТ. И ДАТА ВВЕДЕНИЯ В ДЕЙСТВИЕ ИЛИ ОТМЕНА ПОДП. И ДАТА

А14Б518.000 СБ



Обозначение	Условный проход, Ду, мм	Допускаемые нагрузки, кгс		Размеры, мм						Масса, кг
		Р	Q	L ²	Размеры, мм					
					L ¹	L ¹	L ²	H ¹	H ²	
А14Б518.000	50	40	12	400	70	100	140	500	32	4,44
-01	65	56	17		90	120	160		41	6,03
-02	80	72	22		106	130	175		620	48
-03	50	40	12	600	70	100	140	500	32	3,05
-04	65	56	17		90	120	160		41	6,90
-05	80	72	22		106	130	175		620	48

- 1.* Размеры для справок
2. Швы №1 - сварка ручная дуговая; остальные по ГОСТ 5264-80, кроме швов, указанных на чертеже

А-А (1:1)

А14Б518.000 СБ

ИЗМ. ИЛИ ПЕРЕИЗМ. ПО ДАТА	ОПРА ПОДВИЖНАЯ ТРЕХОСНАЯ	ЛИТ.	МАССА	УМНОЖАВ
РАБОТ. ШЕДЕНКО И.С.		И	СМ.	—
ПРОБ. КРУПНИК		ТАБЛ.		
ИЗЧ. Г. КРУПНИК		ЛИСТ ЛИСТОВ /		
УЛ. СПЕЦ.		САНТЕХНИПРОЕКТ		
И. КОПР. ЛЕИТЕС				
УТВ. СЛИВАК				

Изм № подл Подл. дата Взам инв № Инв № дубл Подл. дата

Серия 5.900 - 7

Выпуск 1

Формат	Зона	Лист	Обозначение	Наименование	Кол на подлн А14Б518 010 -					Примечание
					01	02	03	04	05	
				<u>Документация</u>						
А3			А14Б518.010 СБ	СБОРОЧНЫЙ ЧЕРТЕЖ	X	X	X	X	X	
				<u>ДЕТАЛИ</u>						
А4	1		А14Б505 006-01	УПОР	1			1		
			- 05	УПОР		1		1		
			- 02	УПОР			1		1	
А4	2		А14Б513.002-02	КОСЫНКА	2	2		2	2	
			- 03	КОСЫНКА			2		2	
А4	3		А14Б518.001	ПЕРЕКЛАДКА	1			1		
			- 01	ПЕРЕКЛАДКА		1		1		
			- 02	ПЕРЕКЛАДКА			1		1	

					А14Б518 010				
ИЗМ ЛИСТ	№ ДОКУМ.	ПОДЛ.	ДАТА		КРОНШТЕЙН				
РАЗРБ.	ШЕРШАКОВА	В.С.							
ПРОВ.	КРУПНИК	В.С.							
РУБ. ГР.	КРУПНИК	В.С.							
И КОМТ.	ЛЕЙТЕР	С.И.			АНТ 1 2				
САНТЕХНИПРОЕКТ									

КОПРОВАЯ

ФОРМАТ А4

Изм № подл Подл. дата Взам инв № Инв № дубл Подл. дата

Формат	Зона	Лист	Обозначение	Наименование	Кол на подлн А14Б518 010 -					Примечание
					01	02	03	04	05	
А4	4		А14Б518 001-03	ПЕРЕКЛАДКА	1					
			- 04	ПЕРЕКЛАДКА		1				
			- 05	ПЕРЕКЛАДКА			1			
			- 06	ПЕРЕКЛАДКА				1		
			- 07	ПЕРЕКЛАДКА					1	
			- 08	ПЕРЕКЛАДКА						1

					А14Б518.010				
ИЗМ ЛИСТ	№ ДОКУМ.	ПОДЛ.	ДАТА		АНТ 2				

КОПРОВАЯ

ФОРМАТ А4

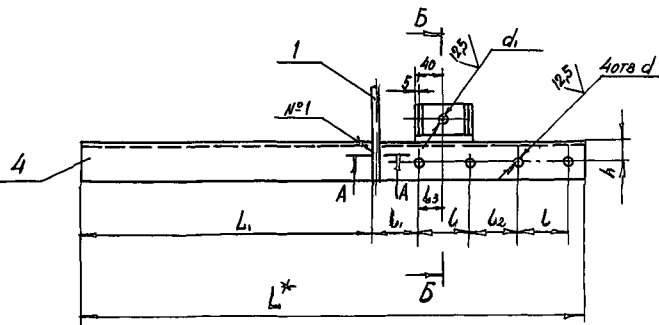
25206-02 85

84

А146 518 010 С6

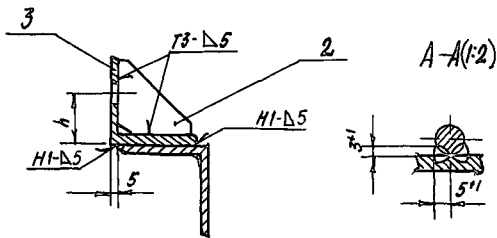
выпуск 1

серия 5.900 - 7



Обозначение	РАЗМЕРЫ, мм									Масса, кг
	L*	L ₁	L ₂	L ₃	L ₄	L ₅	L ₆	L ₇	L ₈	
А146 518 010	715		70	65		35		12		2,64
-01	765	415	90	75	70	45	30		12	3,71
-02	800		106	97	69	53	35	14	14	5,21
-03	915		70	65	70	35			12	3,15
-04	965	615	90	75		45	30		12	4,56
-05	1000		105	77	69	53	35	14	14	6,36

Б-Б(1:2)



1 *РАЗМЕР ДЛЯ СПРАВОК.

2 H14; ± E2/2

3. ШВЫ №1-сварка ручная дуговая; остальные - по ГОСТ 5264-80

Имя, № пола Подп и дата Имя, № пола Подп и дата Имя, № пола Подп и дата Имя, № пола Подп и дата

А146 518 010 С6

				ИМ. МАССА		ИМ. МАССА	
ИЗДАНИЕ	№ ДОКУМ	ПОДП	ДАТА	И	СМ	И	Л
РАЗРАБ.	ЩЕРШАКОВА				ТАБ.		
ПРОБ.	КРУПНИК						
ОЖ. ГРУП	КРУПНИК						
ГЛ СПЕЦ							
И. КОНТР	ЛЕНТЕС						
УТВ.	СПИВАК						
				КРОШТЕЙН		САПТЕХНИПРОЕКТ	

Изм № подл. Подп. и дата. Взам изм №. Изм № дубл. Подп. и дата

Серия 5.900 - 7

выпуск 1

Формат Знак Лист	Обозначение	Наименование	Кол на исполн. А14Б519.000 -		Примечание
			- 01	02	
		<u>ДОКУМЕНТАЦИЯ</u>			
A3	A 14Б 519 000 СБ	СБОРОЧНЫЙ ЧЕРТЕЖ	×	×	×
		<u>СБОРОЧНЫЕ ЕДИНИЦЫ</u>			
A4	1 A 14Б 513. 020	ПОДВЕСКА	1		
	-01	ПОДВЕСКА	1		
	-02	ПОДВЕСКА		1	
A4	2 A 14Б 519 010	КРОНШТЕЙН	1		
	-01	КРОНШТЕЙН	1		
	-02	КРОНШТЕЙН		1	

Изм. лист № докум. подл. дата				A 14Б 519 000			Лист	Лист	Листов
Разраб.	Исполнит.	Провер.	Дата	Опора подвижная			И	1	2
Проб.	Кружок			ТРЕХРЯДНАЯ					
Рис. гр.	Кружок								
И конт.	Левтеев								
И в	Спывак								

КОПИРОВАЛ ФОРМАТ А4

Изм № подл. Подп. и дата. Взам изм №. Изм № дубл. Подп. и дата

Формат Знак Лист	Обозначение	Наименование	Кол на исполн. А14Б519.000-		Примечание
			- 01	02	
		<u>ДЕТАЛИ</u>			
A4	3 A 14Б 505 001	ХОМУТ	2		
	-01	ХОМУТ	2		
	-02	ХОМУТ		2	
A4	4 A 14Б 505 002	ПОДУШКА	2		
	-02	ПОДУШКА	2		
	-03	ПОДУШКА		2	
		<u>СТАНДАРТНЫЕ ИЗДЕЛИЯ</u>			
	5	ГАЙКА М10-6Н 5ГОСТ 5915-70	8		
		ГАЙКА М12-6Н 5ГОСТ 5915-70	8	8	
	6	ГАЙКА М10-6Н 5ГОСТ 5915-70	2	2	
		ГАЙКА М12-6Н 5ГОСТ 5915-70		2	

Изм. лист № докум. подл. дата				A 14Б 519 000			Лист	2	2

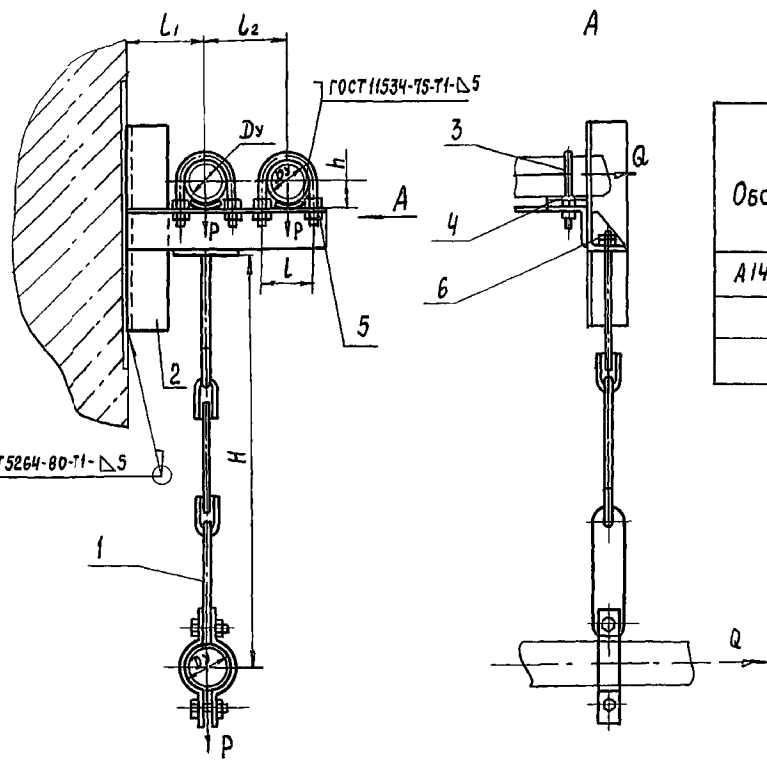
КОПИРОВАЛ ФОРМАТ А4

25206-02 87

А14Б519.000СБ

СЕРИЯ 5.900 - 7

ЛИСТ № ПОДАТ ПОДАТ И ДАТА 183ЛМ. ЛИН. № ИЛИ № ЧАСТИ ПОДАТ И ДАТА



Обозначение	Условный проход Ду, мм	Допускаемые нагрузки, кгс		Размеры, мм					Масса, кг
		Вертикальн Р	Горизонтальн Q	H	h	L	L1	L2	
А14Б519 000	50	40	12	500	32	70	100	100	4,12
-01	65	56	17		41	90	110	120	4,90
-02	80	72	22	620	48	106	120	140	6,00

РАЗМЕРЫ ДЛЯ СПРАВОК

А14Б519.000СБ						Лит	Масса	Масштаб
ОПОРА ПОДВИЖНАЯ ТРЕХОСЬНАЯ						И	См	ТАБА
						Лист	Листов	
ИЗЧ. ЛИСТ	№ ДОКУМ	ПОДАТ	ДАТА			САНТЕХНИПРОЕКТ		
РАЗРАБ	ШЕРШАКОВА	ВРС						
ПРОМ	КРУПНИК	ВР						
НАЧ ГР	КРУПНИК	ВР						
ГЛ СПЕЦ								
И КОНТР	ДЕЙТЕС	М						
УТВ	СПИВАК							

ФОРМАТ	ЗОНА	ПОВ.	ОБОЗНАЧЕНИЕ	НАИМЕНОВАНИЕ	КОЛ НА ИСПОЛН А14Б519 010-			ПРИМЕЧАНИЕ
					-	01	02	
				ДОКУМЕНТАЦИЯ				
A3			A14Б519.010СБ	СБОРОЧНЫЙ ЧЕРТЕЖ	X	X	X	
				ДЕТАЛИ				
A4	1		A14Б507 001	КОСЫНКА	1	1		
			-01	КОСЫНКА		1		
A4	2		A14Б513 002-02	КОСЫНКА	2	2		
			-03	КОСЫНКА		2		
A4	3		A14Б51В 001	ПЕРЕКЛАДИНА	1			
			-01	ПЕРЕКЛАДИНА		1		
			-02	ПЕРЕКЛАДИНА		1		

ИЗМ	ЛИСТ	№ ДОКУМ	ПОДА	ДАТА	A14Б519.010	Лист	Лист	Листов
РАЗРАБ	ШЕРШАКОВА	ИЗМ				И	1	2
ПРОВ	КРУПНИК	ИЗМ				САНТЕХНИИПРОЕКТ		
РУС ГРУП	КРУПНИК	ИЗМ						
И КОНТР	ЛЕНТЕС	ИЗМ						

КРОНШТЕЙН

КОПИРОВАЛ

ФОРМАТ А4

ФОРМАТ	ЗОНА	ПОВ.	ОБОЗНАЧЕНИЕ	НАИМЕНОВАНИЕ	КОЛ НА ИСПОЛН А14Б519 010-			ПРИМЕЧАНИЕ
					-	01	02	
A4	4		A14Б519.001	ПЕРЕКЛАДИНА	1			
			-01	ПЕРЕКЛАДИНА		1		
			-02	ПЕРЕКЛАДИНА		1		
	5		-03	ПЕРЕКЛАДИНА	1			
			-04	ПЕРЕКЛАДИНА		1		
			-05	ПЕРЕКЛАДИНА		1		

ИЗМ	ЛИСТ	№ ДОКУМ	ПОДА	ДАТА	A14Б519.010	Лист
						2

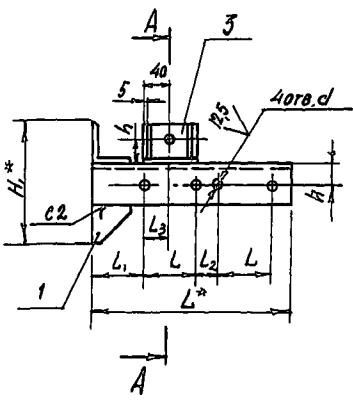
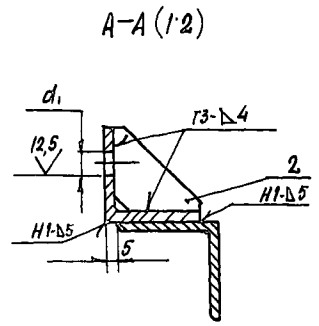
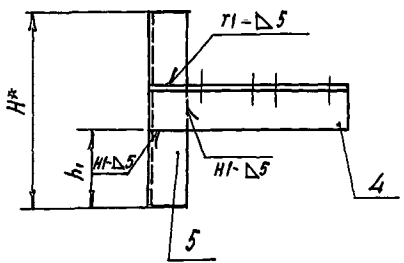
КОПИРОВАЛ

ФОРМАТ А4

25206-02 89

А146 519 010 СБ

выпуск 1
5.900. — 7
серия
Имя № подл. Иници. и дата
Имя № подл. Иници. и дата
Имя № подл. Иници. и дата



Обозначение	РАЗМЕРЫ, мм											МАССА, кг
	H^*	H_1	h	h_1	L^*	L	L_1	L_2	L_3	d	d_1	
А146 519 010		150		100	260	70			35	12		2,32
- 01	250	162	30	97	300	90	65	30	45		12	2,67
- 02	300	201	35	105	340	106	67	34	53		14	3,53

- *РАЗМЕРЫ ДЛЯ СПРАВОК
- $H14; \pm \frac{\delta 2}{2}$
- СВАРНЫЕ ШВЫ ПО ГОСТ 5264-80

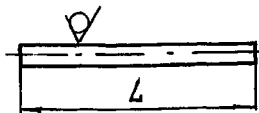
						А146 519 010 СБ			
Изм.	Лист	№ ДОКУМ.	ПОДП.	ДАТА		КРОНШТЕЙН	ЛИТ.	МАССА	МАСШТАБ
РАЗРАБ.	ШЕРШАКОВА	ЛЮБ.					И	СМ. ТАБЛ.	—
ПРОВ.	КРУПНИК	В.В.					ЛИСТ	ЛИСТОВ	
НАЧ. ГР.	КРУПНИК	В.В.					САПТЕХНИМПРОЕКТ		
И СПЕЦ.									
И КОНТР.	ЛЕНТЭС	Е.И.							
УТВ.	СПИВАК	С.В.							

выпуск 1

серия 5.900-7

А 14Б 505 006

50 (V) (V)



Обозначение	L, мм	Масса, кг
А 14Б 505. 006	111- 0,87	0,043
-01	125 - 1	0,049
-02	139 - 1	0,054
-03	150 - 1	0,059
-04	120 - 1	0,047
-05	133 - 1	0,052
-06	143 - 1	0,056
-07	157 - 1	0,061
-08	162 - 1	0,063

А 14Б 505. 006

Упор

Лист Масса Масштаб

И см ТАБЛ. -

Лист Листов 1

Круг 8 ГОСТ 2590-88
Ст 3 ГОСТ 535-88

САНТЕХНИПРОЕКТ

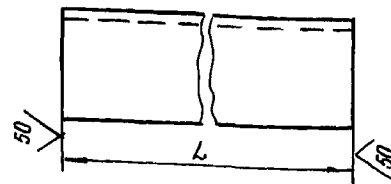
КОПИРОВАЛ

ФОРМАТ А4

90

А 14Б 519 001

(V) (V)



Обозначение	L, мм	МАТЕРИАЛ	Масса, кг
А 14Б 519. 001	260-1,3	УГОЛОК 50*5 ГОСТ 8509-86 Ст.3 ГОСТ 535-88	0,94
-01	300-1,3	УГОЛОК 56*5 ГОСТ 8509-86 Ст.3 ГОСТ 535-88	1,27
-02	340-1,3	УГОЛОК 63*6 ГОСТ 8509-86 Ст.3 ГОСТ 535-88	1,63
-03	250-1,3	УГОЛОК 50*5 ГОСТ 8509-86 Ст.3 ГОСТ 535-88	0,94
-04		УГОЛОК 56*5 ГОСТ 8509-86 Ст.3 ГОСТ 535-88	1,06
-05	300-1,3	УГОЛОК 63*5 ГОСТ 8509-86 Ст.3 ГОСТ 535-88	1,71
-06	90-0,87	УГОЛОК 75*6 ГОСТ 8509 86 Ст.3 ГОСТ 535-88	0,60

А 14Б 519. 001

ПЕРЕКЛАДКА

Лист Масса Масштаб

И см ТАБЛ. -

Лист Листов 1

СМ ТАБЛ.

САНТЕХНИПРОЕКТ

КОПИРОВАЛ

25206-02

91

ФОРМАТ А4

Имя и фамилия разработчика
Имя и фамилия исполнителя
Имя и фамилия проверяющего
Имя и фамилия утверждающего

Имя и фамилия разработчика
Имя и фамилия исполнителя
Имя и фамилия проверяющего
Имя и фамилия утверждающего

ИЗМ	ЛИСТ	ИЗ ДОКУМ.	ПОДП	ДАТА
РАЗРАБ.	ШЕРШАКОВА	ИЗ		
ПРОВ.	КРУПНЯК	ИЗ		
НАЧ. ГР.	КРУПНЯК	ИЗ		
ГЛ. СПЕЦ.				
И. КОНТР.	ЛЕЙТЕВ	ИЗ		
УТВ.	СИНВАН	ИЗ		

ИЗМ	ЛИСТ	ИЗ ДОКУМ.	ПОДП	ДАТА
РАЗРАБ.	ШЕРШАКОВА	ИЗ		
ПРОВ.	КРУПНЯК	ИЗ		
НАЧ. ГР.	КРУПНЯК	ИЗ		
ГЛ. СПЕЦ.				
И. КОНТР.	ЛЕЙТЕВ	ИЗ		
УТВ.	СИНВАН	ИЗ		

ИНВ № ПОДЛ		ПОДП И ДАТА		ВЗАМ ИНВ №		ИНВ № ДУБЛ		ПОДП И ДАТА		СЕРИЯ 5.900 - 7		ВЫПУСК 1		
ФОРМАТ	ЗОНА	ПОЗ	ОБОЗНАЧЕНИЕ	НАИМЕНОВАНИЕ	КОЛ НА ИСПОЛН А14Б520 000 -									ПРИМЕЧАНИЕ
					-	01	02	03	04	05	06	07	08	
					<u>ДОКУМЕНТАЦИЯ</u>									
А3			А14Б520.000 СБ	СБОРОЧНЫЙ ЧЕРТЕЖ	X	X	X	X	X	X	X	X	X	
				<u>СБОРОЧНЫЕ ЕДИНИЦЫ</u>										
А4	1		А14Б513 020-02	ПОДВЕСКА	1									
			-03	ПОДВЕСКА		1				1				1
			-04	ПОДВЕСКА			1				1			
			-05	ПОДВЕСКА				1				1		
			-06	ПОДВЕСКА					1				1	
А4	2		А14Б520.010	КРОНШТЕЙН	1									
			-01	КРОНШТЕЙН			1							
			-02	КРОНШТЕЙН				1						

Исполнения 10..19 на листы 5...8;
20..25 см листы 9..11

ИЗМ	ЛИСТ	№ ДОКУМ	ПОДП	ДАТА	А14Б520.000 ОПОРА ПОДВИЖНАЯ ТРЕХРУДНАЯ	ЛИТ	ЛИСТ	ЛИСТОВ
РАЗРАБ	ШЕРШАКОВА	Дел				И	1	11
ПРОБ	КРУПНИК	Дел						
РУК ГРИВ	КРУПНИК	Дел						
И КОНТР	ЛЕЙТЕС	Дел						
УТВ	СЛИВАС	Дел						

КОПИРОВАЛ ФОРМАТ А4

ИНВ № ПОДЛ		ПОДП И ДАТА		ВЗАМ ИНВ №		ИНВ № ДУБЛ		ПОДП И ДАТА		СЕРИЯ 5.900 - 7		ВЫПУСК 1		
ФОРМАТ	ЗОНА	ПОЗ	ОБОЗНАЧЕНИЕ	НАИМЕНОВАНИЕ	КОЛ НА ИСПОЛН А14Б520 000 -									ПРИМЕЧАНИЕ
					-	01	02	03	04	05	06	07	08	
А4	2		А14Б520.010 -03	КРОНШТЕЙН			1							
			-04	КРОНШТЕЙН				1						
			-05	КРОНШТЕЙН					1					
			-06	КРОНШТЕЙН						1				
			-07	КРОНШТЕЙН							1			
			-08	КРОНШТЕЙН								1		
			-09	КРОНШТЕЙН									1	
				<u>ДЕТАЛИ</u>										
А4	3		А14Б505 001	ХОМУТ	1	1	1	1	1					
			-02	ХОМУТ						1	1	1	1	
			-03	ХОМУТ									1	
А4	4		А14Б505 001-02	ХОМУТ	1									
			-03	ХОМУТ		1				1			1	
			-04	ХОМУТ			1				1			
			-05	ХОМУТ				1				1		
			-06	ХОМУТ					1				1	
А4	5		А14Б505 002	ПОДУШКА	1	1	1	1	1					

ИЗМ ЛИСТ № ДОКУМ ПОДП ДАТА

А14Б520 000

Лист 2

КОПИРОВАЛ ФОРМАТ А4

25806-02 92

ИВБ № ПОДА Подп и ДАТА ВЗАМ ИВБ Н ИВБ № ДУБЛ Подп и ДАТА

СЕРИЯ 5. 900 - 7 выпуск!

ФОРМАТ ЗОНА	ПОЗ.	ОБОЗНАЧЕНИЕ	НАИМЕНОВАНИЕ	КОД НА ИСПОЛН АЧБ 520 000 -										ПРИМЕЧАНИЕ
				-	01	02	03	04	05	06	07	08	09	
АЧ	5	АЧБ 505 002-02	Подушка							1	1	1	1	
		-03	Подушка											1
АЧ	6	АЧБ 505 002-02	Подушка	1										
		-03	Подушка		1				1					1
		-04	Подушка			1				1				
		-05	Подушка				1					1		
		-06	Подушка					1						1
<u>СТАНДАРТНЫЕ ИЗДЕЛИЯ</u>														
<u>Гайки ГОСТ 5915-70</u>														
	7	М10-6Н 5		4	4	4	4	4						
		М12-6Н 5							4	4	4	4	4	
	8	М12-6Н 5		4	4				4				4	
		М16-6Н 5				4	4			4	4			
		М20-6Н 4						4					4	
	9	М12-6Н 5		2	2				2					2
		М16-6Н 5				2	2	2		2	2	2		
				АЧБ 520.000										Лист 3

ФОРМАТ АЧ

ИВБ № ПОДА Подп и ДАТА ВЗАМ ИВБ Н ИВБ № ДУБЛ Подп и ДАТА

ФОРМАТ ЗОНА	ПОЗ.	ОБОЗНАЧЕНИЕ	НАИМЕНОВАНИЕ	КОД НА ИСПОЛН АЧБ 520 000 -										ПРИМЕЧАНИЕ
				-	01	02	03	04	05	06	07	08	09	
	10	Шайбы ГОСТ 10906-70												
		10 02		2	2	2	2	2						
		12 02							2	2	2	2	2	
		12 02		2	2				2					2
		16 02				2	2			2	2			
	11	20 02						2				2		
				АЧБ 520 000										Лист 4

КОПИРОВАЛ

ФОРМАТ АЧ

25206-02 93

ИНВ № ПОДЛ ПОДП И ДАТА ВЗАМ ИНВ № ИНВ № ДУБЛ ПОДП И ДАТА

СЕРИЯ 5. 900 - 7 ВЫПУСК 1

ФОРМАТ	ЗОНА	ПОЗ	ОБОЗНАЧЕНИЕ	НАИМЕНОВАНИЕ	КОЛ. НА ИСПОЛН. А14Б520.000 -										ПРИМЕЧАНИЕ		
					10	11	12	13	14	15	16	17	18	19			
				<u>ДОКУМЕНТАЦИЯ</u>													
А3			А14Б520.000 СБ	СБОРОЧНЫЙ ЧЕРТЕЖ	X	X	X	X	X	X	X	X	X	X	X	X	X
				<u>СБОРОЧНЫЕ ЕДИНИЦЫ</u>													
А4	1		А14Б505 020-04	ПОДВЕСКА	1					1						1	
			-05	ПОДВЕСКА		1					1						
			-06	ПОДВЕСКА			1						1				
			-02	ПОДВЕСКА				1									
			-03	ПОДВЕСКА					1							1	
А4	2		А14Б520 010-10	КРОНШТЕЙН	1												
			-11	КРОНШТЕЙН		1											
			-12	КРОНШТЕЙН			1										
			-13	КРОНШТЕЙН				1									
			-14	КРОНШТЕЙН					1								
			-15	КРОНШТЕЙН						1							
			-16	КРОНШТЕЙН							1						

А14Б520.000

Лист 5

Изм. Лист № докум. Подп. Дата

КОПИРОВАЛ

ФОРМАТ А4

ИНВ № ПОДЛ ПОДП И ДАТА ВЗАМ ИНВ № ИНВ № ДУБЛ ПОДП И ДАТА

ФОРМАТ	ЗОНА	ПОЗ	ОБОЗНАЧЕНИЕ	НАИМЕНОВАНИЕ	КОЛ. НА ИСПОЛН. А14Б520.000 -										ПРИМЕЧАНИЕ		
					10	11	12	13	14	15	16	17	18	19			
А4	2		А14Б520 010-17	КРОНШТЕЙН											1		
			-18	КРОНШТЕЙН												1	
			-19	КРОНШТЕЙН												1	
				<u>ДЕТАЛИ</u>													
А4	3		А14Б505 001-03	ХОМУТ	1	1	1										
			А14Б505 001	ХОМУТ				1	1	1	1	1					
			-02	ХОМУТ										1	1		
4			А14Б505 001-04	ХОМУТ	1					1						1	
			-05	ХОМУТ		1						1					
			-06	ХОМУТ			1							1			
			-02	ХОМУТ				1									
			-03	ХОМУТ					1						1		
А4	5		А14Б505 002-03	ПОДУШКА	1	1	1										
			А14Б505 002	ПОДУШКА				1	1	1	1	1	1				
			-02	ПОДУШКА											1	1	
4	6		А14Б505 002-04	ПОДУШКА	1					1						1	
			-05	ПОДУШКА		1						1					

А14Б520.000

Лист 6

Изм. Лист № докум. Подп. Дата

КОПИРОВАЛ

ФОРМАТ А4

25206-02 94

ИНВ. №-ПОДА Подп. и дата Взам. инв. №: ИНВ. №-ДЗВЛ Подп. и дата

СЕРИЯ 5.900 - 7 ВЫПУСК 1

Формат Зона Поз.	ОБОЗНАЧЕНИЕ	НАИМЕНОВАНИЕ	КОЛ. НА ИСПОЛН. А14520.000-										ПРИМЕЧАНИЕ				
			10	11	12	13	14	15	16	17	18	19					
А4	А14Б505.002 - 06	ПОДУШКА			1								1				
	- 02	ПОДУШКА				1											
	- 03	ПОДУШКА						1							1		
		<u>СТАНДАРТНЫЕ ИЗДЕЛИЯ</u>															
		Гайки ГОСТ 5915-70															
	7	М12-6Н5	4	4	4										4	4	
		М10-6Н5				4	4	4	4	4							
	8	М16-6Н.5	4	4				4	4							4	
		М20-6Н 4			4								4				
		М10-6Н.5															
		М12-6Н.5				4	4								4		
	9	М16-6Н.5	2	2	2				2	2	2					2	
		М12-6Н.5				2	2								2		
		<u>ШЯИБЫ ГОСТ 10906-78</u>															
	10	20.02	2	2	2										2	2	
		10.02						2	2	2	2	2					
	11	16.02	2	2						2	2					2	

Числ. лист № докум. Подп. Дата

А14520.000

Лист

7

КОПИРОВАЛ

ФОРМАТ А4

ИНВ. №-ПОДА Подп. и дата Взам. инв. №: ИНВ. №-ДЗВЛ Подп. и дата

Формат Зона Поз.	ОБОЗНАЧЕНИЕ	НАИМЕНОВАНИЕ	КОЛ. НА ИСПОЛН. А14520.000-										ПРИМЕЧАНИЕ					
			10	11	12	13	14	15	16	17	18	19						
		ШЯИБЫ ГОСТ 10906-78																
	11	20.02				2									2			
		10.02																
		12.02						2	2							2		

Числ. лист № докум. Подп. Дата

А14520.000

Лист

8

КОПИРОВАЛ

ФОРМАТ А4

25006-02 95

ФОРМАТ ЗОНА	ПЛОЗ.	ОБОЗНАЧЕНИЕ	НАИМЕНОВАНИЕ	КОЛ. НА ИСПОЛН. А14Б520.000-						ПРИМЕЧАНИЕ
				20	21	22	23	24	25	
<u>ДОКУМЕНТАЦИЯ</u>										
А3		А14Б520.000 СБ	СБОРОЧНЫЙ УЧЕТЫН	X	X	X	X	X	X	
<u>СБОРОЧНЫЕ ЕДИНИЦЫ</u>										
А4	1	А14Б513 020 - 05	ПОДВЕСКА	1				1		
		- 06	ПОДВЕСКА		1				1	
		- 03	ПОДВЕСКА			1				
		- 04	ПОДВЕСКА				1			
А4	2	А14Б520 010 - 20	КРОНШТЕЙН	1						
		- 21	КРОНШТЕЙН		1					
		- 22	КРОНШТЕЙН			1				
		- 23	КРОНШТЕЙН				1			
		- 24	КРОНШТЕЙН					1		
		- 25	КРОНШТЕЙН						1	
А14Б520 000									Лист 9	

КОПИРОВАЛ

ФОРМАТ А4

ФОРМАТ ЗОНА	ПЛОЗ.	ОБОЗНАЧЕНИЕ	НАИМЕНОВАНИЕ	КОЛ. НА ИСПОЛН. А14Б520 000-						ПРИМЕЧАНИЕ
				20	21	22	23	24	25	
<u>ДЕТАЛИ</u>										
А4	3	А14Б505.001 - 02	ХОМУТ	1	1					
		- 03	ХОМУТ			1	1	1	1	
	4	А14Б505.001 - 05	ХОМУТ	1				1		
		- 06	ХОМУТ		1				1	
		- 03	ХОМУТ			1				
		- 04	ХОМУТ				1			
А4	5	А14Б505.002 - 02	ПОДУШКА	1	1					
		- 03	ПОДУШКА			1	1	1	1	
	6	А14Б505.002 - 05	ПОДУШКА	1				1		
		- 06	ПОДУШКА		1				1	
		- 03	ПОДУШКА			1				
		- 04	ПОДУШКА				1			
А14Б520.000									Лист 10	

КОПИРОВАЛ

ФОРМАТ А4

ИНВ. № ПОДЛ.		ПОДЛ. И ДАТА		ВЗЯИ ИНВ. №		ИНВ. № ДУБЛ.		ПОДЛ. И ДАТА		СЕРИЯ 5.900 - 7		ВЫПУСК 1	
ФОРМАТ	ЛОЖА	ПОЗ.	ОБОЗНАЧЕНИЕ	НАИМЕНОВАНИЕ	КОД НА ИСПОЛН. А14Б520 000-					ПРИМЕЧАНИЕ			
					20	21	22	23	24		25		
					<u>СТАНДАРТНЫЕ ИЗДЕЛИЯ</u>								
					<u>ГЛЫБЫ ГОСТ 5915-70</u>								
		7		М12-БН.5	4	4	4	4	4	4			
		8		М16-БН.5	4			4	4				
				М20-БН.4		4				4			
				М12-БН.5				4					
		9		М16-БН.5	2	2		2	2	2			
				М12-БН.5				2					
				<u>ШТАЙБЫ ГОСТ 10906-78</u>									
		10		12.02	2	2	2	2	2	2			
		11		16.02	2			2	2				
				20.02		2				2			
				12.02				2					

ИМ	ЛИСТ	№ ДОКУМ	ПОДЛ.	ДАТА	А14Б520.000	ЛИСТ	11
----	------	---------	-------	------	-------------	------	----

КОПИРОВАЛ ФОРМАТ А4

ИНВ. № ПОДЛ.		ПОДЛ. И ДАТА		ВЗЯИ ИНВ. №		ИНВ. № ДУБЛ.		ПОДЛ. И ДАТА		КОД НА ИСПОЛН. А14Б520 010-		ПРИМЕЧАНИЕ			
ФОРМАТ	ЛОЖА	ПОЗ.	ОБОЗНАЧЕНИЕ	НАИМЕНОВАНИЕ	-	01	02	03	04	05	06		07	08	09
										<u>ДОКУМЕНТАЦИЯ</u>					
		А3	А14Б520 010 СБ	СБОРОЧНЫЙ ЧЕРТЕЖ	×	×	×	×	×	×	×	×	×	×	
				<u>ДЕТАЛИ</u>											
		А4	1 А14Б505.006	УПОР	1	1				1					
			-04	УПОР			1				1			1	
			-01	УПОР				1				1			
			-06	УПОР					1						1
		А4	2 А14Б513.002-02	КОСЫНКА	2	2	2			2	2			2	
			-04	КОСЫНКА					2	2			2	2	
		А4	3 А14Б519.001-06	ПЕРЕБЛАДИНА	1	1	1	1	1	1	1	1	1	1	1
		А3	4 А14Б520.001	ПЕРЕБЛАДИНА	1										

Исполнения 10.. 19 - см. листы 3,4
20.. 25 - см. листы 5, 6

ИМ	ЛИСТ	№ ДОКУМ	ПОДЛ.	ДАТА	А14Б520.010	ЛИСТ	1	5
ИЗРАБ.	ШЕРЩАКОВА	ИЗЛ			КРОНШТЕЙН	САНТЕХНИМПРОЕКТ		
ПРОВ.	КРУШНИК	ИЗР						
РУК. ГРУП.	КРУШНИК	ИЗР						
И ВОИП	ЛЕЙТЕС	ИЗР						
УТВ.	СТАВРАС	ИЗР						

КОПИРОВАЛ ФОРМАТ А4

25.06-02 97

96

Изм. № подл. Подп. и дата Изм. или № докум. Подп. и дата

Серия 5.900-7 выпуск 1

Формат Зона	Поз.	Обозначение	Наименование	Кол. на исполн. А145520 010-									Примечание	
				01	02	03	04	05	06	07	08	09		
А3	4	А145520.001 - 01	ПЕРЕКЛАДИНА	1										
		- 02	ПЕРЕКЛАДИНА		1									
		- 03	ПЕРЕКЛАДИНА			1								
		- 04	ПЕРЕКЛАДИНА				1							
		- 05	ПЕРЕКЛАДИНА					1						
		- 06	ПЕРЕКЛАДИНА						1					
		- 07	ПЕРЕКЛАДИНА							1				
		- 08	ПЕРЕКЛАДИНА								1			
		- 09	ПЕРЕКЛАДИНА									1		

Коп. лист № докум. Подп. Дата А145520.010 Лист 2

КОПИРОВАЛ

ФОРМАТ А4

Изм. № подл. Подп. и дата Изм. или № докум. Подп. и дата

Формат Зона	Поз.	Обозначение	Наименование	Кол. на исполн. А145520 010-									Примечание	
				10	11	12	13	14	15	16	17	18		19
			<u>ДОКУМЕНТАЦИЯ</u>											
А3		А145520 010 СБ	СБОРОУНЫЙ ЧЕРТЕЖ	×	×	×	×	×	×	×	×	×	×	×
			<u>ДЕТАЛИ</u>											
А4	1	А145505.006 - 01	Упор	1						1				
		- 05	Упор		1									
		- 03	Упор			1								
		А145505.006	Упор				1	1				1		
		- 04	Упор						1				1	
		- 06	Упор							1				
А4	2	А145513.002 - 02	Косынка	2		2	2	2			1		2	2
		- 03	Косынка		2	2				2	2			
А4	3	А145519.001 - 06	ПЕРЕКЛАДИНА	1	1	1	1	1	1	1	1	1	1	1

Коп. лист № докум. Подп. Дата А145.520 010 Лист 3

КОПИРОВАЛ

ФОРМАТ А4

52-906-2-98

Инв № подл		Подп. и дата		Взам инв №		Инв № дубл		Подп. и дата		Серия 5.900 - 7 Выпуск 1											
Формат	Зона	Поз	Обозначение	Наименование	Кол. на исполн А14Б520 010-										Примечание						
					10	11	12	13	14	15	16	17	18	19							
А3		4	А14Б520.001 - 10	ПЕРЕКЛАДИНА		1															
			-12	ПЕРЕКЛАДИНА			1														
			-13	ПЕРЕКЛАДИНА					1												
			-14	ПЕРЕКЛАДИНА						1											
			-15	ПЕРЕКЛАДИНА							1										
			-16	ПЕРЕКЛАДИНА								1									
			-17	ПЕРЕКЛАДИНА									1								
			-18	ПЕРЕКЛАДИНА										1							
			-19	ПЕРЕКЛАДИНА											1						

Изм. Лист № докум Подп. Дата А14Б520.010 Лист 4

Инв № подл		Подп. и дата		Взам инв №		Инв № дубл		Подп. и дата		Серия 5.900 - 7 Выпуск 1											
Формат	Зона	Поз	Обозначение	Наименование	Кол. на исполн А14Б520 010-										Примечание						
					20	21	22	23	24	25											
				<u>ДОКУМЕНТАЦИЯ</u>																	
А3			А14Б520 010СБ	СБОРОЧНЫЙ ЧЕРТЕЖ ДЕТАЛИ	X	X	X	X	X	X	X	X	X	X	X	X	X	X	X	X	X
А4		1	А14Б505.006-01	Упор	1					1											
			-06	Упор		1															
			-04	Упор			1														
			-05	Упор							1										
			-03	Упор									1								
А4		2	А14Б513 002 - 04	КОСЫНКА	2	2							2	2							
			-02	КОСЫНКА				2	2												
А4		3	А14Б519.001 - 06	ПЕРЕКЛАДИНА	1	1	1	1	1	1											
А3		4	А14Б520.001 - 20	ПЕРЕКЛАДИНА		1															
			-21	ПЕРЕКЛАДИНА			1														
			-22	ПЕРЕКЛАДИНА				1													
			-23	ПЕРЕКЛАДИНА					1												
			-24	ПЕРЕКЛАДИНА							1										
			-25	ПЕРЕКЛАДИНА									1								

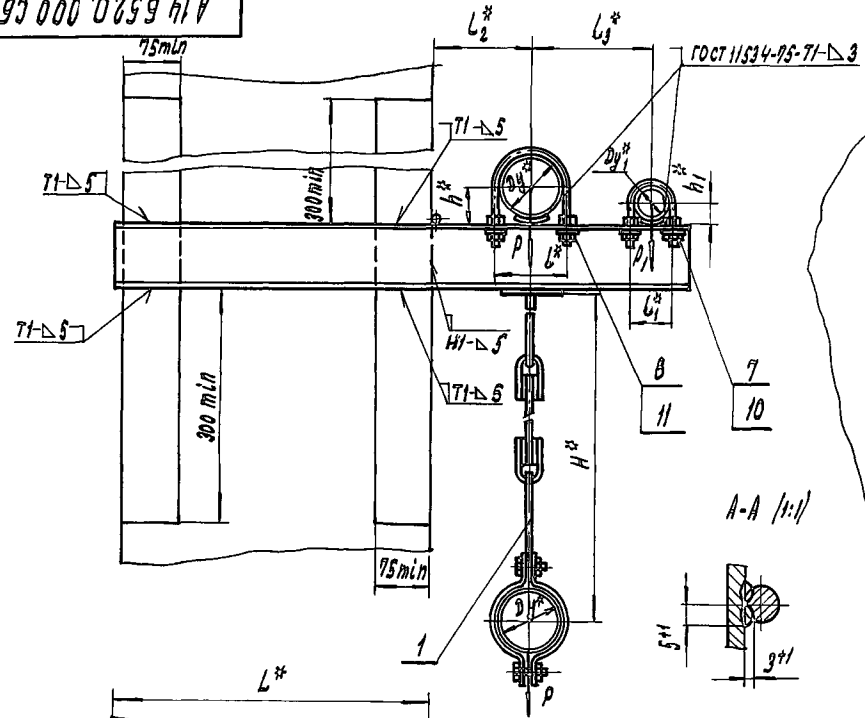
Изм. Лист № докум Подп. Дата А14Б520.010 Лист 5

25906-02 99

99

ВЫПУСК 1
 СЕРИЯ 5.900-7
 ЧЕРТЕЖ ПОДВИЖНОЙ ТРЕХРАДНОЙ ОПОРЫ

А 14 520.000 СБ



- 1.* РАЗМЕРЫ ДЛЯ СПРАВОК.
2. ШВЫ №1 - СВАРКА РУЧНАЯ ДУГОВАЯ; ОСТАЛЬНЫЕ - ПО ГОСТ 5264-80, КРОМЕ ШВОВ, УКАЗАННЫХ НА ЧЕРТЕЖЕ
3. ТАБЛИЦУ ИСПОЛНЕНИЙ СМ. ЛИСТ 2.

		А 14 520.000 СБ			
		ОПОРА ПОДВИЖНАЯ ТРЕХРАДНАЯ		ЛИТ.	МАСШТАБ
МАТЕРИАЛ	УДАРЕЧУВ.	ТВОР. МАТ.		И	СМ. ТАБЛ.
РАЗРАБ.	ШЕРШАКОВ	МЭС			
ПРОБ.	КРУПНИК				
НАЧ. ГР.	КРУПНИК				
УЛ. СПЕЦ.				ЛИСТ 1	ЛИСТОВ 2
И. РДНТЯ.	ЛЕЙТЕС	И		САНТЕХНИПРОЕКТ	
УТВ.	СЛИВАК				

A14Б520.000СБ

выпуск 1

Серия 5. 900 - 7

Имя № подл. Подп. и дата. Взам. инв. № инв. № инв. № инв. Подпись и дата.

Обозначение	Условный проход, мм		Допускаемые нагрузки, кгс				Размеры, мм							Масса, кг	
	Dy*	Dy1*	Вертикальн.		Горизонтальн.		L*	L*	L1*	L2*	L3*	H*	h*		h1*
			P	P1	Q	Q1									
A14Б 520 000	80	50	72	40	22	12	400	106	70	130	160	620	25	30	8,26
- 01	100		120		36			122		140	170	640			
- 02	125		175		52			150		155	185	680	30		12,30
- 03	150		266		80			180		170	200	690			45
- 04	200		590		177			242		200	230	800	40		
- 05	100	80	120	72	36	22		122	106	140	185	640	25	30	9,10
- 06	125		175		52			150		155	200	680			30
- 07	150		266		80			180		170	215	690	45		
- 08	200		590		177			242		200	245	800			40
- 09	100		100		120			120		36	36	122	122		140
- 10	125	175		52	150	155	210		680	45		15,30			
- 11	150	266		80	180	170	225		690			45		17,33	
- 12	200	590		177	242	200	255		800	45				28,00	
- 13	80	50		72	40	22	12		600	106		70		130	160
- 14	100		120	36		122		140		170	640		30	10,00	
- 15	125		175	52		150		155		185	680			45	14,00
- 16	150		266	80		180		170		200	690		45		16,82
- 17	200		590	177		242		200		230	800			40	27,11
- 18	100	80	120	80	36	22	122	106		140	185	640	25	30	10,47
- 19	125		175		52		150			155	200	680			30
- 20	150		266		80		180			170	215	690	45		
- 21	200		590		177		242			200	245	800			40
- 22	100		100		120		120			36	36	122	122		140
- 23	125	175		52	150	155		210	680	45		17,10			
- 24	150	266		80	180	170		225	690			45		19,70	
- 25	200	590		177	242	200		255	800	45				31,60	

Изм.	Лист	№ докум.	Подп.	Дата
------	------	----------	-------	------

A14Б 520 000СБ

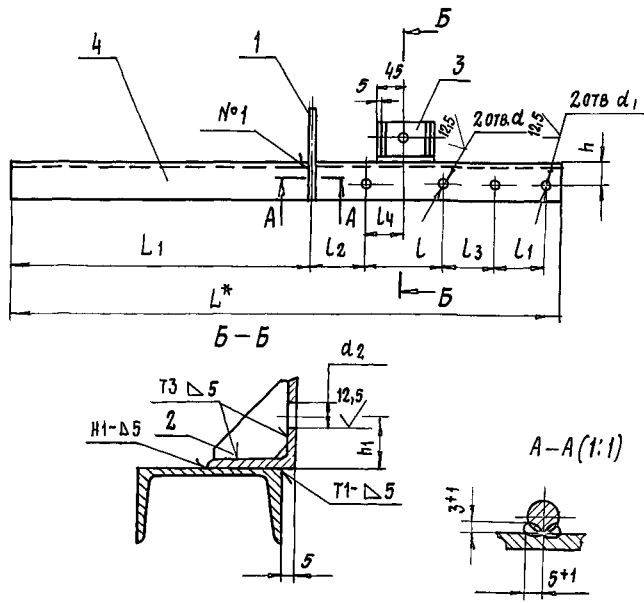
Лист

2

КОПИРОВАЛ 25206-02 101 ФОРМАТ А3

СЕРИЯ 5.900 -- 7 ВЫПУСК 1

A145520.010CБ



ПРОДОЛЖЕНИЕ

ОБОЗНАЧЕНИЕ	РАЗМЕРЫ, ММ												МАССА, КГ	
	L*	L1	L	L1	L2	L3	L4	h	h1	d	d1	d2		
A145520.010-09	840			122	79	73	61	30	30		14		14	9,63
- 10	870	415	122	150	80	74	75	30	30	18	14	18	9,46	
- 11	900			180			90						35	45
- 12	960		242	79	73	121	45	25	30	14	14	18	18,66	
- 13	965	106	77	72	53	25	7,21							
- 14	985		122	79	74	61	30	18	12	18	18	7,35		
- 15	1020	150	70	80	75	30						9,16		
- 16	1050		180	79	74	121	40	45	22	14	14	18	11,82	
- 17	1110	615	242										71	61
- 18	1020		122	106	80	72	75	30	18	18	18	7,61		
- 19	1050	150	106									71	61	25
- 20	1060		180	79	73	61	30	30	14	14	14	18	12,23	
- 21	1140	242	71										121	40
- 22	1040		122	122	79	73	61	30	30	14	14	18	10,34	
- 23	1070	150	80										74	75
- 24	1100		180	79	73	121	45	45	22	14	14	18	14,50	
- 25	1160	242	79										73	121

ОБОЗНАЧЕНИЕ	РАЗМЕРЫ, ММ												МАССА, КГ
	L*	L1	L	L1	L2	L3	L4	h	h1	d	d1	d2	
A145520.010	765			106	77	72	53	25	30	14	12	14	5,81
- 01	785		122	79	74	61	5,94						
- 02	820	415	106	150	80	75	75	30	18	18	18	7,46	
- 03	850			180			90					9,74	
- 04	910		242	79	74	121	40	45	22	14	14	18	14,91
- 05	820	122	71										61
- 06	850		150	106	80	72	75	30	18	18	18	7,72	
- 07	860	180	90									10,05	
- 08	940		242	79	71	121	40	45	22	14	14	18	15,31

1.* РАЗМЕР ДЛЯ СПРАВОК

2. h14; ±t2

3. ШВЫ И СВАРКА РУЧНАЯ ДУГОВАЯ; ОСТАЛЬНЫЕ - ПО ГОСТ 5264-80

ИЗМ.				ЛИСТ				МАССА				МАСШТАБ			
ИЗМ.				И				СМ.				ТАБЛ.			
ИЗМ. ЛИСТ								ИЗМ. ЛИСТОВ							
ИЗМ. ЛИСТ								ИЗМ. ЛИСТОВ							
ИЗМ. ЛИСТ								ИЗМ. ЛИСТОВ							
ИЗМ. ЛИСТ								ИЗМ. ЛИСТОВ							

A 145520.010 CБ

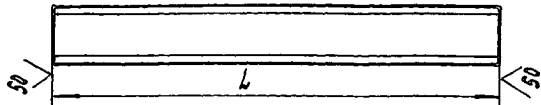
КРОНШТЕЙН

САНТЕХНИПРОЕКТ

А14Б 520.001

V/M

ВАКУУМ /



СЕРИЯ 5.900 - 7

ПРОДОЛЖЕНИЕ

ОБОЗНАЧЕНИЕ	L, мм	МАТЕРИАЛ	МАССА, кг
А14Б 520.001	785-2	ШВЕЛЛЕР В ГОСТ 8240-89	5,39
- 01	785-2	Ст.3 ГОСТ 535-88	5,53
- 02	820-2,3	16 ГОСТ 8240-89	7,04
- 03	850-2,3	12 ГОСТ 8240-89	8,84
- 04	910-2,3	16 ГОСТ 8240-89	10,90
- 05	820-2,3	8 ГОСТ 8240-89	5,78
- 06	850-2,3	10 ГОСТ 8240-89	7,30
- 07	880-2,3	12 ГОСТ 8240-89	9,15
- 08	940-2,3	16 ГОСТ 8240-89	14,3
- 09	840-2,3	16 ГОСТ 8240-89	7,21
- 10	870-2,3	12 ГОСТ 8240-89	9,01
- 11	900-2,3	14 ГОСТ 8240-89	11,07
- 12	980-2,3	20 ГОСТ 8240-89	17,86
- 13	965-2,3	8 ГОСТ 8240-89	6,80
- 14	965-2,3	Ст.3 ГОСТ 535-88	6,94
- 15	1020-2,6	10 ГОСТ 8240-89	8,95
- 16	1050-2,6	12 ГОСТ 8240-89	10,92
- 17	1100-2,6	16 ГОСТ 8240-89	17,00

ОБОЗНАЧЕНИЕ	L, мм	МАТЕРИАЛ	МАССА, кг
А14Б 520.001 - 18	1020-2,6	ШВЕЛЛЕР 8 ГОСТ 8240-89	7,20
- 19	1050-2,6	10 ГОСТ 8240-89	9,00
- 20	1080-2,6	12 ГОСТ 8240-89	11,23
- 21	1140-2,6	16 ГОСТ 8240-89	17,44
- 22	1040-2,6	10 ГОСТ 8240-89	8,92
- 23	1070-2,6	12 ГОСТ 8240-89	11,12
- 24	1100-2,6	14 ГОСТ 8240-89	13,50
- 25	1160-2,6	20 ГОСТ 8240-89	21,30

ИЗВ. ПЕРЕКЛАДЧИКОВ: И. АЛТАРЬ, В. АЛТАРЬ, Ю. АЛТАРЬ, М. АЛТАРЬ, П. АЛТАРЬ

ИЗМ. ЛИСТ		ИЗ ДОКУМЕНТА		ИЗМЕНЕНИЕ		ИЗМЕНЕНИЕ		ИЗМЕНЕНИЕ	
ИЗМ. ЛИСТ	ИЗ ДОКУМЕНТА	ИЗМЕНЕНИЕ	ИЗМЕНЕНИЕ	ИЗМЕНЕНИЕ	ИЗМЕНЕНИЕ	ИЗМЕНЕНИЕ	ИЗМЕНЕНИЕ	ИЗМЕНЕНИЕ	ИЗМЕНЕНИЕ
РАЗРАБ.	ШЕРШАКОВА МС	ПРОВ.	КРУПНИК	ИЗУЧ. ИР.	КРУПНИК	ИЗУЧ. ИР.	КРУПНИК	ИЗУЧ. ИР.	КРУПНИК
УЛ. СПЕЦ.		И. КОПТЯ	ЛЕНТЭС	И. КОПТЯ	ЛЕНТЭС	И. КОПТЯ	ЛЕНТЭС	И. КОПТЯ	ЛЕНТЭС
УТВ.		СЛИБАК		СЛИБАК		СЛИБАК		СЛИБАК	
		А14Б 520.001		ПЕРЕКЛАДКА		ЛИСТ		МАССА МАШТАБ	
				СМ. ТАБЛ.		И		СМ. ТАБЛ.	
								ЛИСТОВ 1	
								САНТЕХНИПРОЕКТ	

ФОРМАТ	ЗОНА	Лист	ОБОЗНАЧЕНИЕ	НАИМЕНОВАНИЕ	КОЛ. НА ИСПОЛ. А14Б521.000										ПРИМЕЧАНИЕ	
					-	01	02	03	04	05	06	07	08	09		
				ДОКУМЕНТАЦИЯ												
A3			A14Б521.000 СБ	СБОРОЧНЫЙ ЧЕРТЕЖ	X	X	X	X	X	X	X	X	X	X	X	X
				СБОРОЧНЫЕ ЕДИНИЦЫ												
A4	1		A4Б521.010	ПЛИТА	1											
			- 01	ПЛИТА		1										
			- 02	ПЛИТА			1									
			- 03	ПЛИТА				1								
			- 04	ПЛИТА					1							
			- 05	ПЛИТА						1						
			- 06	ПЛИТА							1					
			- 07	ПЛИТА								1				

Исполнения 10...14-см. листы 5...7

A14Б521.000

ИЗМ. ЛИСТ	№ ДОКУМ.	ПОДА.	ДАТА
РАЗРЕ	ШЕРШКОВА	ВЛ	
ПРОВ	КРУПНИК	ВЛ	
УК. ГРУП	КРУПНИК	ВЛ	
И КОНТР	ЛЕНТЕС	ВЛ	
ЭТВ	СЛЫВАК	ВЛ	

ОПОРА
ПОДВИЖНАЯ

ЛИСТ	ЛИСТ	ЛИСТОВ
И	1	7

САНТЕХНИПРОЕКТ

КОПИРОВАЛ

ФОРМАТ А4

ФОРМАТ	ЗОНА	Лист	ОБОЗНАЧЕНИЕ	НАИМЕНОВАНИЕ	КОЛ. НА ИСПОЛ. А14Б521.000-										ПРИМЕЧАНИЕ	
					-	01	02	03	04	05	06	07	08	09		
A4	1		A14Б521.010-08	ПЛИТА										1		
			-09	ПЛИТА											1	
A4	2		A14Б521.020	КРОНШТЕЙН	1					1						
			- 01	КРОНШТЕЙН		1						1				
			- 02	КРОНШТЕЙН			1						1			
			- 03	КРОНШТЕЙН				1						1		
			- 04	КРОНШТЕЙН					1						1	
	3		- 05	КРОНШТЕЙН	1					1						
			- 06	КРОНШТЕЙН		1						1				
			- 07	КРОНШТЕЙН			1						1			
			- 08	КРОНШТЕЙН				1						1		
			- 09	КРОНШТЕЙН					1						1	
				ДЕТАЛИ												
A4	4		A14Б505.001-03	ХОМУТ	1					1						
			- 04	ХОМУТ		1						1				
			- 05	ХОМУТ			1						1			
			- 06	ХОМУТ				1						1		

A14Б521.000

ИЗМ. ЛИСТ	№ ДОКУМ.	ПОДА.	ДАТА
-----------	----------	-------	------

КОПИРОВАЛ

ФОРМАТ А4

Лист 2

252006-02-101

ИНВ. № ПОДА Подп. и дата Взам. инв. № Инв. № чисел Подп. и дата

Серия 5.900-7

Выпуск 1

Формат Звонка	Лист	Обозначение	Наименование	Кол. на исполн. А145521.000 -									Примечание	
				-	01	02	03	04	05	06	07	08		09
А4	4	А145505.001 - 07	ХОМУТ					1					1	
А4	5	А145505.002 - 03	ПОДУШКА	1					1					
		-04	ПОДУШКА		1					1				
		-05	ПОДУШКА			1					1			
		-06	ПОДУШКА				1					1		
		-07	ПОДУШКА					1					1	
А4	6	А145521.001	СТЯЖКА	2	2	2								
		-01	СТЯЖКА				2							
		-02	СТЯЖКА					2						
		-03	СТЯЖКА						2	2	2			
		-04	СТЯЖКА									2		
		-05	СТЯЖКА										2	
		<u>СТАНДАРТНЫЕ ИЗДЕЛИЯ</u>												
	7		БОЛТ М12-6Н ГОСТ 3815-70	4	4	4	4	4	4	4	4	4	4	4
			ГАЙКИ ГОСТ 3815-70											
	8		М12-6Н.5	4					4					
			М16-6Н.5		4	4				4	4			

ИЗМ. ЛИСТ № ДОКУМ. ПОДП. ДАТА

А145521.000

ЛИСТ 3

КОПИРОВАЛ: КРАЙНИНА

ФОРМАТ А4

ИНВ. № ПОДА Подп. и дата Взам. инв. № Инв. № чисел Подп. и дата

Формат Звонка	Лист	Обозначение	Наименование	Кол. на исполн. А145521.000 -									Примечание	
				-	01	02	03	04	05	06	07	08		09
			ГАЙКИ ГОСТ 3815-70											
	8		М20-6Н.4				4	4					4	4
	9		М12-6Н.5	4	4	4	4	4	4	4	4	4	4	4
	10		М16-6Н.5	4	4	4			4	4	4			
			М20-6Н.4				4						4	
			М24-6Н.4					4						4

ИЗМ. ЛИСТ № ДОКУМ. ПОДП. ДАТА

А145521.000

ЛИСТ 4

КОПИРОВАЛ: КРАЙНИНА

ФОРМАТ А4

95206-02 105

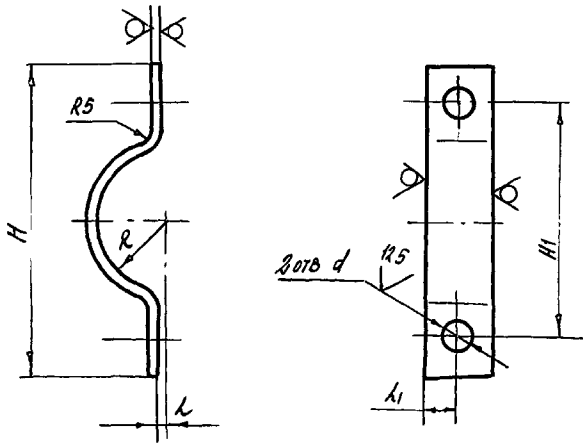
ИНВ. № ПОДА		ПОДП. И ДАТА		ВЗЯТ ИНВ. №		ИНВ. № ДУБА		ПОДП. И ДАТА		СЕРИЯ 5.900 - 7		ВЫПУСК 1	
ФОРМАТ	ЗОНА	ПОС	ОБОЗНАЧЕНИЕ	НАИМЕНОВАНИЕ	КОЛ. НА ИСПОЛН. А14Б521.000 -						ПРИМЕЧАНИЕ		
					10	11	12	13	14				
					<u>ДОКУМЕНТАЦИЯ</u>								
			А3	А14Б521.000СБ	СБОРОЧНЫЙ ЧЕРТЕЖ	×	×	×	×	×			
					<u>СБОРОЧНЫЕ ЕДИНИЦЫ</u>								
			А4	1	А14Б521.010	ПЛИТА	1						
					- 01	ПЛИТА		1					
					- 02	ПЛИТА			1				
					- 03	ПЛИТА				1			
					- 04	ПЛИТА					1		
			А4	2	А14Б521.020-10	КРОНШТЕЙН	1						
					- 11	КРОНШТЕЙН		1					
					- 12	КРОНШТЕЙН			1				
					- 13	КРОНШТЕЙН				1			
					- 14	КРОНШТЕЙН					1		
					- 15	КРОНШТЕЙН	1						
					- 16	КРОНШТЕЙН		1					
										А14Б521.000		Лист 5	
										Копировал		ФОРМАТ А4	

ИНВ. № ПОДА		ПОДП. И ДАТА		ВЗЯТ ИНВ. №		ИНВ. № ДУБА		ПОДП. И ДАТА		СЕРИЯ 5.900 - 7		ВЫПУСК 1	
ФОРМАТ	ЗОНА	ПОС	ОБОЗНАЧЕНИЕ	НАИМЕНОВАНИЕ	КОЛ. НА ИСПОЛН. А14Б521.000 -						ПРИМЕЧАНИЕ		
					10	11	12	13	14				
			А4	3	А14Б521.020-17	КРОНШТЕЙН			1				
					- 18	КРОНШТЕЙН				1			
					- 19	КРОНШТЕЙН					1		
					<u>ДЕТАЛИ</u>								
			А4	4	А14Б505.001-03	ХОМУТ	1						
					- 04	ХОМУТ		1					
					- 05	ХОМУТ			1				
					- 06	ХОМУТ				1			
					- 07	ХОМУТ					1		
			А4	5	А14Б505.002-03	ПОДУШКА	1						
					- 04	ПОДУШКА		1					
					- 05	ПОДУШКА			1				
					- 06	ПОДУШКА				1			
					- 07	ПОДУШКА					1		
			А4	6	А14Б521.001	СТЯЖКА	2	2	2				
					- 01	СТЯЖКА					2		
					- 02	СТЯЖКА						2	
										А14Б521.000		Лист 6	
										Копировал		ФОРМАТ А4	

25206 - 02 106

А14 Б 513 007

50



ОБОЗНАЧЕНИЕ	РАЗМЕРЫ, мм						МАТЕРИАЛ	Масса, кг
	H	H ₁	L	L ₁	R	d		
А14 Б 513. 007	140	104			30		Полоса 5x30 ГОСТ 103-76	0,21
-01	160	120			39			Ст3 ГОСТ 535-88
-02	170	134	4	15	45		Полоса 5x30 ГОСТ 103-76	0,28
-03	200	160			54			Ст3 ГОСТ 535-88
-04	220	180	6	20	67		Полоса 5x50 ГОСТ 103-76	0,62
-05	265	216			80			Ст3 ГОСТ 535-88
-06	350	280	8	25	110		Полоса 6x50 ГОСТ 103-76	1,24
-07	410	340			137			Ст3 ГОСТ 535-88

НЕУКАЗАННЫЕ ПРЕДЕЛЬНЫЕ ОТКЛОНЕНИЯ РАЗМЕРОВ: $h14; \pm \frac{t2}{2}$

А14 Б 513. 007

ИЗМ	Лист	№ док.ум.	Подп.	Дата	Лит	Масса	Масштаб
РАЗРАБ		ШЕРШАКОВА					
ПРОВ		КРУПНИК					
РУК. ГРУП.		КРУПНИК					
РА. СПЕЦ.							
Ч. КОНТР.		ЛЕНТЭС					
УТВ.		СЛИВАК					

ПОЛУСОМУТ

СМ. ТАБЛ.

САНТЕХНИИПРОЕКТ

КОПИРОВАЛ

ФОРМАТ А4

НАИМЕНОВАНИЕ	КОЛ НА ИСТОК АМ5521.000-						
	10	11	12	13	14		
СТАНДАРТНЫЕ ИЗДЕЛИЯ							
Болт М2-60 3036 ГОСТ 7798-70	4	4	4	4	4		
Гайки ГОСТ 6915-70							
М2-6Н 5	4						
М16-6Н 5		4	4				
М20-6Н 4				4	4		
М12-6Н 5							
М16-6Н 5	4	4	4				
М20-6Н 4				4	4		
М24-6Н 4							

ОБОЗНАЧЕНИЕ	КОЛ	НА ИСТОК	АМ5521.000-	ПРИМЕЧАНИЕ
600				
7				
8				
9				
10				

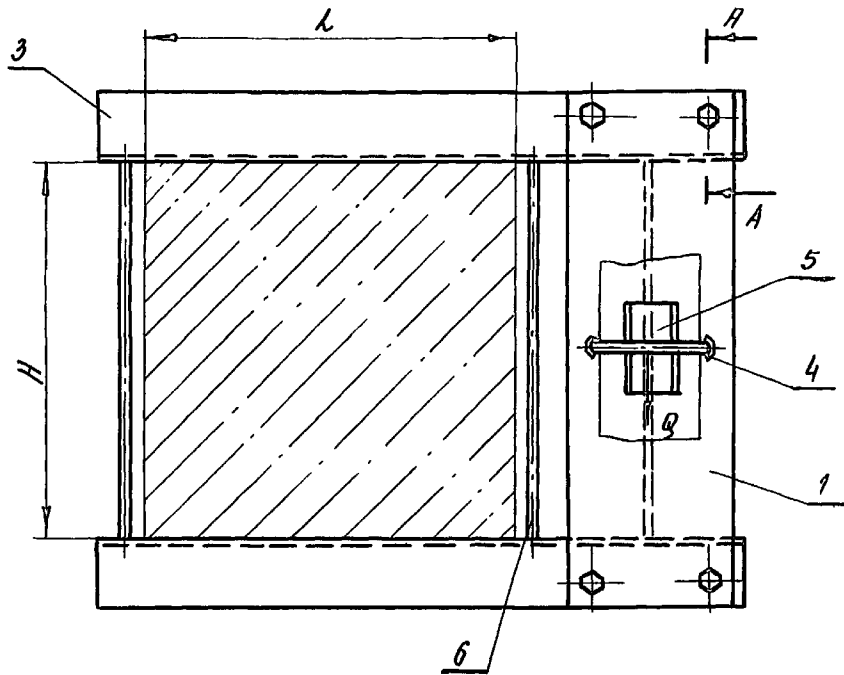
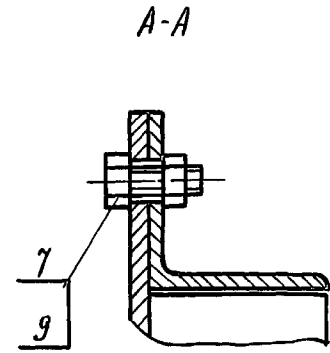
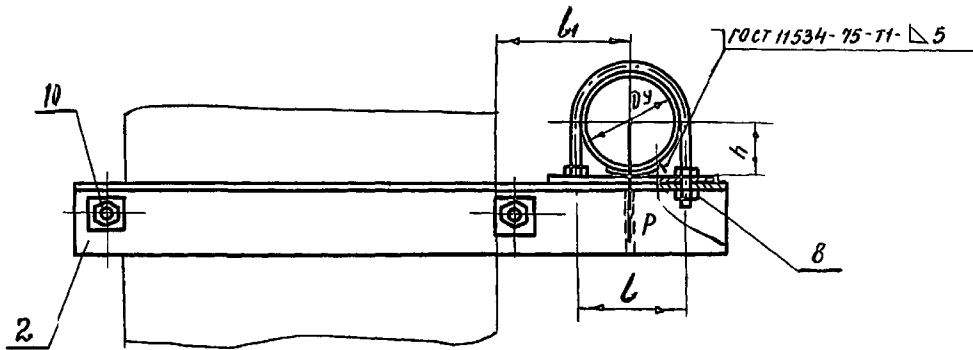
ИЗМ	Лист	№ док.ум	Подп.	Дата

Лист 7

А14 Б 521 000
КОПИРОВАЛ

А14 5521 000 СБ

СЕРИЯ 5.900 - 7 ВЫПУСК 1



1 РАЗМЕРЫ ДЛЯ СПРАВОК.
2 ТАБЛИЦУ ИСПОЛНЕНИИ СМ. ЛИСТ 2.

ИЗМ. № 01 ПОДП. И ДАТА
ИЗМ. № 02 ПОДП. И ДАТА
ИЗМ. № 03 ПОДП. И ДАТА
ИЗМ. № 04 ПОДП. И ДАТА
ИЗМ. № 05 ПОДП. И ДАТА
ИЗМ. № 06 ПОДП. И ДАТА
ИЗМ. № 07 ПОДП. И ДАТА
ИЗМ. № 08 ПОДП. И ДАТА
ИЗМ. № 09 ПОДП. И ДАТА
ИЗМ. № 10 ПОДП. И ДАТА

				А14 5521 000 СБ			
ИЗМ.	ЛИСТ	№ ДОКУМ.	ПОДП.	ДАТА	ЛИТ	МАССА	МАСШТАБ
РАЗРАБ	ШЕРШАКОВА	ИЗМ. 1	ИЗМ. 1		И	СМ	—
ПРОБ	КРУПНИК	ИЗМ. 1	ИЗМ. 1			ТАБЛ	
НАЧ ГР.	КРУПНИК	ИЗМ. 1	ИЗМ. 1		ЛИСТ 1	ЛИСТОВ 2	
РА СПЕЦ					САИТЕХНИПРОЕКТ		
И КОНТР	ЛЕЙТЕС						
УДО	СПИВАК						

И44Б.521.000 СБ

Обозначение	Условный проход, ДУ, мм.	Допускаемые нагрузки, кгс		Размеры, мм					Масса, кг	
		Вертикальн.	Горизонтальн.	L	L	L1	H	h		
										P
И44Б521.000	100	120	36	400	122	140	400	57	20,60	
-01	125	175	52		150	155		70	24,20	
-02	150	266	80		180	170		83	24,33	
-03	200	590	177		242	200		113	45,00	
-04	250	840	252		298	240		140	52,35	
-05	100	120	36		122	140		600	57	23,10
-06	125	175	52		150	155	70		26,60	
-07	150	266	80		180	170	83		28,60	
-08	200	590	177		242	200	113		50,15	
-09	250	840	252		298	240	140		59,50	
-10	100	120	36		122	140	400		57	23,30
-11	125	175	52		150	155			70	25,40
-12	150	266	80		180	170			83	27,10
-13	200	590	177		242	200		113	51,00	
-14	250	840	252	298	240	140		58,40		

ИЗМ. ЛИСТ № ДОКУМ. ПОД П. И ДАТА

И44Б.521.000 СБ

Лист
2

ИНВ. № ПОДА ПОДА П. И ДАТА ВЗАИМ. ИНВ. № ИНВ. № ДУБЛ. ПОДА П. И ДАТА

Серия 5.900.-7

выпуск 1

ФОРМАТ	ЗОНА	ПОР.	ОБОЗНАЧЕНИЕ	НАИМЕНОВАНИЕ	КОЛ. НА ИСПОЛН. А14Б521.010-										ПРИМЕЧАНИЕ					
					-	01	02	03	04	05	06	07	08	09						
					<u>ДОКУМЕНТАЦИЯ</u>															
А3			А14Б521.010С6	СБОРОЧНЫЙ ЧЕРТЕЖ		X	X	X	X	X	X	X	X	X	X	X	X	X	X	X
					<u>ДЕТАЛИ</u>															
А4	1		А14Б521.002	ПЛИТА	1															
			- 01	ПЛИТА		1														
			- 02	ПЛИТА			1													
			- 03	ПЛИТА				1												
			- 04	ПЛИТА					1											
			- 05	ПЛИТА						1										
			- 06	ПЛИТА							1									
			- 07	ПЛИТА								1								

А14Б521.010			
ИЗМ. ЛИСТ	№ ДОКУМ.	ПОДП.	ДАТА
РАЗРАБ.	ШЕРШАКОВА	Л.В.	
ПРОВ.	КРУПНИК	В.В.	
РИС. ГР.	КРУПНИК	В.В.	
И КОНТР.	ЛЕНТЕС	В.В.	
УТВ.	СПИВАК	В.В.	
ПЛИТА			Лист Лист Листов И 1 2
			САМТЕХНИИПРОЕКТ

КОПИРОВАЛ

ФОРМАТ А4

ИНВ. № ПОДА ПОДА П. И ДАТА ВЗАИМ. ИНВ. № ИНВ. № ДУБЛ. ПОДА П. И ДАТА

ФОРМАТ	ЗОНА	ПОР.	ОБОЗНАЧЕНИЕ	НАИМЕНОВАНИЕ	КОЛ. НА ИСПОЛН. А14Б521.010-										ПРИМЕЧАНИЕ					
					-	01	02	03	04	05	06	07	08	09						
А4	1		А14Б521.002-08	ПЛИТА																
			- 09	ПЛИТА																
А4	2		А14Б521.003	ПОЛОСА	1	1	1													
			- 01	ПОЛОСА				1	1											
			- 02	ПОЛОСА						1	1									
			- 03	ПОЛОСА								1	1							

А14Б521.010			
ИЗМ. ЛИСТ	№ ДОКУМ.	ПОДП.	ДАТА
ПЛИТА			Лист 2

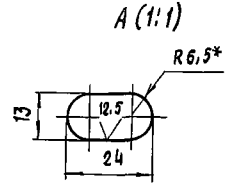
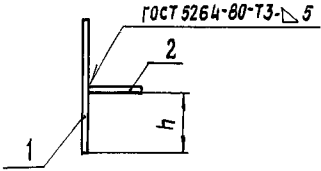
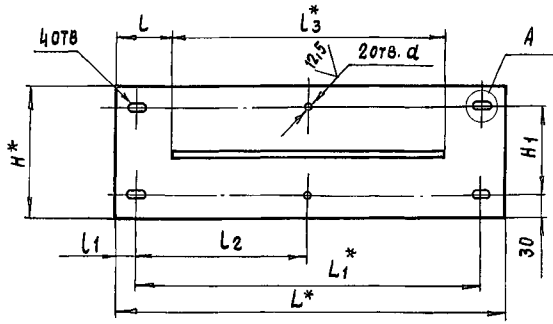
КОПИРОВАЛ

ФОРМАТ А4

25206-02 110

СЕРИЯ 5.900 - 7 ВЫПУСК 1

A14B521.010CB



Обозначение	РАЗМЕРЫ, мм										Масса, кг	
	L*	L1*	L	L1	L2	L3*	H*	H1	h	d		
A14B521.010							182	122	87	14	0,27	
- 01	550	490	80	30	245	390	210	150	101	18	9,27	
- 02							240	180	116			10,32
- 03							302	242	147		22	14,10
- 04	600	510	105	45	255		358	298	175		16,25	
- 05						590	182	122	87	14	10,57	
- 06	750	690	80	30	345		210	150	101		18	12,93
- 07							240	180	116			14,35
- 08							302	242	147		19,23	
- 09	800	710	105	45	355		358	298	175	22	22,00	

1* РАЗМЕРЫ ДЛЯ СПРАВКИ
2. H14; ± $\frac{\pm 2}{2}$

ИЗДА. № 10000 Подп. и дата 13.01.1988 ИВБ МЭУБСА Подп. и дата

A14B521.010CB					
ИЗМ.	ЛИСТ	№ ДОКУМ.	ПОДП.	ДАТА	
РАЗРАБ.	ШЕРШАКОВА				
ПРОВ.	КРУПНИК				
РЧКТА	КРУПНИК				
ГЛ. СПЕЦ.					
И КОНТР.	ЛЕНТЭС				
УТВ.	СПИВАК				
ПЛИТА			ЛИСТ	МАССА	МАСШТАБ
			И	СМ. ТАБЛ.	—
			Лист	Листов 1	
			САНТЕХНИПРОЕКТ		

ИНВ. № ПОДА. ПОДП. И ДАТА ВЗЯТ. ИНВ. № ИНВ. № ДУБЛ. ПОДП. И ДАТА

Серия 5.900 - 7 выпуск 1

ФОРМАТ ЗОНА ПЛОЗ.	ОБОЗНАЧЕНИЕ	НАИМЕНОВАНИЕ	КОЛ. НА ИСПОЛН. А146521.020-									ПРИМЕЧАНИЕ	
			01	02	03	04	05	06	07	08	09		
A3	A146521.020 СБ	ДОКУМЕНТАЦИЯ СБОРОЧНЫЙ ЧЕРТЕЖ	X	X	X	X	X	X	X	X	X	X	
		<u>ДЕТАЛИ</u>											
A4	1 A146521.005	ПЕРЕКЛАДИНА	1				1						
	-01	ПЕРЕКЛАДИНА		1					1				
	-02	ПЕРЕКЛАДИНА			1					1			
	-03	ПЕРЕКЛАДИНА				1					1		
	-04	ПЕРЕКЛАДИНА					1					1	
A4	2 A146521.006	НАКЛАДКА	2	2	2			2	2	2			
	-01	НАКЛАДКА				2					2		
	-02	НАКЛАДКА					2					2	

Исполнения 10...19 см лист 2

ИЗМ. ЛИСТ	№ ДОКУМ.	ПОДП.	ДАТА
Р. ОБР. В. ШЕРШАКОВА	11/2		
ПРОВ. КРИЧНИК			
РУК. ГР. КРИЧНИК			
Н. КОНТР. ЛЕЙТЕС			
УТВ. СИВЧАК			

A146521.020

КРОНШТЕЙН

ЛИТ.	ЛИСТ	ЛИСТОВ
И	1	2

САНТЕХНИМПРОЕКТ

КОПИРОВАЛ

ФОРМАТ А4

ИНВ. № ПОДА. ПОДП. И ДАТА ВЗЯТ. ИНВ. № ИНВ. № ДУБЛ. ПОДП. И ДАТА

ФОРМАТ ЗОНА ПЛОЗ.	ОБОЗНАЧЕНИЕ	НАИМЕНОВАНИЕ	КОЛ. НА ИСПОЛН. А146521.020-									ПРИМЕЧАНИЕ	
			10	11	12	13	14	15	16	17	18		19
		<u>ДОКУМЕНТАЦИЯ</u>											
A3	A146521.020 СБ	СБОРОЧНЫЙ ЧЕРТЕЖ	X	X	X	X	X	X	X	X	X	X	
		<u>ДЕТАЛИ</u>											
A4	1 A146521.005-05	ПЕРЕКЛАДИНА	1					1					
	-06	ПЕРЕКЛАДИНА		1						1			
	-07	ПЕРЕКЛАДИНА			1						1		
	-08	ПЕРЕКЛАДИНА				1						1	
	-09	ПЕРЕКЛАДИНА					1					1	
A4	2 A146521.006	НАКЛАДКА	2	2	2			2	2	2			
	-01	НАКЛАДКА				2					2		
	-02	НАКЛАДКА					2					2	

ИЗМ. ЛИСТ	№ ДОКУМ.	ПОДП.	ДАТА

A146521.020

ЛИСТ
2

КОПИРОВАЛ

ФОРМАТ А4

252006-02-112

А145521.020СБ

Рис. 1

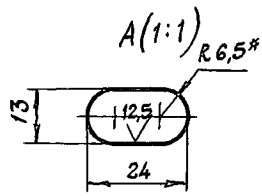
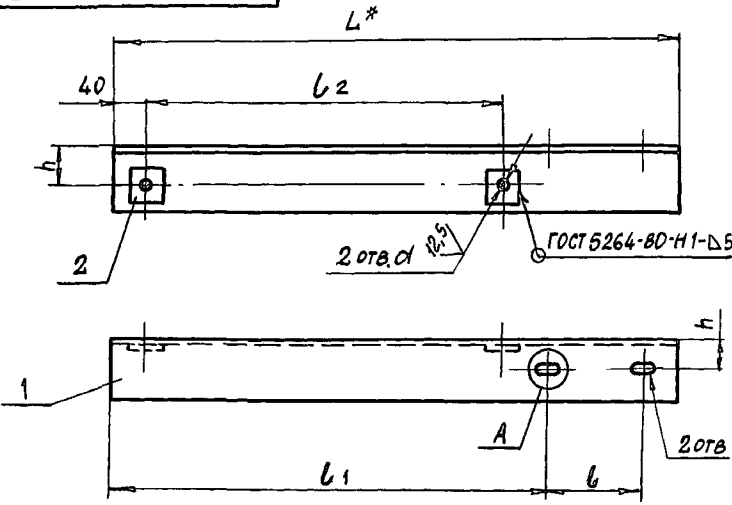
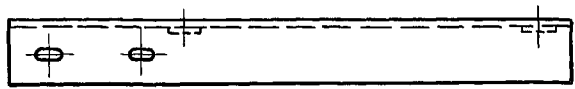
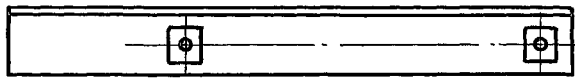


Рис. 2

Детальное см. рис. 1



Обозначение	Рис	Размеры, мм						Масса, кг		
		L*	l	l ₁	l ₂	h	d			
А145521.020	1	690	122	536	435	45	18	4,95		
-01		720	150	537				5,20		
-02		760	180	537				5,43		
-03		820	242	536				55	22	12,80
-04		890	298	548					26	14,03
-05	2	690	122	536	635	45	18	4,95		
-06		720	150	537				5,20		
-07		760	180	537				5,43		
-08		820	242	536				55	22	12,80
-09		890	298	548					26	14,03
-10	1	890	122	736	635	45	18	6,32		
-11		920	150	737				6,53		
-12		960	180	737				6,80		
-13		1020	242	736				55	22	15,72
-14		1090	298	748					26	17,05
-15	2	890	122	736	635	45	18	6,32		
-16		920	150	737				6,53		
-17		960	180	737				6,80		
-18		1020	242	736				55	22	15,72
-19		1090	298	748					26	17,05

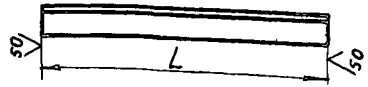
1* Размеры для справок.
2 Н14; ±ε2

ИВН. № ПОДЛ. ПОДЛ. И ДАТА						А145521.020 СБ		
ИЗМ.	ЛИСТ	№ ДОКУМ.	ПОДЛ.	ДАТА	ЛИТ	МАССА	МАСШТАБ	
РАЗРАБ.	ШЕРШАКОВА	ИСК			И	СМ. ТАБЛ.	—	
ПРОВ.	КРУПНИК	РД						
РУК. ГР.	КРУПНИК	РД			ЛИСТ	ЛИСТОВ	1	
ГЛ. СПЕЦ.					САНТЕХНИПРОЕКТ			
Н. КОНТР.	ЛЕЙТЕС	И						
УТВ.	СЛИВАК							

СЕРИЯ 5.900 - 7 ВИБУСКС1

A146 522.002

(✓)(✓)



ОБОЗНАЧЕНИЕ	L, мм	МАТЕРИАЛ	МАССА, кг
A146 522.002	765 ₋₂	Уголок 75x6 ГОСТ 8509-86 Ст 3 ГОСТ 535-88	5,4
-01	810 _{-2,3}		5,6
-02	845 _{-2,3}		5,9
-03	885 _{-2,3}	Уголок 100x10 ГОСТ 8509-86 Ст 3 ГОСТ 535-88	13,4
-04	945 _{-2,3}		14,4
-05	1015 _{-2,6}		15,3
-06	965 _{-2,3}		6,7
-07	1010 _{-2,6}	Уголок 75x6 ГОСТ 8509-86 Ст.3 ГОСТ 535-88	7,0
-08	1045 _{-2,6}		7,2
-09	1085 _{-2,6}	Уголок 100x10 ГОСТ 8509-86 Ст.3 ГОСТ 535-88	16,3
-10	1145 _{-2,6}		17,5
-11	1215 _{-2,6}		18,3

ИМВ № ПОДЛ. ПОДЛ. И ДАТА ИМВ № ДОКУМ. ПОДЛ. И ДАТА ИМВ № ГР.П. КРУПНИК И ДАТА ИМВ № Л. СПЕЦ. И ДАТА ИМВ № КОНТР. И ДАТА ИМВ № УТВ. СПИВАК

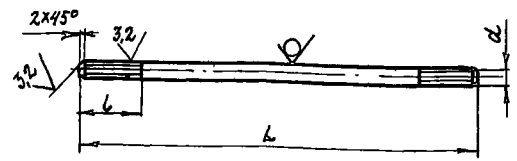
A146 522.002			
УГОЛОК			
ЛИТ.	МАССА	МАСШТАБ	
И	СМ. ТАБЛ.	—	
ЛИСТ		ЛИСТОВ 1	
СМ. ТАБЛ.			
САНТЕХНИПРОЕКТ.			

КОПИРОВАЛ ФОРМАТ А4

113

A146 521.001

50 (✓)(✓)



ОБОЗНАЧЕНИЕ	РАЗМЕРЫ, мм			МАТЕРИАЛ	МАССА, кг
	L	b	d		
A146 521.001	520	80	M166 g	Круг 16 ГОСТ 2590-88 Ст.3 ГОСТ 535-88	0,80
-01	550	100	M206 g	Круг 20 ГОСТ 2590-88 Ст.3 ГОСТ 535-88	1,35
-02	570	115	M246 g	Круг 24 ГОСТ 2590-88 Ст.3 ГОСТ 535-88	2,00
-03	720	80	M166 g	Круг 16 ГОСТ 2590-88 Ст.3 ГОСТ 535-88	1,13
-04	750	100	M206 g	Круг 20 ГОСТ 2590-88 Ст.3 ГОСТ 535-88	1,94
-05	770	115	M246 g	Круг 24 ГОСТ 2590-88 Ст.3 ГОСТ 535-88	2,73

НЕУКАЗАННЫЕ ПРЕДЕЛЬНЫЕ ОТКЛОНЕНИЯ РАЗМЕРОВ b 14; ± 1/2

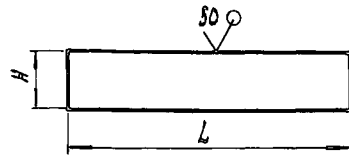
ИМВ № ПОДЛ. ПОДЛ. И ДАТА ИМВ № ДОКУМ. ПОДЛ. И ДАТА ИМВ № ГР.П. КРУПНИК И ДАТА ИМВ № Л. СПЕЦ. И ДАТА ИМВ № КОНТР. И ДАТА ИМВ № УТВ. СПИВАК

A146 521 001			
СТЯЖКА			
ЛИТ.	МАССА	МАСШТАБ	
И	СМ. ТАБЛ.	—	
ЛИСТ		ЛИСТОВ 1	
СМ. ТАБЛ.			
САНТЕХНИПРОЕКТ			

КОПИРОВАЛ 25206-02 114 ФОРМАТ А4

A14Б 521.003

(M/A)



Обозначение	Размеры, мм		Масса, кг
	L	H	
A14Б 521.003	390-14	75-0,94	1,87
-01		100-0,87	2,50
-02	590-1,75	75-0,74	2,83
-03		100-0,87	3,77

A14Б 521.003

Полоса

Лист	Масса	Масштаб
И	см. табл.	—
Лист	Листов 1	

Лист 8,0 ГОСТ 19903-74
Ст.3 ГОСТ 14637-69

САНТЕХНИПРОЕКТ

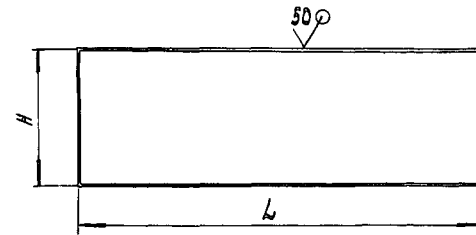
ФОРМАТ А4

ИЗВ. № ПЛАТ. ТИП. И ДАТА. ИЛИ ИЗМЕН. № ЧИСЛ. ТИП. И ДАТА. ИЛИ ИСП. № ЧИСЛ. ТИП. И ДАТА.

ИЗМ. Лист	№ ДОКУМ.	ПОЯС.	ДАТА
РАЗРАБ.	ШЕРШАКОВА	И.С.	
ПРОВ.	КАУЛИНИК	Д.С.	
РВЧ. РА.	КАУЛИНИК	Д.С.	
ГЛ. СПЕЦ.	ЛЕЙТЕС	К.И.	
Н. МОНТ.	СЛИВАН	В.И.	
УТВ.			

A14Б 521.002

(M/A)



Обозначение	Размеры, мм		Масса, кг
	L	H	
A14Б 521.002		182-1,15	6,40
-01	550-1,75	210-1,15	7,40
-02		240-1,15	8,45
-03	600-2	302-1,3	11,60
-04		358-1,3	13,95
-05		182-1,15	8,74
-06	750-2	210-1,15	10,10
-07		240-1,15	11,52
-08	800-2	302-1,3	13,46
-09		358-1,3	18,32

A14Б 521.002

Плита

Лист	Масса	Масштаб
И	см. табл.	—
Лист	Листов 1	

Лист 8,0 ГОСТ 19903-74
Ст.3 ГОСТ 14637-69

САНТЕХНИПРОЕКТ

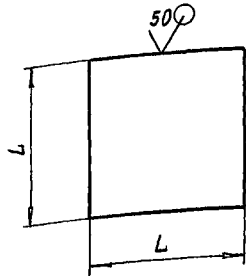
КОПИРОВАЛ: 25206-02 115 ФОРМАТ А4

ИЗВ. № ПЛАТ. ТИП. И ДАТА. ИЛИ ИЗМЕН. № ЧИСЛ. ТИП. И ДАТА. ИЛИ ИСП. № ЧИСЛ. ТИП. И ДАТА.

ИЗМ. Лист	№ ДОКУМ.	ПОЯС.	ДАТА
РАЗРАБ.	ШЕРШАКОВА	И.С.	
ПРОВ.	КАУЛИНИК	Д.С.	
РВЧ. РА.	КАУЛИНИК	Д.С.	
ГЛ. СПЕЦ.	ЛЕЙТЕС	К.И.	
Н. МОНТ.	СЛИВАН	В.И.	
УТВ.			

А146521.006

(✓)Δ



Обозначение	L, мм	Масса, кг
А145 521.006	43-0,62	0,1
-01	53-0,74	0,2
-02	63-0,74	0,3

А145 521.006

НАКЛАДКА

ЛИТ.	МАССА	НАСЧТАВ
И	СМ. ТАБЛ	—
ЛИСТ	ЛИСТОВ. 1	

Лист В.0 ГОСТ 19903-74 Ст.3 ГОСТ 14637-89

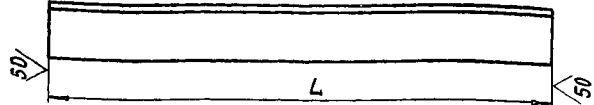
САНТЕХНИИПРОЕКТ

КОПИРОВАЛ

ФОРМАТ А4

А146521.005

(✓)Δ



Обозначение	L, мм	МАТЕРИАЛ	МАССА, кг
А146521.005	690-2	УГОЛОК 75*6 ГОСТ 8509-86 Ст.3 ГОСТ 535-88	4,75
-01	720-2		5,00
-02	760-2		5,23
-03	820-2,3	УГОЛОК 100*10 ГОСТ 8509-86 Ст.3 ГОСТ 535-88	12,40
-04	890-2,3		13,43
-05	890-2,3	УГОЛОК 75*6 ГОСТ 8509-86 Ст.3 ГОСТ 535-88	6,12
-06	920-2,3		6,33
-07	960-2,3		6,60
-08	1020-2,6	УГОЛОК 100*10 ГОСТ 8509-86 Ст.3 ГОСТ 535-88	15,32
-09	1090-2,6		16,45

А146 521.005

ПЕРЕКЛАДИНА

ЛИТ.	МАССА	НАСЧТАВ
И	СМ. ТАБЛ	—
ЛИСТ	ЛИСТОВ. 1	

СМ. ТАБЛ

САНТЕХНИИПРОЕКТ

КОПИРОВАЛ 25206-02 116 ФОРМАТ А4

ИНВ. № ПОДЛ. ПОДП. И ДАТА ВЗАМ. ИМЬ. № ИНВ. № ДУБЛ. ПОДП. И ДАТА

СЕРИЯ 5.900 - 7

выпуск 1

ФОРМАТ	ЗОНА	ПОС.	ОБОЗНАЧЕНИЕ	НАИМЕНОВАНИЕ	КОЛ. НА ИСПОЛН. А14522.000-									ПРИМЕЧАНИЕ	
					01	02	03	04	05	06	07	08	09		
			<u>ДОКУМЕНТАЦИЯ</u>												
A3			A145 522.000 СБ	СБОРОЧНЫЙ ЧЕРТЕЖ	X	X	X	X	X	X	X	X	X	X	
			<u>СБОРОЧНЫЕ ЕДИНИЦЫ</u>												
A4			A145 522.010	ПЛИТА	1										
			-01	ПЛИТА		1									
			-02	ПЛИТА			1								
			-03	ПЛИТА				1							
			-04	ПЛИТА					1						
			-05	ПЛИТА						1					
			-06	ПЛИТА							1				
			-07	ПЛИТА								1			

Исполнения 10...17-см листы 5. 8

A14.5522.000

ИЗМ.	ЛИСТ	№ ДОКУМ.	ПОДП.	ДАТА
РАЗРАБ.	ШЕРШАКОВА	ИЗД.		
ПРОВ.	КРУШНИК	ИЗД.		
РИС. ГР.	КРУШНИК	ИЗД.		
И КОНТР.	ЛЕЙТЕС	ИЗД.		
УТВ.	СПИВАК	ИЗД.		

ОПОРА подвижная
двухрядная

ЛИТ.	ЛИСТ	ЛИСТОВ
И	1	8

САНТЕХНИПРОЕКТ

КОПИРОВАЛ

ФОРМАТ А4

ИНВ. № ПОДЛ. ПОДП. И ДАТА ВЗАМ. ИМЬ. № ИНВ. № ДУБЛ. ПОДП. И ДАТА

ФОРМАТ	ЗОНА	ПОС.	ОБОЗНАЧЕНИЕ	НАИМЕНОВАНИЕ	КОЛ. НА ИСПОЛН. А14522.000-									ПРИМЕЧАНИЕ	
					01	02	03	04	05	06	07	08	09		
A4	1		A145 522.010-08	ПЛИТА									1		
			-09	ПЛИТА										1	
A4	2		A14522.020	КРОНШТЕЙН	1						1				
			-01	КРОНШТЕЙН		1							1		
			-02	КРОНШТЕЙН			1							1	
			-03	КРОНШТЕЙН				1							1
			-04	КРОНШТЕЙН					1						
			-05	КРОНШТЕЙН						1					
	3		-06	КРОНШТЕЙН	1						1				
			-07	КРОНШТЕЙН		1							1		
			-08	КРОНШТЕЙН			1							1	
			-09	КРОНШТЕЙН				1							1
			-10	КРОНШТЕЙН					1						
			-11	КРОНШТЕЙН						1					
			<u>ДЕТАЛИ</u>												
A4	4		A145505.001	ХОМУТ	2								2		
			-01	ХОМУТ		2								2	

ИЗМ.	ЛИСТ	№ ДОКУМ.	ПОДП.	ДАТА

A14522.000

ЛИСТ
2

КОПИРОВАЛ

ФОРМАТ А4

252906-02-117

116

ИНВ. № ПОЛ. ПОЛ. ДАТА ВЗАИМНО ИНВ. № АЗНА ПОЛ. ДАТА

СЕРИЯ 5. 900 - 7

ВЫПУСК 1

ФОРМАТ ЗАКА ПОС.	Обозначение	Наименование	Кол. на исполн. А14Б 522.000 -									Примечание
			01	02	03	04	05	06	07	08	09	
М	4 А14Б 505.001-02	Хомут		2						2		
	-03	Хомут				2					2	
	-04	Хомут					2					
	-05	Хомут						2				
	44	5 А14Б 505.002	Подушка	2						2		
	-01	Подушка		2						2		
	-02	Подушка			2						2	
	-03	Подушка				2					2	
	-04	Подушка					2					
	-05	Подушка						2				
44	6 А14Б 522.001	Стяжка	2	2	2	2						
	-01	Стяжка					2					
	-02	Стяжка						2				
	-03	Стяжка							2	2	2	
		СТАНДАРТНЫЕ ИЗДЕЛИЯ										
	7	БОЛТ М12-6Нх30 ГОСТ 7798-70	4	4	4	4	4	4	4	4	4	
А14Б 522.000											ЛИСТ 3	

КОПИРОВА

ФОРМАТ А4

ИНВ. № ПОЛ. ПОЛ. ДАТА ВЗАИМНО ИНВ. № АЗНА ПОЛ. ДАТА

ФОРМАТ ЗАКА ПОС.	Обозначение	Наименование	Кол. на исполн. А14Б 522.000 -									Примечание
			01	02	03	04	05	06	07	08	09	
		ГОЙКИ ГОСТ 5915-70										
	8	М10-6Н.5	8					8				
		М12-6Н.5		8	8	8			8	8	8	
		М16-6Н.5				8	8					
	9	М12-6Н.5	4	4	4	4	4	4	4	4	4	
	10	М16-6Н.5	8	8	8	8		8	8	8	8	
		М20-6Н.4					8					
		М24-6Н.4						8				
А14Б 522.000											ЛИСТ 4	

КОПИРОВА

ФОРМАТ А4

ИЗМ. № ПОСЛ. ПОДП. И ДАТА ИЗМ. № ДОКУМ. № ДОКУМ. ПОСЛ. ДАТА

СЕРИЯ

5.900 - 7

ВЫПУСК 1

ИЗМ. № ПОСЛ. ПОДП. И ДАТА	ИЗМ. № ДОКУМ. № ДОКУМ. ПОСЛ. ДАТА	ПОС.	ОБОЗНАЧЕНИЕ	НАИМЕНОВАНИЕ	КОЛ. НА ЛИСТЫХ А145 522.000 -							ПРИМЕЧАНИЕ		
					10	11	12	13	14	15	16		17	
				<u>ДОКУМЕНТАЦИЯ</u>										
А3			А145 522 000 СБ	СБОРОЧНЫЙ ЧЕРТЕЖ	×	×	×	×	×	×	×	×	×	
				СБОРОЧНЫЕ ЕДИНИЦЫ										
А4	1		А145 522 010-10	ПЛИТА	1									
			- 11	ПЛИТА		1								
			А145 522 010	ПЛИТА			1							
			- 01	ПЛИТА				1						
			- 02	ПЛИТА					1					
			- 03	ПЛИТА						1				
			- 04	ПЛИТА							1			
			- 05	ПЛИТА								1		
А4	2		А145 522 020-04	КРОНШТЕЙН	1									
			- 05	КРОНШТЕЙН		1								
			- 10	КРОНШТЕЙН	1									
			- 11	КРОНШТЕЙН		1								
					А145 522.000							ЛИСТ		
												5		
					КОПИРОВАЛ							ФОРМАТ А4		

ИЗМ. № ПОСЛ. ПОДП. И ДАТА ИЗМ. № ДОКУМ. № ДОКУМ. ПОСЛ. ДАТА

ИЗМ. № ПОСЛ. ПОДП. И ДАТА	ИЗМ. № ДОКУМ. № ДОКУМ. ПОСЛ. ДАТА	ПОС.	ОБОЗНАЧЕНИЕ	НАИМЕНОВАНИЕ	КОЛ. НА ЛИСТЫХ А145 522.000 -							ПРИМЕЧАНИЕ		
					10	11	12	13	14	15	16		17	
А4	2		А145 522 020-12	КРОНШТЕЙН		1								
			- 13	КРОНШТЕЙН			1							
			- 14	КРОНШТЕЙН				1						
			- 15	КРОНШТЕЙН					1					
			- 16	КРОНШТЕЙН						1				
А3	3		А145 522 020-18	КРОНШТЕЙН		1					1			
			- 19	КРОНШТЕЙН			1							
			- 20	КРОНШТЕЙН				1						
			- 21	КРОНШТЕЙН					1					
			- 22	КРОНШТЕЙН						1				
			- 23	КРОНШТЕЙН							1			
					<u>ДЕТАЛИ</u>									
А4	4		А145 505.001-04	ХОМУТ	2						2			
			- 05	ХОМУТ		2						2		
			А145 505.001	ХОМУТ			2							
			- 01	ХОМУТ				2						
					А145 522.000							ЛИСТ		
												5		
					КОПИРОВАЛ							ФОРМАТ А4		

25205-02 119

82

ИНВ. № ПОДА ПДАП. И ДАТА ВЗЯТ. ИНВ. № ИНВ. № ДУБЛ ПДАП. И ДАТА

Серия 5.900-7 выпуск 1

ФОРМАТ	ЗОНА	Поз.	ОБОЗНАЧЕНИЕ	НАИМЕНОВАНИЕ	КОЛ. НА ИСПОЛН. А145522.000-											ПРИМЕЧАНИЕ		
					10	11	12	13	14	15	16	17						
A4		4	A145505.001-02	ХОМУТ										2				
			-03	ХОМУТ														
A4		5	A145505.002-04	ПОДУШКА	2										2			
			-05	ПОДУШКА													2	
			A145505.002	ПОДУШКА				2										2
			-01	ПОДУШКА														
			-02	ПОДУШКА									2					
			-03	ПОДУШКА										2				
A4		6	A145522.001-04	СТЯЖКА	2										2			
			-05	СТЯЖКА														
			A145522.001	СТЯЖКА														
			-01	СТЯЖКА					2	2	2	2					2	
			-02	СТЯЖКА														2
				СТАНДАРТНЫЕ ИЗДЕЛИЯ														
		7		БОЛ М12-6g * 30,36 ГОСТ 7798-70	4	4	4	4	4	4	4	4	4	4	4	4	4	
					A145522.000											Лист 7		

ИЗМ. ЛИСТ № ДОКУМ. ПДАП. ДАТА КОПИРОВАЛ ФОРМАТ А4

ИНВ. № ПОДА ПДАП. И ДАТА ВЗЯТ. ИНВ. № ИНВ. № ДУБЛ ПДАП. И ДАТА

ФОРМАТ	ЗОНА	Поз.	ОБОЗНАЧЕНИЕ	НАИМЕНОВАНИЕ	КОЛ. НА ИСПОЛН. А145522.000-											ПРИМЕЧАНИЕ		
					10	11	12	13	14	15	16	17						
				ГАЙКИ ГОСТ 5915-70														
		8		M16-6H.5	8	8								8	8			
				M10-6H.5				8										
				M12-6H.5					8	8	8							
		9		M12-6H.5	4	4	4	4	4	4	4	4	4	4	4	4	4	
		10		M20-6H.4	8									8				
				M24-6H.4			8										8	
				M16-6H.5				8	8	8	8							

ИЗМ. ЛИСТ № ДОКУМ. ПДАП. ДАТА КОПИРОВАЛ ФОРМАТ А4

A145522.000

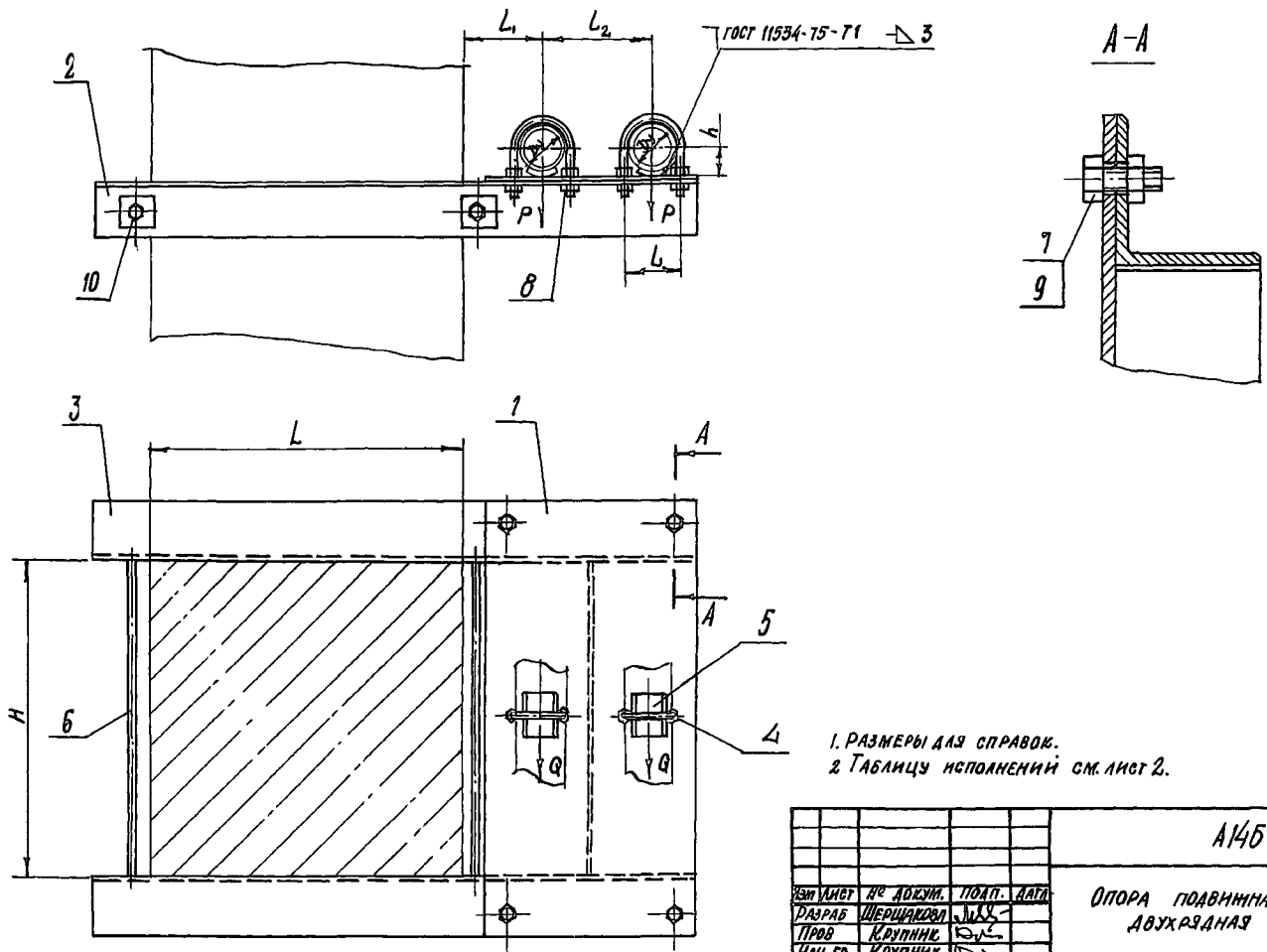
Лист 8

252006-02 120

А145 522 000 СБ

СЕРИЯ 5. 900 - 7
ВЫПУСК 1

ИВБ № ПОДАТ. ПОДП. И ААТА
БЛАНК ИВБ № 1 ИВБ № 2 АРБЛ. ПОДП. И ААТА



1. РАЗМЕРЫ ДЛЯ СПРАВОК.
2. ТАБЛИЦУ ИСПОЛНЕНИЙ СМ. ЛИСТ 2.

			А145 522 000 СБ			
ИЗМ. ЛИСТ	№ АРХИВ.	ПОДП.	ДАТА	ЛИТ.	МАССА	МАСШТАБ
РАЗРАБ.	ШЕРШАКОВА	ИВБ		И	СМ.	—
ПРОВ.	КРУПНИК	ИВБ			745Л.	
НАЧ. ГР.	КРУПНИК	ИВБ		ЛИСТ	ЛИСТОВ 2	
И. СПЕЦ.				САМТЕХНИПРОЕКТ		
И. КОНТР.	ЛЕИТЕС	ИВБ				
УТВ.	ЦИПВАК	ИВБ				

ОПОРА ПОДВИЖНАЯ
ВАНДЕРВАЛД

A 145 522.000 CB

Выпуск 1

Серия С. 900 - 7

Изм. № таб. Подп. и дата
Изм. № таб. Подп. и дата
Изм. № таб. Подп. и дата

Обозначение	Условный проход Dу, мм	Допускаемые нагрузки, кгс		Размеры, мм						Масса, кг		
		Вертикаль	Горизонтал	L	L	b ₁	b ₂	H	h			
		P	Q									
A 145 522 000	50	40	12	400	70	100	140	400	32	25.3		
- 01	65	56	17		90	120	160		41	27.4		
- 02	80	72	22		106	130	175		48	29.1		
- 03	100	120	36		122	140	195		57	47.5		
- 04	125	175	52		150	155	225		70	54.9		
- 05	150	266	80		180	170	270		83	69.6		
- 06	50	40	12		600	70	100	140	400	32	30.4	
- 07	65	56	17			90	120	160		41	32.8	
- 08	80	72	22			106	130	175		48	35.1	
- 09	100	120	36			122	140	195		57	54.2	
- 10	125	175	52	150		155	225	70		59.0		
- 11	150	266	80	180		170	270	83		78.8		
- 12	50	40	12	600		70	100	140		400	32	28.0
- 13	65	56	17			90	120	160			41	30.2
- 14	80	72	22		106	130	175	48	31.8			
- 15	100	120	36		122	140	195	57	53.3			
- 16	125	175	52		150	155	225	70	61.1			
- 17	150	266	80		180	170	270	83	75.6			

Изм. № таб.	Подп.	Итого
№ докум.	Подп.	Дата

A 145 522.000 CB

Лист
2

Изм. № 1 ПОДП. ПОДП. И ДАТА _____

Серия 5.900 - 7

Выпуск 1

Изм. №	ПОДП.	ПОДП.	И ДАТА	Обозначение	Наименование	Кол. на исполн. А145 522.010-									Примечание
						01	02	03	04	05	06	07	08	09	
					<u>Документация</u>										
43				A145 522.010СБ	Оборочный чертеж										
					<u>Детали</u>										
44	1			A145 521.003	Полоса	1	1	1							
				-01	Полоса				1	1	1				
				-02	Полоса							1	1	1	
				-03	Полоса										1
44	2			A145 522.001	Плита	1									
				-01	Плита		1								
				-02	Плита			1							
				-03	Плита				1						

Исполнения 10...11 см. лист 3.

Изм. №	ПОДП.	ПОДП.	И ДАТА
Проб.	Корюхин		
Исполн.	Лейтес		
Утв.	Спичаков		

A145 522.010

Плита

Лист	Лист	Лист
И	1	3

САМТЕХНИПРОЕКТ

КОПИРОВАЯ

ФОРМАТ А4

Изм. № 2 ПОДП. ПОДП. И ДАТА _____

Изм. №	ПОДП.	ПОДП.	И ДАТА	Обозначение	Наименование	Кол. на исполн. А145 522.010-									Примечание
						01	02	03	04	05	06	07	08	09	
44	2			A145 522.001-04	Плита				1						
				-05	Плита					1					
				-06	Плита						1				
				-07	Плита							1			
				-08	Плита								1		
				-09	Плита									1	

A145 522.010

Изм. №	ПОДП.	ПОДП.	И ДАТА

КОПИРОВАЯ

ФОРМАТ А4

Лист
2

252006-02 125

Формат Зона Лист	Обозначение	Наименование	Кол. на исполн. А14Б 522.010 -										Примечание	
			10	11										
			<u>ДОКУМЕНТАЦИЯ</u>											
43	A14Б 522.010 СБ	СБОРОЧНЫЙ ЧЕРТЕЖ	×	×	×									
			<u>ДЕТАЛИ</u>											
44	1 A14Б 521.003-03	ПЛОСА	1	1										
44	2 A14Б 522.001-10	ПЛИТА	1											
		-11 ПЛИТА		1										

A 14Б 522.010 лист 3

КОПИРОВАЛ: КРАЯНИНА ФОРМАТ А4

Формат Зона Лист	Обозначение	Наименование	Кол. на исполн. А14Б 522.020 -										Примечание	
			01	02	03	04	05	06	07	08	09			
			<u>ДОКУМЕНТАЦИЯ</u>											
43	A14Б 522.020 СБ	СБОРОЧНЫЙ ЧЕРТЕЖ	×	×	×	×	×	×	×	×	×	×	×	×
			<u>ДЕТАЛИ</u>											
44	1 A14Б 521.006	НАКЛАДКА	2	2	2	2			2	2	2	2		
		-01 НАКЛАДКА					2							
		-02 НАКЛАДКА						2						
44	2 A14Б 522.002	УГОЛОК	1						1					
		-01 УГОЛОК		1						1				
		-02 УГОЛОК			1						1			
		-03 УГОЛОК				1						1		
		-04 УГОЛОК					1						1	
		-05 УГОЛОК						1						

Исполнения 10..19-см. лист 2
20..23-см. лист 3.

№ 3 № подл. Подл. и дата
РАЗРАБОТЧИК
ПРОВ. КРАЯНИНА
РИС. КРЫЛНИК
И КОНТ. ЛЕНТЕС
УТВ. СЛЫВАК

A 14Б 522.020
КРОШТЕЙН

ЛИСТ ЛИСТ ЛИСТОВ
И 1 1 3
САНТЕХНИИПРОЕКТ

КОПИРОВАЛ: КРАЯНИНА ФОРМАТ А4

25.06.02 121

123

ИНВ. № ПОДЛ. ПОДЛ. И ДАТА		ВЗЛ. № ИНВ. ИНВ. № ДИКА ПОДЛ. И ДАТА		СЕРИЯ		5.900 - 7		ВЫПУСК 1									
ФОРМАТ 30-90	Лист	ОБОЗНАЧЕНИЕ	НАИМЕНОВАНИЕ	КОЛ. НА ИСПОЛ. А145 522 020 -										ПРИМЕЧАНИЕ			
				10	11	12	13	14	15	16	17	18	19				
			<u>ДОКУМЕНТАЦИЯ</u>														
		А145 522.020 СБ	СБОРОЧНЫЙ ЧЕРТЕЖ														
			<u>ДЕТАЛИ</u>														
	1	А145 521.006-01	НАКЛАДКА	2						2							
		-02	НАКЛАДКА		2								2				
		А145 521.006	НАКЛАДКА			2	2	2	2					2	2		
	2	А145 522.002-04	УГОЛОК	1													
		-05	УГОЛОК		1												
		-06	УГОЛОК			1									1		
		-07	УГОЛОК				1									1	
		-08	УГОЛОК					1									
		-09	УГОЛОК						1								
		-10	УГОЛОК							1							
		-11	УГОЛОК											1			

КОПИРОВАЛ
 А145 522 020
 ЛИСТ 2
 ФОРМАТ А4

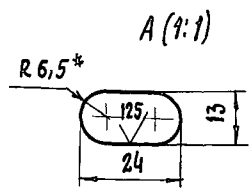
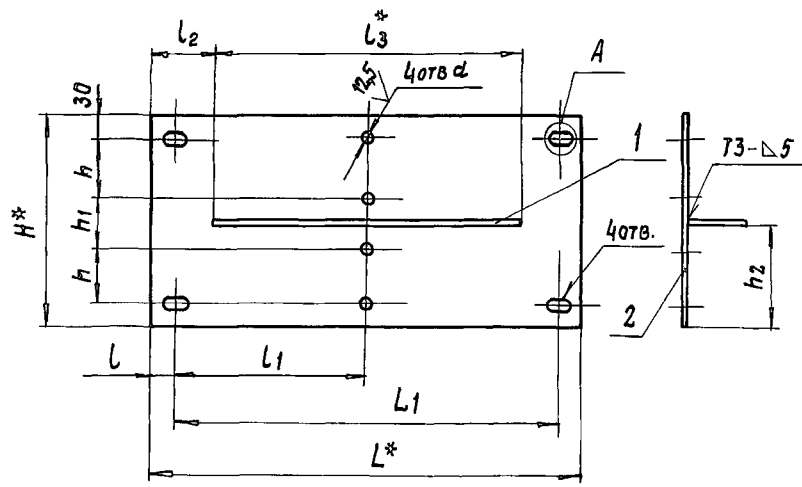
ИНВ. № ПОДЛ. ПОДЛ. И ДАТА		ВЗЛ. № ИНВ. ИНВ. № ДИКА ПОДЛ. И ДАТА		СЕРИЯ		5.900 - 7		ВЫПУСК 1	
ФОРМАТ 30-90	Лист	ОБОЗНАЧЕНИЕ	НАИМЕНОВАНИЕ	КОЛ. НА ИСПОЛ. А145 522 020 -				ПРИМЕЧАНИЕ	
				20	21	22	23		
			<u>ДОКУМЕНТАЦИЯ</u>						
		А145 522.020 СБ	СБОРОЧНЫЙ ЧЕРТЕЖ	×	×	×	×		
			<u>ДЕТАЛИ</u>						
	1	А145 521.006	НАКЛАДКА	2	2				
		-01	НАКЛАДКА			2			
		-02	НАКЛАДКА				2		
	2	А145 522.002-08	УГОЛОК	1					
		-09	УГОЛОК		1				
		-10	УГОЛОК			1			
		-11	УГОЛОК				1		

А145 522.020
 ЛИСТ 3
 ФОРМАТ А4

30-90-02 123

А14Б522.010СБ

СЕРИЯ 5.900 - 7 ВЫПУСК 1



Обозначение	РАЗМЕРЫ, мм											МАССА, кг
	L*	L1	L	L1	L2	L3*	h*	h	h1	h2	d	
А14Б522010							270	70		131	12	11,4
- 01	550	490	30	245	80		310	90		151	14	12,8
- 02						390	338	106	66	165		13,9
- 03							377	122	73	184,5		17,1
- 04	600	510	45	255	105		438	150	78	215	18	19,4
- 05							509	180	89	250,5		22,1
- 06							270	70		131	12	15,8
- 07	750	690	30	345	80		310	90	70	151		17,7
- 08						590	338	106	66	165	14	19,1
- 09							377	122	73	184,5		23,3
- 10	800	710	45	355	105		438	150	78	215		26,3
- 11							509	180	89	250,5	18	29,9

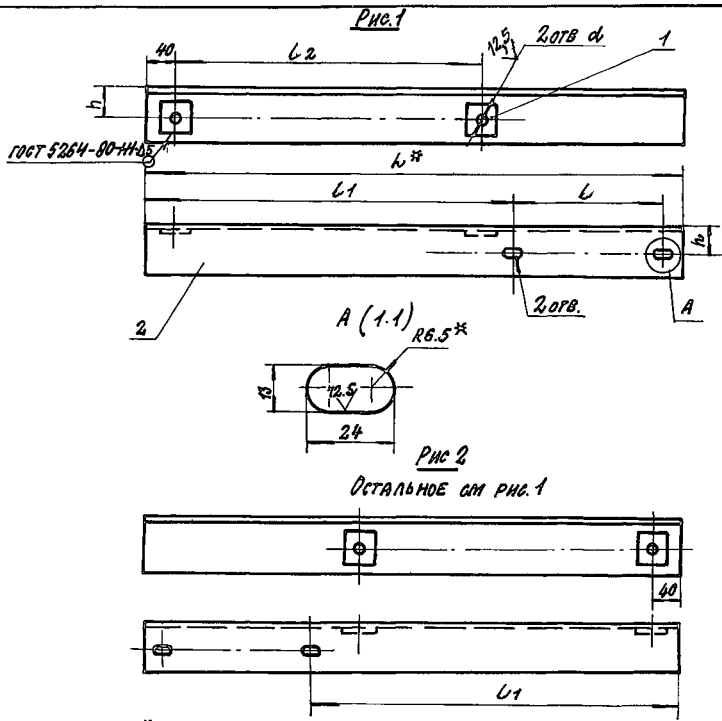
- 1.* РАЗМЕР ДЛЯ СПРАВОК
- 2. H14; ± $\frac{t_2}{2}$
- 3. СВАРНЫЕ ШВЫ ПО ГОСТ 5264-80

ИЗМ. ИСТОЧ. ПОДП. И. ДАТА
 ИВР. ИВР. № ВЗНР. ИВР. № ИВР. ИВР. № ПОДП. И. ДАТА

ИЗМ. ИСТОЧ. ПОДП. И. ДАТА						А14Б522.010 СБ			
ИЗМ.	ИСТ.	№ ДОКУМ.	ПОДП.	ДАТА		ПЛИТА	ЛИСТ	МАССА	МАСШТАБ
РАЗРАБ.	ШЕРШАКОВА						И	СМ.	—
ПРОБ.	КРУПНИК						ТАБЛ.		
ИЗЧ. ГР.	КРУПНИК						ЛИСТ	ЛИСТОВ	1
ГЛ. СПЕЦ.							САНТЕХНИПРОЕКТ		
И. КОНТР.	ЛЕНТЕС								
УТВ.	СЯВЯК								

А146 522 020 СБ

ОБОЗНАЧЕНИЕ	Рис.	РАЗМЕРЫ, мм						Масса, кг			
		L*	L	L1	L2	t	d				
А146 522. 020		765	210	522	435	45	18	5.6			
-01		810	250	522				5.8			
-02	1	845	278	535				6.1			
-03		885	317	535				13.6			
-04		945	378	535				55	22	14.8	
-05		1015	449	537		26	15.9				
-06		765	210	522		635	45	18	5.6		
-07		810	250	532					5.8		
-08	2	845	278	535					6.1		
-09		885	317	536					13.6		
-10		945	378	535					55	22	14.8
-11		1015	449	537	26		15.9				
-12		965	210	722	45		18	7.2	6.9		
-13		1010	250	732					7.4		
-14	1	1045	278	735					16.5		
-15		1085	317	736					55	22	17.9
-16		1145	378	735					26	18.9	
-17		1215	449	737		45	18	7.2	6.9		
-18		965	210	722					7.4		
-19		1010	250	722					16.5		
-20	2	1045	278	735					55	22	17.9
-21		1085	317	736					26	18.9	
-22		1145	378	735					45	18	7.2
-23		1215	449	737	7.4						



1* РАЗМЕРЫ ДЛЯ СПРАВОК
2 Н14; ± 0.2

				А146 522. 020 СБ		ЛИТ.	МАССА	СРЕДНЕЕ	
ИЗГОТОВИТЕЛЬ	ИЗ ДОКУМЕНТА	ИЗМ. №	ДАТА	КРОНШГЕЙН	СМ	ТАБЛ.	—	АНЕТ	ЛАНТОВ 1
РАЗРАБОТЧИК	ИЗМЕНЕНИЯ	С	С						
ПРОЕКТИРОВЩИК	КОНСТРУКТОР	С	С	САНТЕХНИИПРОЕКТ					
РАСЧЕТЧИК	КОНСТРУКТОР	С	С						
ГО БРЕН	ИЗМЕНЕНИЯ	С	С						
ИЗМЕНИТЕЛЬ	ПЕЧАТ	С	С						
ИЗМЕНИТЕЛЬ	ОТВЕТСТВ	С	С						

ВЫПУСК 1

СЕРИЯ 5.000 - 7

ЭТО НЕ ЯВЛЯЕТСЯ ПОСЛЕДНИМ ИТОГОВЫМ ВЕРСИОМ. ПОСЛЕДНИЙ ВЕРСИОН ПОСЛЕДНИЙ НАЧЕТ