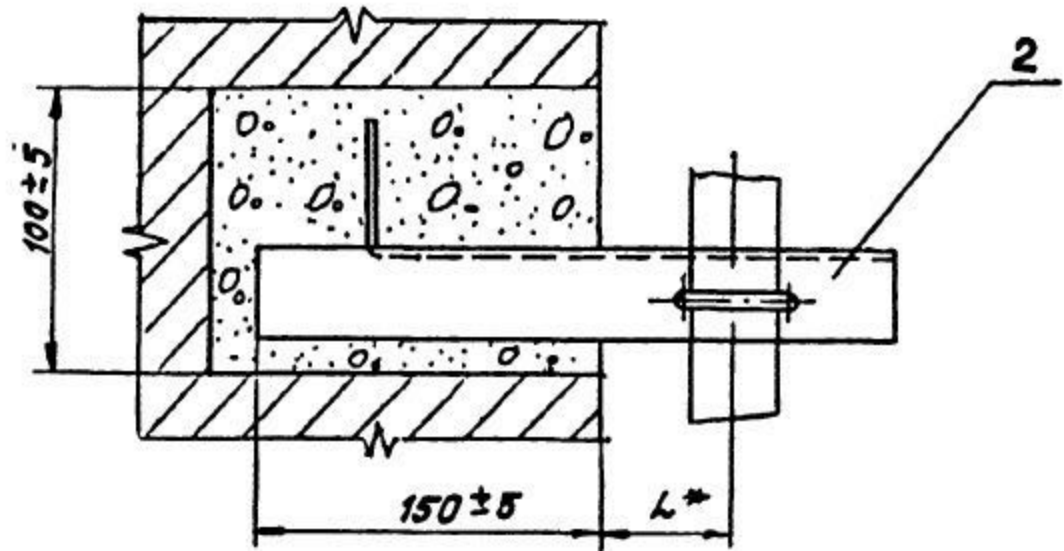
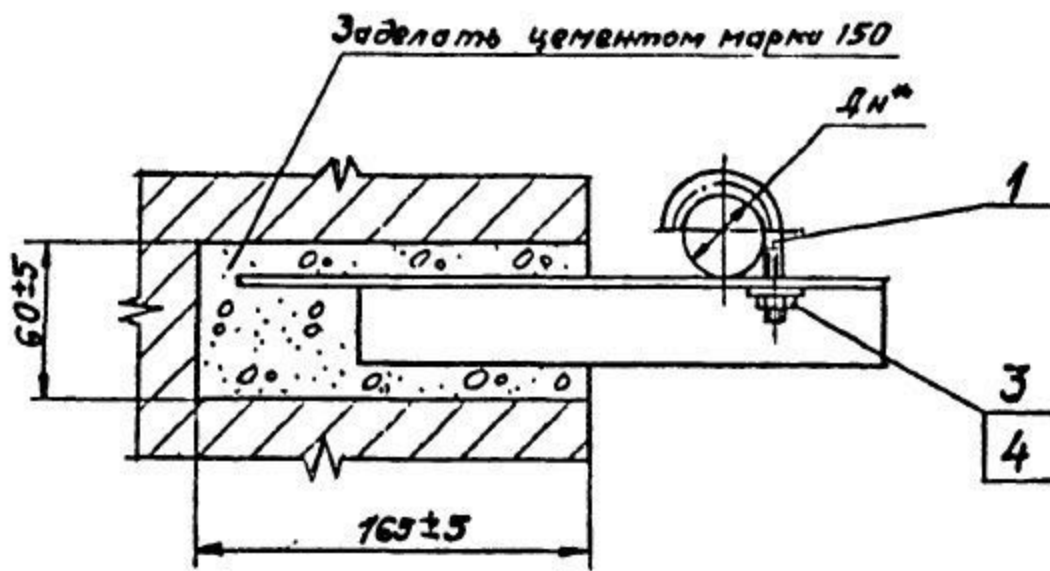


АПЭ 1377.0 СБ

Типовые конструкции Серия 5.908-1



Обозначение	Дн*, мм	L*, мм	Масса, кг
АПЭ 1377 0	18...30	50	0,42
-01	32...48	70	0,47

\* размер для справок

Унв.г.подп. Подпись и дата  
 Унв.м.инж. Подпись и дата  
 Унв.м.инж. Подпись и дата  
 Унв.м.инж. Подпись и дата

АПЭ 1377.0 СБ				Лист	Масса	Масшт
Изм.	Лист	№ докум	Подпись	Дата	Ст. таб-лицы	---
Опора для крепления трубы Дн 18... 48 к кирпичной стене				Лист	Листов 1	
Сборочный чертеж				СПКБ "Спецавтоматика" Москва		
Копирова И.И. Уткина Г.И. Утв. Азаров Е.И.				Формат А3		

Серия 5.908-1

Типовые конструкции

Имя, номер, дата, подпись и дата

Формат	Зона	Поз.	Обозначение	Наименование	Кол.	Примечание	
				<u>Документация</u>			
A3			АПЭ 1377.0СБ	Сборочный чертеж			
			<u>Переменные данные для исполнения</u>				
			<u>АПЭ 1377.0</u>				
			<u>Детали</u>				
A4	1		АПЭ 1377.0-1	Хомут для труб Дн 18...30	1		
A4	2		АПЭ 1377.0-2	Опора	1		
			<u>Стандартные изделия</u>				
	3			Гайка М6.5 ГОСТ 5915-70	1		
	4			Шайба В.04 ГОСТ 11371-78	1		
			<u>АПЭ 1377.0-01</u>				
			<u>Детали</u>				
A4	1		АПЭ 1377.0-1-01	Хомут для труб Дн 32...48	1		
A4	2		АПЭ 1377.0-2-01	Опора	1		

АПЭ 1377.0		
Изм. Лист	№ докум.	Подпись
Разраб. Апенчуева		
Проб. Якулин		
И контр. Утёмин		
Утёмин	Азаров	
Опора для крепления трубы Дн 18...48 к кирпичной стене		
Лист	Лист	Листов
	1	2
САКБ "Спецавтоматика" Москва		

Копировал Кортанови 20.10.87 А4

Серия 5.908-1

Типовые конструкции

Формат	Зона	Поз.	Обозначение	Наименование	Кол.	Примечание
				<u>Стандартные изделия</u>		
	3			Гайка М6.5 ГОСТ 5915-70	1	
	4			Шайба В.04 ГОСТ 11371-78	1	

АПЭ 1377.0		
Изм. Лист	№ докум.	Подпись
Копировал Кортанови 18.02.84 4		

Копировал Кортанови 18.02.84 4 Формат А4