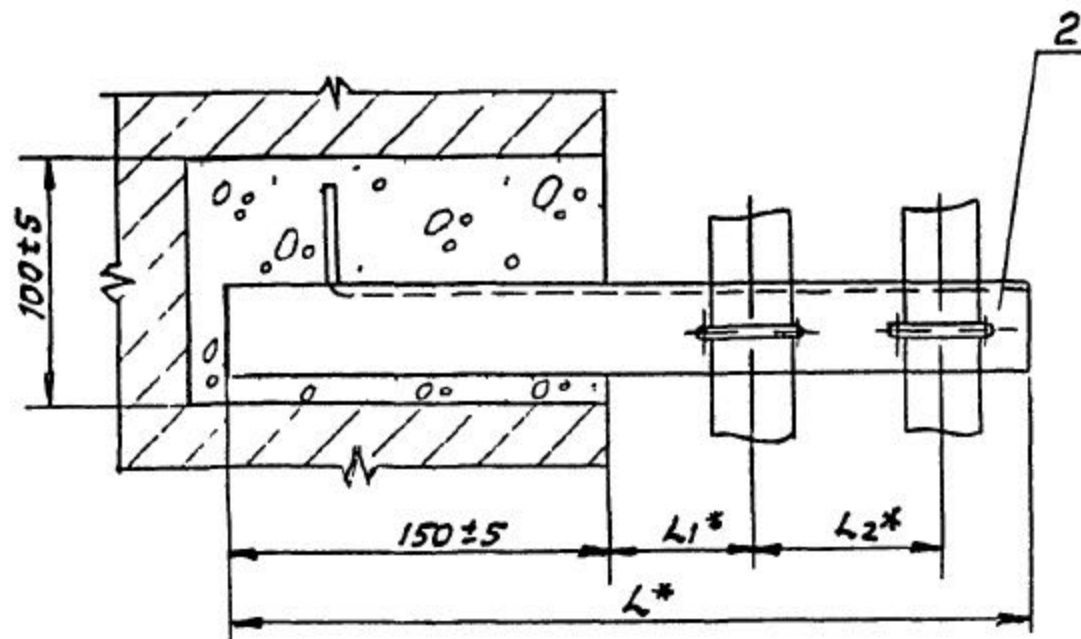
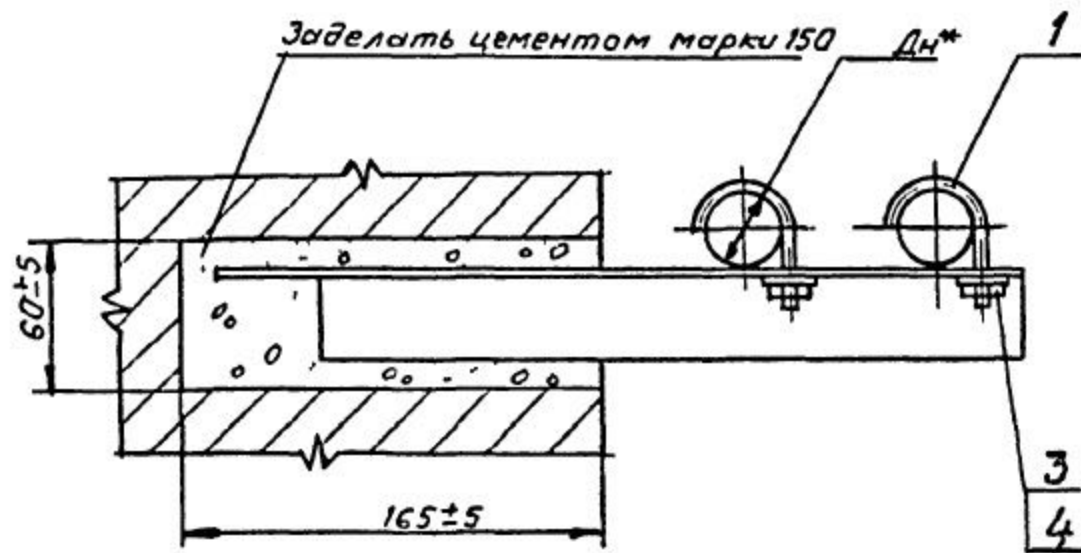


Типовые конструкции Серия 5.908-1

АПЭ 1379.0 СБ



| Обозначение | Размеры в мм | | | | Масса, кг |
|-------------|--------------|-----|-----|-----|-----------|
| | Дн* | L* | L1* | L2* | |
| АПЭ 1379 0 | 18..30 | 355 | 60 | 75 | 0,65 |
| -01 | 32 48 | 390 | 70 | 90 | 0,7 |

* Размеры для справок

Изм. № подл. Подпись и дата
Изм. № подл. Подпись и дата
Изм. № подл. Подпись и дата
Изм. № подл. Подпись и дата

| АПЭ 1379.0 СБ | | | | Лист | Масса | Масшт. |
|--------------------|----------|---------|------|------------------------------------|--------|--------|
| Изм. № подл. | № докум. | Подпись | Дата | См таблицу | — | — |
| Разраб. Апенничева | | | | | | |
| Пров. Якулин | | | | Лист | Листов | 1 |
| Т.контр. Якулин | | | | СПКБ "Спецавтоматика" Москва | | |
| И.контр. Уткина | | | | | | |
| Утв. Дзюров | | | | | | |

Серия 5908-1
Типовые конструкции

| Формат | Зона | Поз. | Обозначение | Наименование | Кол. | Примечание |
|--------|------|------|---|----------------------------|------|------------|
| | | | | <u>Документация</u> | | |
| А3 | | | АПЭ 1379.0СБ | Сборочный чертёж | | |
| | | | <u>Переменные данные для исполнения</u> | | | |
| | | | | <u>АПЭ 1379 0</u> | | |
| | | | | <u>Детали</u> | | |
| А4 | 1 | | АПЭ 1377 0-1 | Хомут для труб Дн 18 30 | 2 | |
| А4 | 2 | | АПЭ 1379 0-1 | Опора | 1 | |
| | | | | <u>Стандартные изделия</u> | | |
| | 3 | | | Гайка 6,5 ГОСТ 5915-70 | 2 | |
| | 4 | | | Шайба 6.04 ГОСТ 11371-78 | 2 | |
| | | | | <u>АПЭ 1379.0-01</u> | | |
| | | | | <u>Детали</u> | | |
| А4 | 1 | | АПЭ 1377 0-1-01 | Хомут для труб Дн 32 41 | 2 | |
| А4 | 2 | | АПЭ 1379.0-1-01 | Опора | 1 | |
| | | | | <u>Стандартные изделия</u> | | |
| | 3 | | | Гайка 8 5 ГОСТ 5915-70 | 2 | |
| | 4 | | | Шайба 8.04 ГОСТ 11371-78 | 2 | |

АПЭ 1379 0

Исполн. Подпись и дата
Исполн. Подпись и дата
Исполн. Подпись и дата
Исполн. Подпись и дата

| Исполн. | № докум. | Подпись | Дата |
|-------------------|----------|---------|-------|
| Разраб. АЛЕМИЧЕВА | | А.И. | 11.82 |
| Проб. АКУЛИН | | А.И. | 11.82 |
| И.контр. УТКИНА | | У.И. | 11.82 |
| Утв. АЗАРОВ | | А.И. | 11.82 |

Опора для крепления
2х труб Дн 18. 48 к
кирпичной стене

| Лист | Авст | Австов |
|------|------|--------|
| | 1 | 1 |

СПКБ
Спецавтоматика
Москва

Копировал КОРТашева

Формат А4