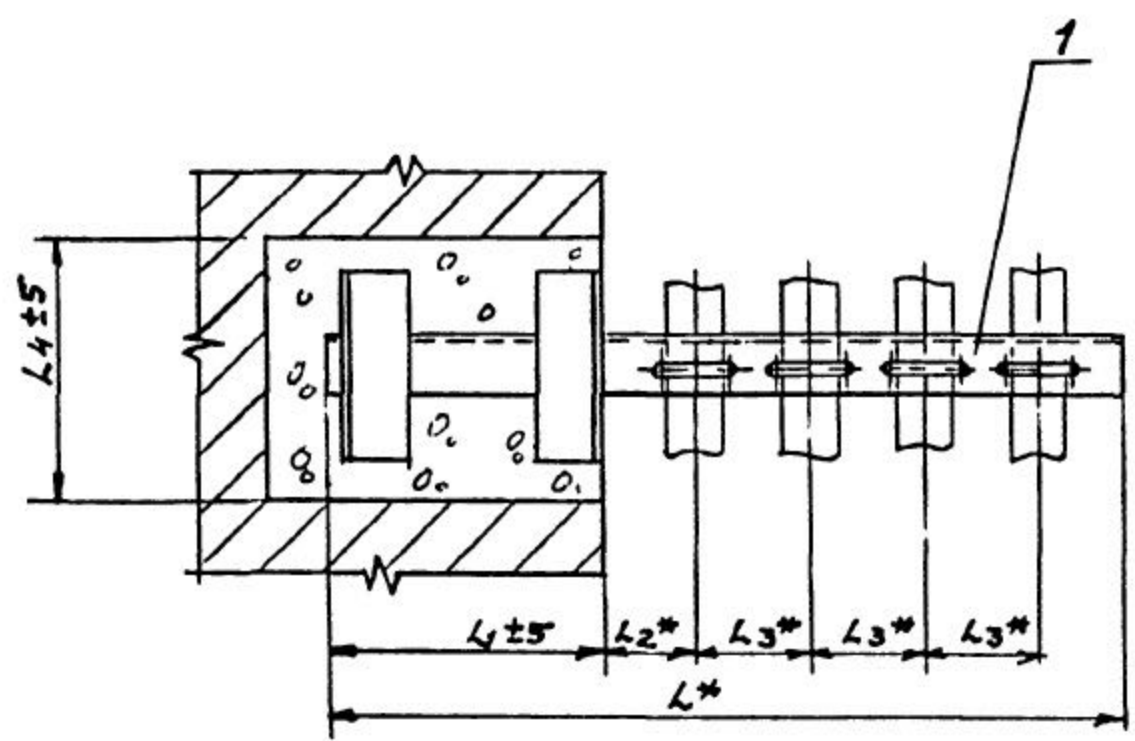
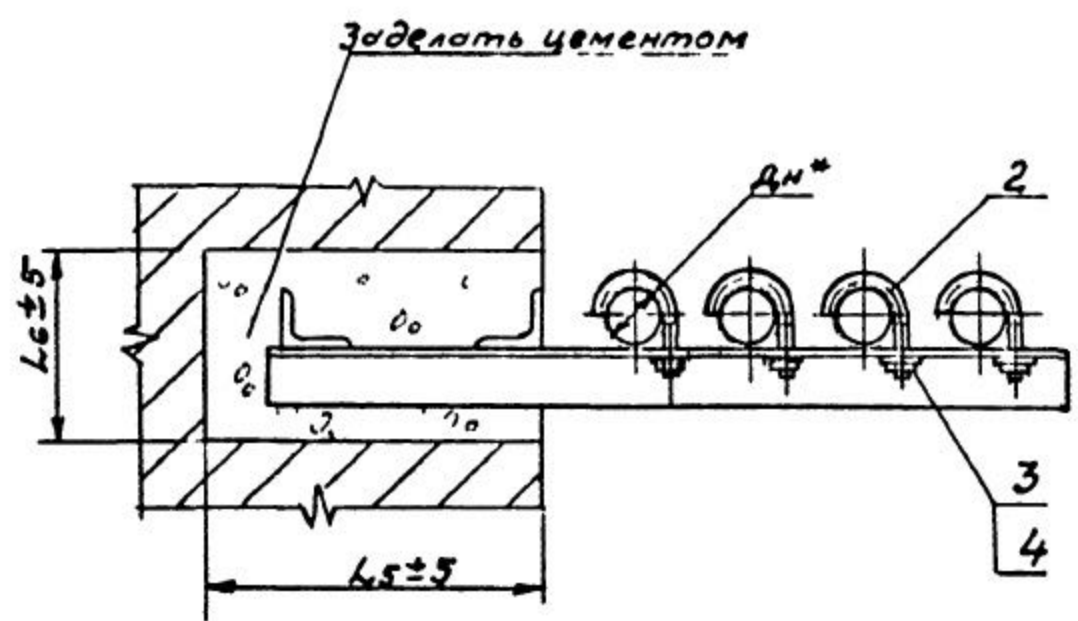


АПЭ 1382.0 СБ

Серия 5.908-1  
Типовые конструкции



Обозначение	размеры в мм									Масса сборки, кг
	Дн*	L*	L1*	L2*	L3*	L4	L5	L6		
АПЭ 13820	18 30	505	150	60	75	160	120	110	3,5	
-01	32 48	620	200	70	90	170	220	120	3,7	
-02	50 65	825	250	105	125	205	270	145	15,1	
-03	70 89	960	300	125	145	240	320	180	16,2	

\* Размеры для справок

Имя и дата Подпись и дата  
Имя и дата Подпись и дата  
Имя и дата Подпись и дата  
Имя и дата Подпись и дата

АПЭ 1382 0 СБ				Лист	Масса	Масшт.
Исполн.	М.Докум.	Подпись	Дата	См таб-лицу	—	—
Разраб.	Акулиничев	И.И.	21.12.77			
Пров.	Акулиничев	И.И.	1.12.77	Лист	Листов 1	
Т.контр.	Акулиничев	И.И.		СПКБ "Спецавтоматика" Москва		
И.контр.	Уткина	Л.М.	1.12.77	Формат А3		
Утв.	Азаров	Л.М.	2.12.77			

копировал Горталова

Серия 59081  
Типовые конструкции

Кол	Примечание	Наименование	Обозначение	Лист	Зона	Формат
		Документация				
A3		Сборочный чертеж	АПЭ 1382 0 СБ			
			<u>Переменные данные для исполнений</u>			
			<u>АПЭ 1382 0</u>			
		<u>Сборочные единицы</u>				
A4	1	Опора	АПЭ 1382.0-10	1		
		<u>Детали</u>				
A4	2	Хомут для труб Ду 18-30	АПЭ 1377 0-1	2		
		<u>Стандартные изделия</u>				
	3	Гайка М6 ГОСТ 5915-70				
	4	Шайба 6 04 ГОСТ 11371-78				
		<u>АПЭ 1382 0-01</u>				
		<u>Сборочные единицы</u>				
A4	1	Опора	АПЭ 1382 0-10-01	1		
		<u>Детали</u>				
A4	2	Хомут для труб Ду 32 48	АПЭ 1377 0 1-01	2		

ИМБ № года, Подпись и дата, Взам инв. №, ИМБ № дубл. Подпись и дата

ИМБ № года	Подпись	Дата	Взам инв. №	ИМБ № дубл.	Подпись	Дата
ИМБ № года	Подпись	Дата	Взам инв. №	ИМБ № дубл.	Подпись	Дата

**АПЭ 1382 0**

Опора для крепления  
42 труб Дн 18 89 к  
кирпичной стене

Лист 1 Листов 2

СПКБ  
"Спецавтоматика"  
Москва

Серия 59081  
Типовые конструкции

Кол	Примечание	Наименование	Обозначение	Лист	Зона	Формат
		<u>Стандартные изделия</u>				
	4	Гайка М8.5 ГОСТ 5915-70				
	4	Шайба 8 04 ГОСТ 11371-78				
		<u>АПЭ 1381 0-02</u>				
		<u>Сборочные единицы</u>				
A4	1	Опора	АПЭ 1382 0-10-02	1		
		<u>Детали</u>				
A4	2	Хомут для труб Дн 50-65	АПЭ 1378 0-1	2		
		<u>Стандартные изделия</u>				
	3	Гайка М10 5 ГОСТ 5915-70				
	4	Шайба 10.04 ГОСТ 11371-78				
		<u>АПЭ 1382 0-03</u>				
		<u>Сборочные единицы</u>				
A4	1	Опора	АПЭ 1382 0-10 03	1		
		<u>Детали</u>				
A4	2	Хомут для труб Дн 70-89	АПЭ 1378 0-1-01	2		
		<u>Стандартные изделия</u>				
	3	Гайка М12 5 ГОСТ 5915-70				
	4	Шайба 12 04 ГОСТ 11371-78				

ИМБ № года, Подпись и дата, Взам инв. №, ИМБ № дубл. Подпись и дата

ИМБ № года	Подпись	Дата	Взам инв. №	ИМБ № дубл.	Подпись	Дата

**АПЭ 1382 0**

Лист 2

18 624 14 С. 11 07 Р.