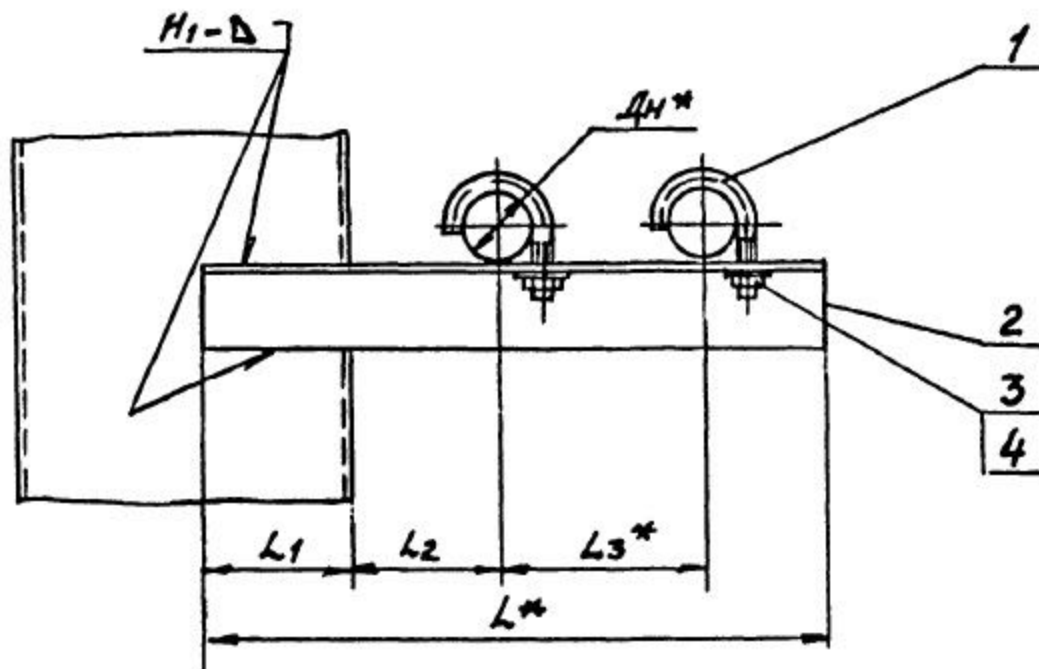


Типовые конструкции Серия 5.908-1

АПЭ 1384.0 СБ



Обозначение	Размеры в мм					Масса сборки, кг
	Дн*	L*	L1	L2*	L3*	
АПЭ 1384 0	18 30	240	50	60	75	0,5
-01	32 48	290	70	70	90	0,6
-02	50 65	360	80	80	125	1,45
-03	70 89	450	90	125	145	3,1
-04	108.. 140	620		200	200	7,2
-05	152.. 159	740	105	280	225	11,0
-06	219	870	120	300	285	23,3

1 Сварные швы по ГОСТ 5264-80

Электрод Э42 ГОСТ 9467-75

2  $\pm \frac{t_2}{2}$

3\* Размеры для справок

4 Катет сварного шва принимается по наименьшей толщине свариваемых деталей

МНБ №подл. Подпись и дата Взам инв № Инв № подл. Подпись и дата

АПЭ 1384 0 СБ				Лист	Масштаб
Исполн	Модокм	Подпись	Дата	Опора для крепления 2х труб Дн18... 219 к металлоконструкциям	Масштаб —
Разработ	Аветичева				
Пров	Акулин			Сборочный чертеж	Лист 1
Т.контр	Акулин				
И.контр	Шаткина			СПКБ "Спецавтоматика" Москва	
Утв.	Азаров				

Серия 5908-1

Типовые конструкции

Код	Обозначение	Наименование	Кол.	Примечание
		<u>Документация</u>		
А3	АПЭ 1384 0СВ	Сборочный чертеж		
		<u>Переменные данные для исполнений</u>		
		<u>АПЭ 1384 0</u>		
		<u>Детали</u>		
А4	1 АПЭ 1377 0-1	Хомут для труб Дн 18 30	2	
А4	2 АПЭ 1384 0-1	Опора	1	
		<u>Стандартные изделия</u>		
	3	Гайка М6 ГОСТ 5915-70	2	
	4	Шайба 6 04 ГОСТ 11371-78	2	
		<u>АПЭ 1384 0-01</u>		
		<u>Детали</u>		
А4	1 АПЭ 1377 0-1-01	Хомут для труб Дн 32. 48	2	
А4	2 АПЭ 1384 0-1-01	Опора	1	
		<u>Стандартные изделия</u>		
	3	Гайка М8 ГОСТ 5915-70	2	

Изм. № подл. Подпись и дата

Изм. № подл.	Подпись	Дата
1	Розраб. Пров. Акулин	1985.12.15
2	И.контр. Уткина	1985.12.15
3	Утв. Азаров	1985.12.15

**АПЭ 1384 0**

Опора для крепления  
2х труб Дн 18 219  
к металлоконструкциям

Лист 1 из 3  
СПКБ  
"Спецавтоматика"  
Москва

Копировал Корташева Формат Б4

Серия 5908-1

Типовые конструкции

Код	Обозначение	Наименование	Кол.	Примечание
		<u>Документация</u>		
		<u>АПЭ 1384 0-02</u>		
		<u>Детали</u>		
А4	1 АПЭ 1378 0-1	Хомут для труб Дн 50 65	2	
А4	2 АПЭ 1384 0-1-02	Опора	1	
		<u>Стандартные изделия</u>		
	3	Гайка М10 ГОСТ 5915-79	2	
	4	Шайба 10 04 ГОСТ 11371-78	2	
		<u>АПЭ 1384 0-03</u>		
		<u>Детали</u>		
А4	1 АПЭ 1378 0-1-01	Хомут для труб Дн 70 89	2	
А4	2 АПЭ 1384 0-1-03	Опора	1	
		<u>Стандартные изделия</u>		
	3	Гайка М12 ГОСТ 5915 79	2	
	4	Шайба 12 04 ГОСТ 11371-78	2	
		<u>АПЭ 1384 0-04</u>		
		<u>Детали</u>		
А4	1 АПЭ 1378 0-1-02	Хомут для труб Дн 108-140	2	
А4	2 АПЭ 1384. 0-1-03	Опора	1	

Изм. № подл. Подпись и дата

Изм. № подл.	Подпись	Дата
1	Розраб. Пров. Акулин	1985.12.15
2	И.контр. Уткина	1985.12.15
3	Утв. Азаров	1985.12.15

**АПЭ 1384 0**

Опора для крепления  
2х труб Дн 108-140  
к металлоконструкциям

Лист 2 из 2  
СПКБ  
"Спецавтоматика"  
Москва

Копировал Корташева Формат Б4



Серия 5908-1  
Типовые конструкции

Формат	Зона	Поз	Обозначение	Наименование	кол	Примечание
				<u>Стандартные изделия</u>		
		3		Гайка М16 ГОСТ 5915-79	2	
		4		Шайба 16 04 ГОСТ 11371-78	2	
				<u>АПЭ 1384 0-05</u>		
				<u>детали</u>		
А4		1	АПЭ 1378 0-1-03	Хомут для труб Дн 152. 159	2	
А4		2	АПЭ 1384 0-1-04	Опора	1	
				<u>Стандартные изделия</u>		
		3		Гайка М16 ГОСТ 5915-79	2	
		4		Шайба 16 04 ГОСТ 11371-78	2	
				<u>АПЭ 1384 0-06</u>		
				<u>детали</u>		
А4		1	АПЭ 1378. 0-1-04	Хомут для труб Дн 219	2	
А4		2	АПЭ 1384 0-1-05	Опора	1	
				<u>Стандартные изделия</u>		
		3		Гайка М16 ГОСТ 5915-70	2	
		4		Шайба 16 04 ГОСТ 11371-78	2	

Имя, Подпись и дата  
Имя, Подпись и дата  
Имя, Подпись и дата  
Имя, Подпись и дата