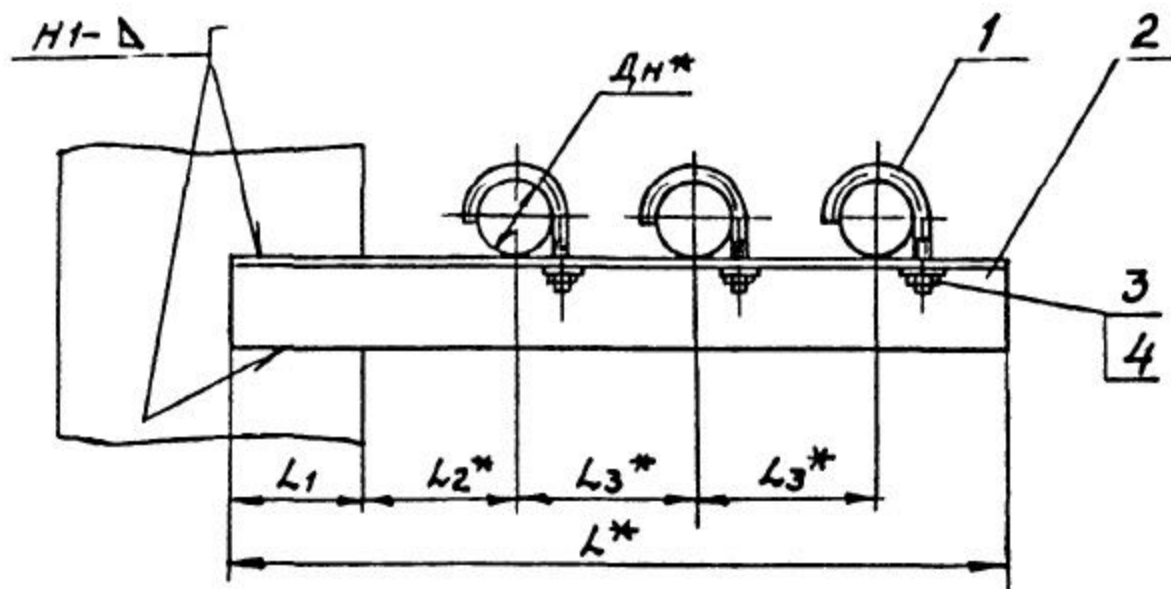


АПЭ1385.0 СБ

Типовые конструкции Серия 5.908-1



Обозначение	Размеры в мм					Масса сборки, кг
	Дн*	Л*	Л ₁	Л ₂ *	Л ₃ *	
АПЭ1385.0	18 30	310	50	60	75	0,6
-01	32.. 48	380	70	70	90	1,5
-02	50 65	480	80	80	125	3 2
-03	70 89	590	90	125	145	6,6

1 сварные швы по ГОСТ 5264-80

Электрод Э42 ГОСТ 9467-75

2. ± $\frac{L_2}{2}$

3.* Размеры для справок

4 Катет сварного шва принимается по наименьшей толщине свариваемых деталей

Исполнитель, дата, лист, инв. №, дата, подпись и дата

АПЭ1385.0 СБ				Лист	Масса	Мощность
Исполнитель	№ докум	Подпись	Дата	Опора для крепления 3х труб Дн 18 89 к металлоконструкциям Сборочный чертеж	См. таб- лицу	—
Разраб	Аленичев	И.И.	11.11			
Пров	Акулин	С.И.	12	Лист	Листов 1	
Т.контр	Акулин	С.И.	12	СПКБ "Спецавтоматика" Москва		
И.контр	Чупкина	В.И.	12			
Утв.	Пшаров	С.И.	12	Формат А3		

Копировал Карташева

Инв. №	Лист	№ докум	Подпись	Дата	Кол	Примечание
<u>Документация</u>						
А3		АПЭ 1385 0 С Б				Сборочный чертеж
<u>Переменные данные для исполнений</u>						
<u>АПЭ 1385.0</u>						
<u>Детали</u>						
А4	1	АПЭ 1377 0-1			3	Хомут для труб Дн 18. 30
А4	2	АПЭ 1385 0-1			1	Опора
<u>Стандартные изделия</u>						
	3				3	Гайка М6 ГОСТ 5915-79
	4				3	Шайба 6 04 ГОСТ 11371-78
<u>АПЭ 1385 0-01</u>						
<u>Детали</u>						
А4	1	АПЭ 1377 0-1-01			3	Хомут для труб Дн 22 48
А4	2	АПЭ 1385 0-1-01			1	Опора
<u>Стандартные изделия</u>						
	3				3	Гайка М8 ГОСТ 5915-79
АПЭ 1385 0						
Исполн	Лист	№ докум	Подпись	Дата	Лист	Листов
Разраб			Аленчева		1	2
Пров			Акулчин			
Н. контр	Утв	инж				
Утв		Азаров				
					СПКБ "Спецавтоматика" Москва	

Серия 5908-1
Типовые конструкции

Инв. № подл. Подпись и дата
Инв. № докум. Подпись и дата

Инв. №	Лист	№ докум	Подпись	Дата	Кол	Примечание
	4				3	Шайба 8 04 ГОСТ 11371-78
<u>АПЭ 1385 0-02</u>						
<u>Детали</u>						
А4	1	АПЭ 1378 0-1			3	Хомут для труб Дн 52. 65
А4	2	АПЭ 1385 0-1-02			1	Опора
<u>Стандартные изделия</u>						
	3				3	Гайка М10 ГОСТ 5915-79
	4				3	Шайба 10 04 ГОСТ 11371-78
<u>АПЭ 1385 0-03</u>						
<u>Детали</u>						
А4	1	АПЭ 1378 0-1-01			3	Хомут для труб Дн 70-89
А4	2	АПЭ 1385 0-1-03			1	Опора
<u>Стандартные изделия</u>						
	3				3	Гайка М12 ГОСТ 5915-79
	4				3	Шайба 12 04 ГОСТ 11371-78
АПЭ 1385 0						
Исполн	Лист	№ докум	Подпись	Дата	Лист	Листов
					2	

Серия 5908-1
Типовые конструкции

Инв. № подл. Подпись и дата
Инв. № докум. Подпись и дата

9-07-1981 г.

Ленинград. Гос. ун-т. 18624 19 50-01-84