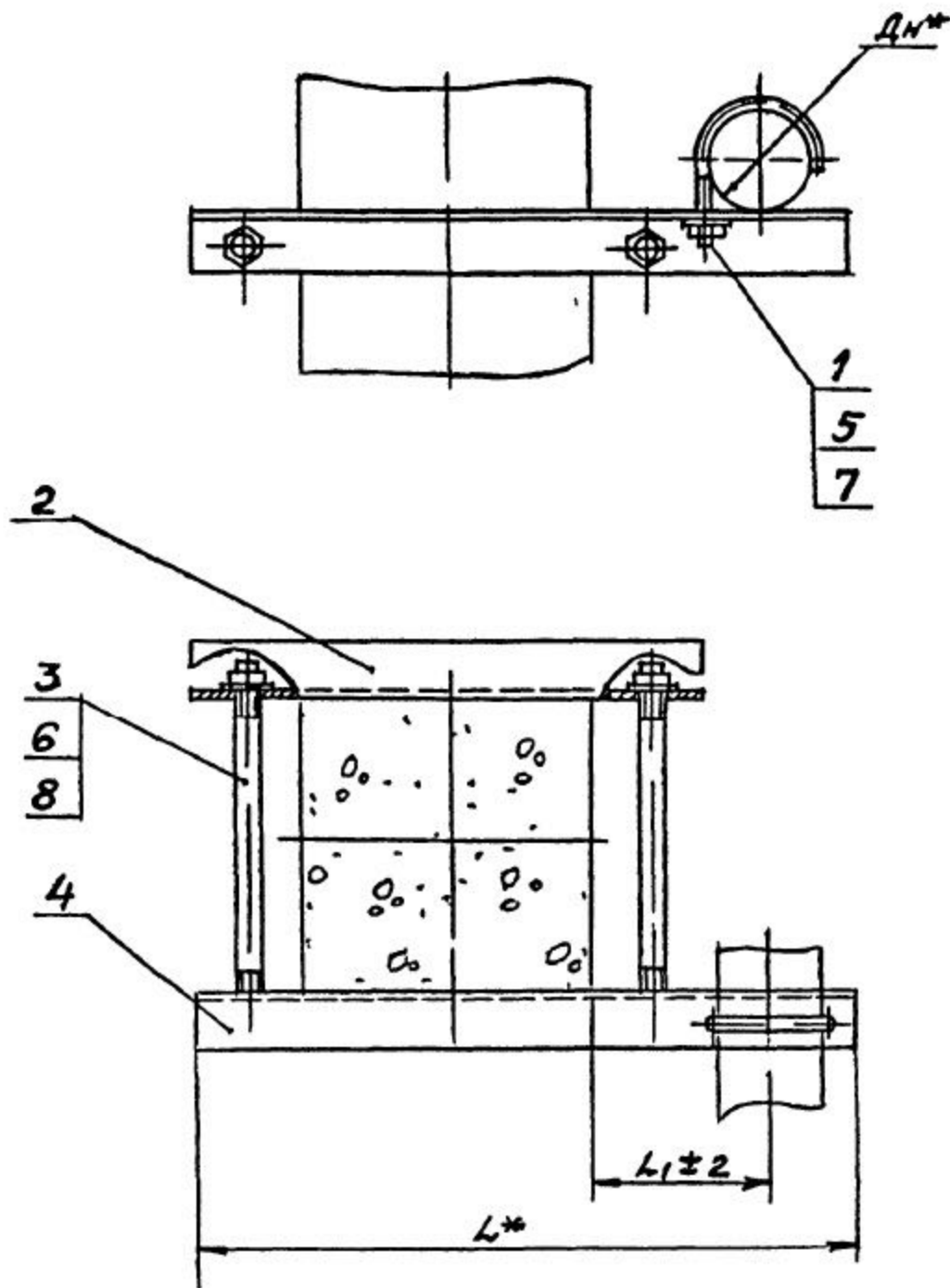


Серия 5.908-1
Типовые конструкции

АПЭ 1387.0 СБ



Обозначение	Размеры в мм			Масса сборки, кг
	Дн*	L*	L1	
АПЭ 1387.0	18 30	515	60	2,43
-01	32.. 48	535	70	2,5
-02	50 65	565	90	4,14
-03	70 89	610	125	4,4

1.* Размеры для справок

№ подл. Подпись и дата
№ лист. Подпись и дата
№ экз. Подпись и дата

АПЭ 1387.0 СБ				Лит.	Масса	Масштаб
Исполн.	Н.В.Окум	Подпись	Дата			
Разраб.	Анучева	Подпись	Дата			
Пров.	Акулин	Подпись	Дата			
Т.контр.	Акулин	Подпись	Дата			
И.контр.	Уткина	Подпись	Дата			
Утв.	Азаров	Подпись	Дата			
Опора для крепления одной трубы Дн 18 89 к железобетонной колонне				Лит.	Масса	Масштаб
Сборочный чертеж				Лит.	Масса	Масштаб
				Лист	Листов	1
				СИКБ "Спецавтоматика" Москва		

Копирован 10.08.2018 21.08.2018

Типовые конструкции Серия 5.908-1

Ш.в. № подл. Подпись и дата Изм. № док. Подпись и дата Изм. № док. Подпись и дата

Кол.	Лист	Обозначение	Наименование	Кол.	Примечание	
			Документация			
		АПЭ 1387 0 СБ	Сборочный чертеж			
		Перменные данные для исполнения				
		АПЭ 1387 0				
		Детали				
А4	1	АПЭ 1387 0-1	Хомут для труб Дн 18. 30	1		
А4	2	АПЭ 1387 0-1	Переключатель	1		
А4	3	АПЭ 1387 0-2	Шпилька	2		
А4	4	АПЭ 1387 0-3	Переключатель	1		
		Стандартные изделия				
	5		Гайка М 6,5 ГОСТ 5915-70	1		
	6		Гайка М 10,5 ГОСТ 5915-70	4		
	7		Шайба 6,04 ГОСТ 11371-78	1		
	8		Шайба 10,04 ГОСТ 11371-78	4		
		АПЭ 1387 0-1				
		Детали				
А4	1		Хомут для труб Дн 32.. 48	1		
А4	2		Переключатель	1		
		АПЭ 1387.0				
		Изм	Лист	№ док.ум.	Подпись	Дата
		Разраб	А.М.И.В.В.	2	11.5	
		Проб.	В.К.Л.И.Н.	2	11	
		Н.контр.	У.Т.К.И.Н.	2	11.5	
		Утв	В.А.Р.О.В.	2	11.5	
		Опора для крепления одной трубы Дн 18. 89 к железобетонной колонне				
		СЛКБ "Спецавтоматика" Москва				

Копировал Картошева

Формат А4

Типовые конструкции Серия 5.908-1

Ш.в. № подл. Подпись и дата Изм. № док.ум. Подпись и дата Изм. № док.ум. Подпись и дата

Кол.	Лист	Обозначение	Наименование	Кол.	Примечание	
А4	3	АПЭ 1387 0-2	Шпилька	2		
А4	4	АПЭ 1387 0-3	Переключатель	1		
		Стандартные изделия				
	5		Гайка М 6,5 ГОСТ 5915-70	1		
	6		Гайка М 10,5 ГОСТ 5915-70	4		
	7		Шайба 6,04 ГОСТ 11371-78	1		
	8		Шайба 10,04 ГОСТ 11371-78	4		
		АПЭ 1387 0-02				
		Детали				
А4	1	АПЭ 1387 0-1	Хомут для труб Дн 50.. 65	1		
А4	2	АПЭ 1387 0-1-02	Переключатель	1		
А4	3	АПЭ 1387 0-2-01	Шпилька	2		
А4	4	АПЭ 1387 0-3-01	Переключатель	1		
		Стандартные изделия				
	5		Гайка М 6,5 ГОСТ 5915-70	1		
	6		Гайка М 10,5 ГОСТ 5915-70	4		
	7		Шайба 6,04 ГОСТ 11371-78	1		
	8		Шайба 10,04 ГОСТ 11371-78	4		
		АПЭ 1387 0-03				
		Детали				
А4	1	АПЭ 1387 0-1-01	Хомут для труб Дн 70.. 89	1		
А4	2	АПЭ 1387 0-1-03	Переключатель	1		
		АПЭ 1387.0				
		Изм	Лист	№ док.ум.	Подпись	Дата
		СЛКБ "Спецавтоматика" Москва				

Копировал Курбанов

Формат А4

5.908-1

Типовые конструкции Серия

Изм № подл. Подпись и дата. Изм № док. Подпись и дата. Изм № док. Подпись и дата. Изм № док. Подпись и дата.

Изм	Лист	№ докум	Подпись	Дата	Обозначение	Наименование	Кол.	Примечание
					АПЭ 1387.0-2-01	Шпилька	2	
					АПЭ 1387.0-3-01	Переключатель	1	
						<u>Стандартные изделия</u>		
		56				Гайка М12,5 ГОСТ 75915-70	5	
		78				Шайба 1204 ГОСТ 11371-78	5	

АПЭ 1387.0

Лист 3

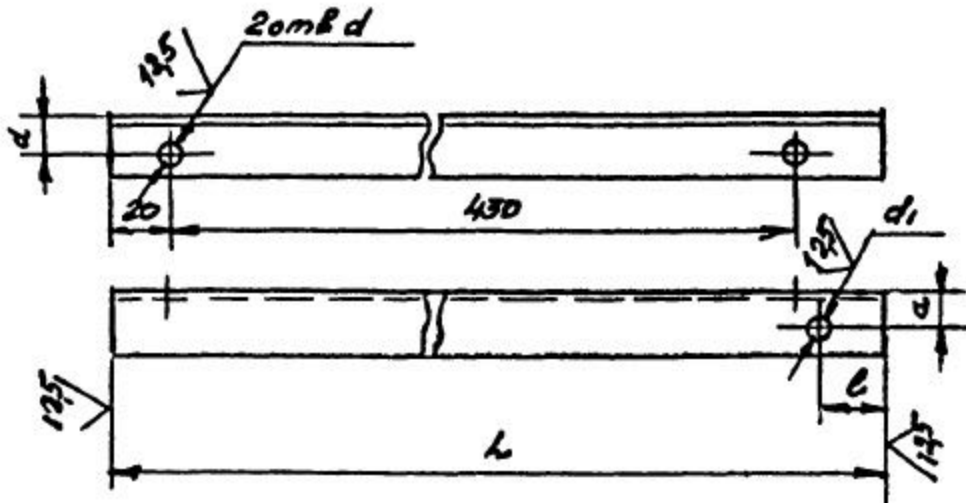
Исполнитель

Серия 24

Типовые конструкции Серия 5.908-1

АПЭ 1387.0-1

(✓) А



Обозначение	Размеры в мм					Материал	Масса, кг
	L	a	d	d1	d		
АПЭ 1387.0-1	515	38	22	11	7	Сталь 40Х ГОСТ 4543-72	0,95
-02	535	58			9	Ст 3 ГОСТ 535-79	0,98
-03	565	78	30	13	11	Сталь 50ХН ГОСТ 4543-72	1,72
-04	610	101			13	Ст 3 ГОСТ 535-79	1,86

Н14, $\pm \frac{t2}{2}$

АПЭ 1387.0-1

Изм	Лист	№ докум	Подпись	Дата	Переключатель	Лист	Листов
Изм	Лист	№ докум	Подпись	Дата		Масса	Масштаб
Изм	Лист	№ докум	Подпись	Дата		Сталь	—
					См таблицу		

СПБ Спецавтоматика Москва

Изм № подл. Подпись и дата. Изм № док. Подпись и дата. Изм № док. Подпись и дата.