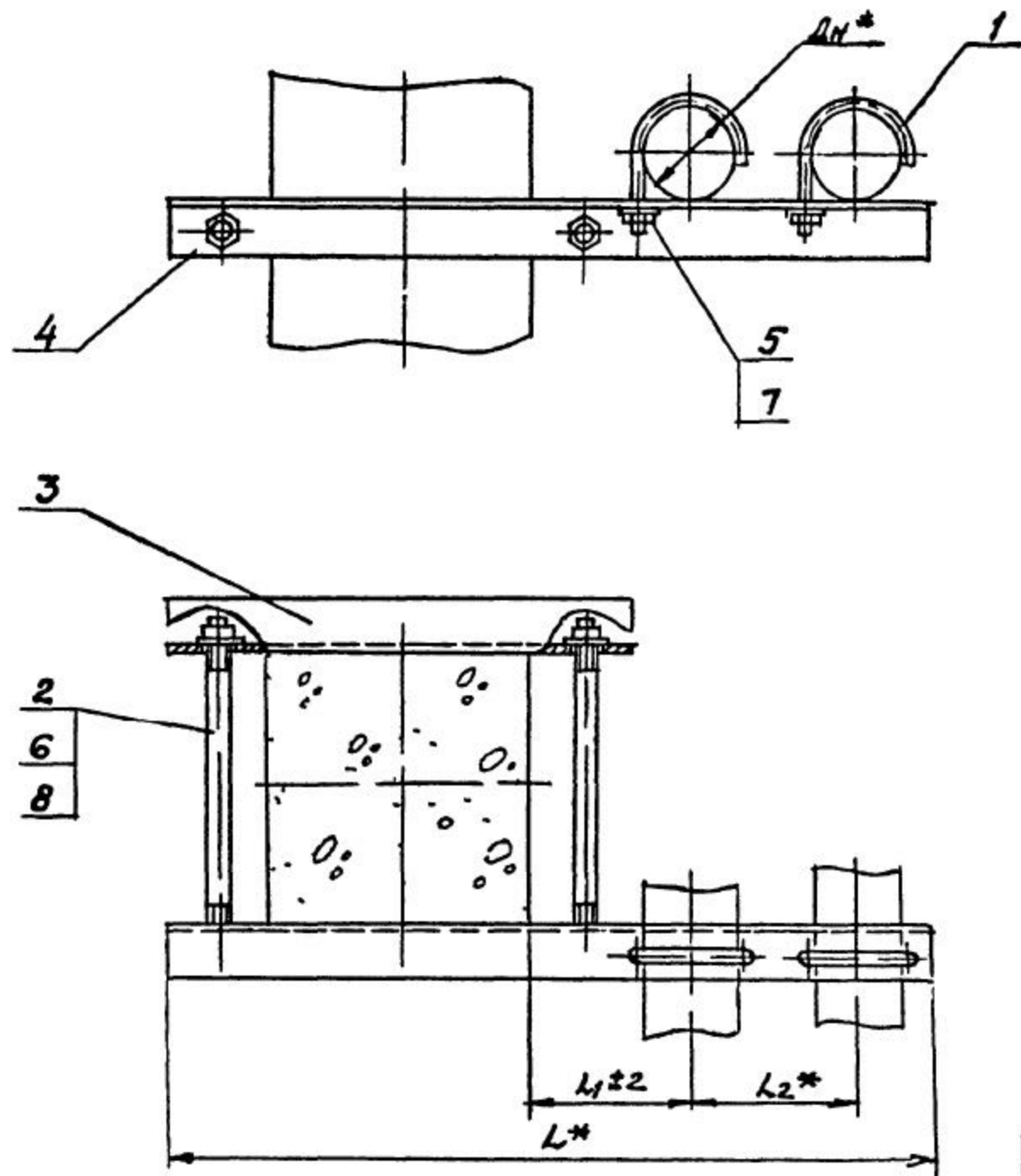


Типовые конструкции Серия 5.908-1

АПЭ 1388.0 СБ



Обозначение	Размеры в мм				Масса, кг
	Дн*	Л*	Л1	Л2*	
АПЭ 1388.0	18..30	640	60	75	2,6
-01	32..48	675	70	90	2,8
-02	50..65	715	90	100	6,7
-03	70..89	810	125	145	7,4

\* Размеры для справок

Кинв №подл. Подпись и дата  
Кинв №проект. Подпись и дата  
Кинв №изм. Подпись и дата

АПЭ 1388.0 СБ				Лист	Масса	Мощность
Изм/Лист	№ докум	Подпись	Дата	Октябрь	—	—
Разраб	Аленичева	[Signature]	11.52			
Проб	АКУЛИН	[Signature]	11.52	Лист	Листов 1	СПКБ "Спецавтоматика" Москва
Т.контр	АКУЛИН	[Signature]	11.52			
И.контр	Уткина	[Signature]	11.52			
Утв	Азаров	[Signature]	11.52			

ГОСТ 21.104-83 18624 23

Типовые конструкции Серия 5 908-1

№	Обозначение	Наименование	Кол	Примечание
		<u>Документация</u>		
А3	АПЭ 1388 0 СБ	Сборочный чертеж		
	<u>Переменные данные для исполнений</u>			
		<u>АПЭ 1388 0</u>		
		<u>Детали</u>		
А4	1 АПЭ 1377 0-1	Хомут для труб Дн 18 30	1	
А4	2 АПЭ 1387 0-2	Шпилька	1	
А4	3 АПЭ 1387 0-3	Переключина	1	
А4	4 АПЭ 1388 0-1	Переключина	1	
		<u>Стандартные изделия</u>		
	5	Гайка М6,5 ГОСТ 5915-70	2	
	6	Гайка М10,5 ГОСТ 5915-70	4	
	7	Шайба 8 04 ГОСТ 11371-78	2	
	8	Шайба 10 04 ГОСТ 11371-78	4	
		<u>АПЭ 1388 0-01</u>		
		<u>Детали</u>		
А4	1 АПЭ 1377 0-1-01	Хомут для труб Дн 32 48	2	
А4	2 АПЭ 1387 0-2	Шпилька	2	
<b>АПЭ 1388 0</b>				
Исполн	Издан	Издан	Лист	Лист
Разработчик	В.М.И.	1388	1	3
Проб. Акулин				
И.Контр. Уткина				
Утв. Азаров				
Опора для крепления 2х труб Дн 18, 89к железо-бетонной колонне				СЛКБ Спецавтоматика Москва

Копирова Карташева

Типовые конструкции Серия 5 908-1

№	Обозначение	Наименование	Кол	Примечание
А4	3 АПЭ 1387 0-3	Переключина	1	
А4	4 АПЭ 1388 0-1-01	Переключина	1	
		<u>Стандартные изделия</u>		
	5	Гайка М6,5 ГОСТ 5915-70	2	
	6	Гайка М10,5 ГОСТ 5915-70	4	
	7	Шайба 8 04 ГОСТ 11371-78	2	
	8	Шайба 10 04 ГОСТ 11371-78	4	
		<u>АПЭ 1388 0-02</u>		
А4	1 АПЭ 1378 0-1	Хомут для труб Дн 50-65	2	
А4	2 АПЭ 1387 0-2-01	Шпилька	2	
А4	3 АПЭ 1387 03-01	Переключина	1	
А4	4 АПЭ 1388 0-1-02	Переключина	1	
		<u>Стандартные изделия</u>		
	5	Гайка М6,5 ГОСТ 5915-70	2	
	6	Гайка М10,5 ГОСТ 5915-70	4	
	7	Шайба 10 04 ГОСТ 11371-78	2	
	8	Шайба 12 04 ГОСТ 11371-78	4	
		<u>АПЭ 1388 0-03</u>		
А4	1 АПЭ 1378 0-1-01	Хомут для труб Дн 72 89	2	
А4	2 АПЭ 1387 0-2-01	Шпилька	2	
А4	3 АПЭ 1387 0-3-01	Переключина	1	
А4	4 АПЭ 1388 0-1-03	Переключина	1	
<b>АПЭ 1388 0</b>				
Исполн	Издан	Издан	Лист	Лист
Разработчик	В.М.И.	1388	1	3
Проб. Акулин				
И.Контр. Уткина				
Утв. Азаров				
Опора для крепления 2х труб Дн 18, 89к железо-бетонной колонне				СЛКБ Спецавтоматика Москва

Копирова Карташева

Лист 2

