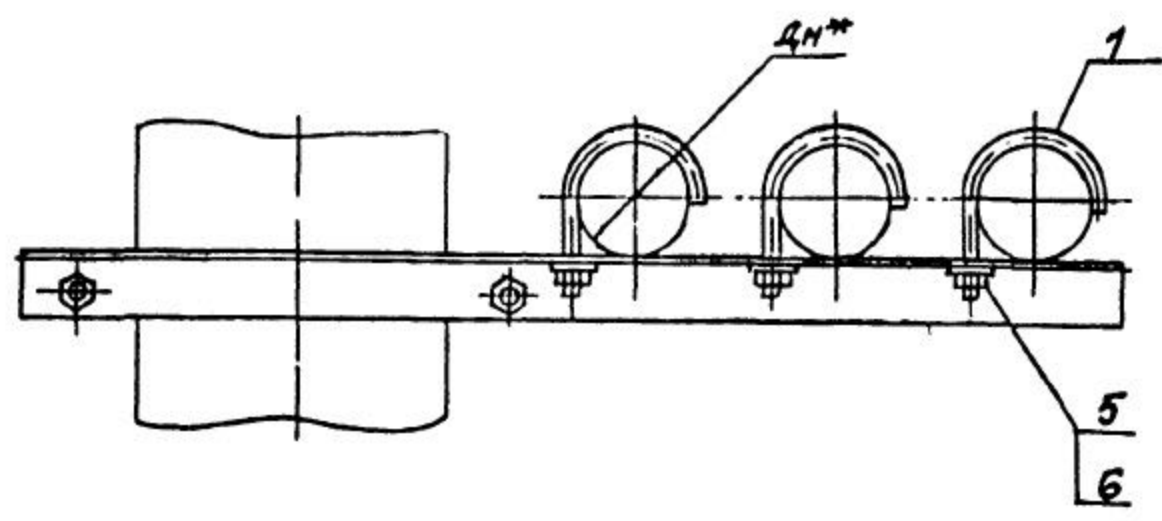
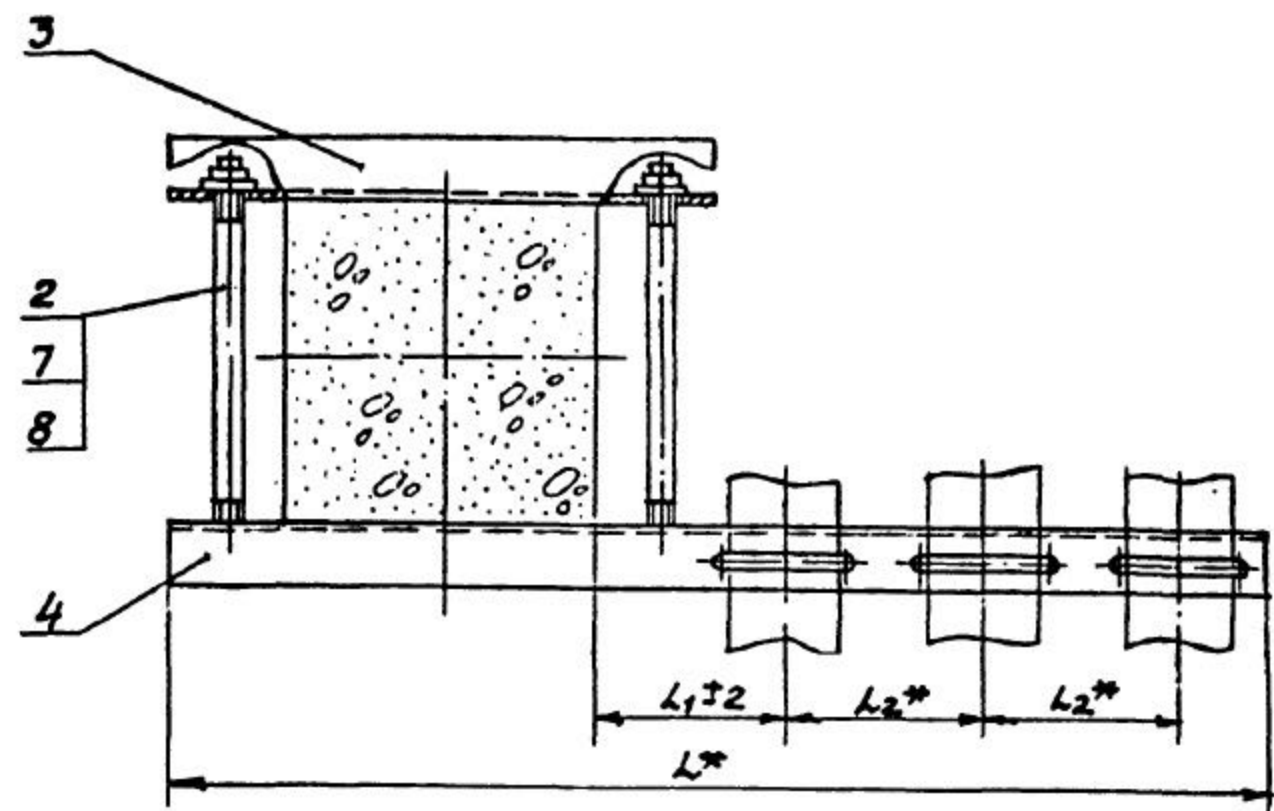


Типовые конструкции Серия 5.908-1

АПЭ 1389.0 СБ



Обозначение	Размеры в мм				Масса, кг
	Dn^*	L^*	L_1	L_2^*	
АПЭ 1389.0	18...30	715	60	75	3,82
-01	32...48	765	70	90	5,9
-02	50...65	815	90	100	11,62
-03	70...89	955	125	145	13,3



* Размеры для справок

Исполн. Подпись и дата Взам. инв. № Инв. № докум. Подпись и дата

АПЭ 1389.0 СБ				Лит.	Масса	Масшт.
Исполн.	№ докум.	Подпись	Дата		Смет.	—
Разраб. Акулин	АЭ-1	Акулин	11.52			
Проб. Акулин	АЭ-1	Акулин	11.52			
Контр. Акулин	АЭ-1	Акулин	11.52			
И.Кочет. Уткина	АЭ-1	Уткина	11.52			
Итв. Азаров	АЭ-1	Азаров	11.52			
Опора для крепления 3-х труб Дн 18...89 к железобетонной колонне Сборочный чертеж				Лист	Листов 1	
				СПКБ "Спецавтоматика" Москва		

Копировал Гарташева

Формат А3

Инв. № подл.	Лист	№ докум.	Подпись	Дата	Инв. № подл.	Лист	№ докум.	Подпись	Дата	5.908-1	
										Зона	Лист
										Серия	
										Типовые конструкции	
										Документация	
										АПЭ 1389.0СВ	
										Сборочный чертеж	
										Переменные данные для исполнения	
										АПЭ 1389 0	
										Детали	
А4	1	АПЭ 1377.С-1								Хомут для труб Дн 18 30	3
А4	2	АПЭ 1387 0-2								Шпилька	2
А4	3	АПЭ 1387 0-3								Перекладина	1
А4	4	АПЭ 1389 0-1								Перекладина	1
										Стандартные изделия	
	5									Гайка М6 ГОСТ 5915-70	3
	6									Гайка М10 ГОСТ 5915-70	4
	7									Шайба 6.04 ГОСТ 11371-78	3
	8									Шайба 10.04 ГОСТ 11371-78	4
										АПЭ 1389 0-01	
										Детали	
А4	1	АПЭ 1377 0-1-01								Хомут для труб Дн 32. 48	3
А4	2	АПЭ 1387 0-2								Шпилька	2
										АПЭ 1389 0	
										Опора для крепления 3 ^й труб Дн 18 89 к железобетонной колонне	
										СПКБ "Спецавтоматика" Москва	

Инв. № подл.	Лист	№ докум.	Подпись	Дата	Инв. № подл.	Лист	№ докум.	Подпись	Дата	5.908-1	
										Зона	Лист
										Серия	
										Типовые конструкции	
										Перекладина	
										АПЭ 1389.0-1-01	
										Перекладина	
										Стандартные изделия	
	5									Гайка М8 ГОСТ 5915-70	3
	6									Гайка М10 ГОСТ 5915-70	4
	7									Шайба 6.04 ГОСТ 11371-78	3
	8									Шайба 10.04 ГОСТ 11371-78	4
										АПЭ 1389 0-02	
										Детали	
А4	1	АПЭ 1378 0-1								Хомут для труб Дн 50..65	3
А4	2	АПЭ 1387 0-2-01								Шпилька	2
А4	3	АПЭ 1387 0-3-01								Перекладина	1
А4	4	АПЭ 1389.0-1-02								Перекладина	1
										Стандартные изделия	
	5									Гайка М10 ГОСТ 5915-70	3
	6									Гайка М12 ГОСТ 5915-70	4
	7									Шайба 10.04 ГОСТ 11371-78	3
	8									Шайба 12.04 ГОСТ 11371-78	4
										АПЭ 1389.0-03	
										Детали	
А4	1	АПЭ 1378 0-1-01								Хомут для труб Дн 70. 89	3
А4	2	АПЭ 1387 0-2-01								Шпилька	2
										АПЭ 1389.0	
										Лист 2	

Госпроект КВР № 001-01

Формат А4

Госпроект КВР № 001-01

18624 25

Формат А4

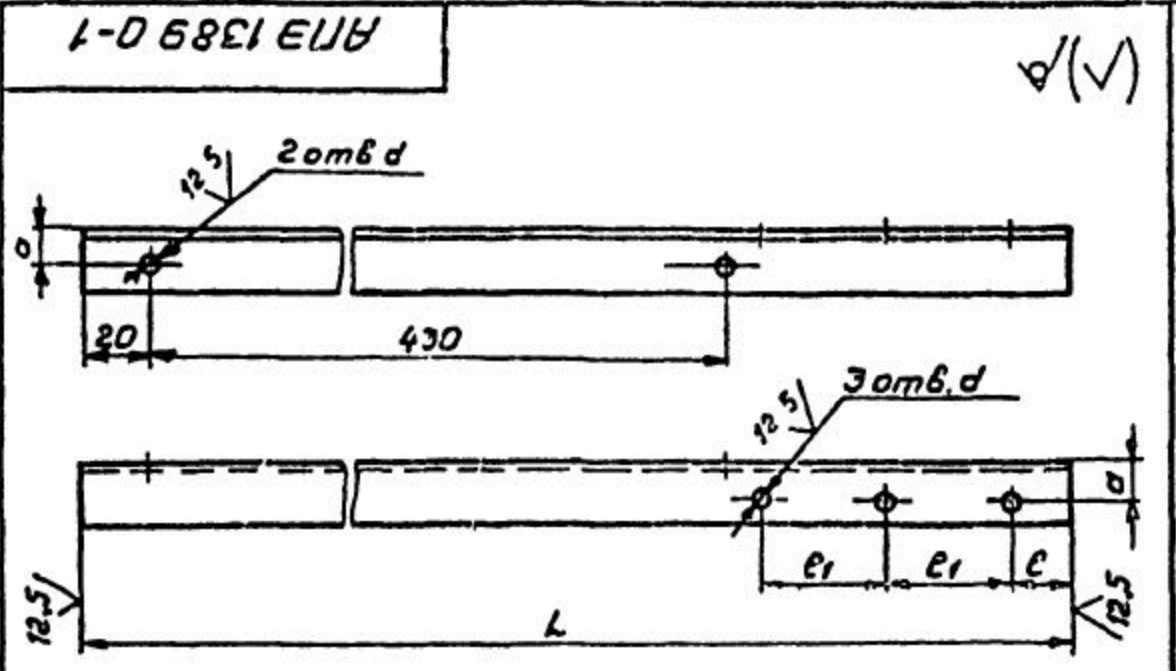
Типовые конструкции Серия 5908 1

Поз	Обозначение	Наименование	кол	Примечание
3	АПЭ 1387 0-3-01	Переключатель	1	
4	АПЭ 1389 0-1 03	Переключатель	1	
<i>Стандартные изделия</i>				
5,6		Гайка М12 ГОСТ 5915-70	7	
7,8		Шайба 12.04 ГОСТ 11371-78	7	

Имя и дата подписать и дата

Имя и дата подписать и дата
 Имя и дата подписать и дата
АПЭ 1389 0 лист 3
 Копировал Карташев Формат А4

Типовые конструкции Серия 5908 1



Обозначение	Размеры в мм						Материал	Масса, кг
	L	e	e ₁	a	d	d ₁		
АПЭ 1389 0 1	715	52	75	25	11	7	Шайба Б 100x100x7 ГОСТ 1509-78 См в ГОСТ 535-79	2,4
-01	765	51	90	35		9	Шайба Б 100x100x7 ГОСТ 1509-78 См в ГОСТ 535-79	4,38
-02	815	52	100	50	13	11	Шайба Б 100x100x7 ГОСТ 1509-78 См в ГОСТ 535-79	7,86
-03	955	54	145	55		13	Шайба Б 100x100x7 ГОСТ 1509-78 См в ГОСТ 535-79	10,3

Имя и дата подписать и дата

АПЭ 1389 0-1

Имя и дата подписать и дата	Имя и дата подписать и дата	Имя и дата подписать и дата	Имя и дата подписать и дата	Имя и дата подписать и дата	Имя и дата подписать и дата	Имя и дата подписать и дата	Имя и дата подписать и дата	Имя и дата подписать и дата	Имя и дата подписать и дата
Разреш	Проб	Т.контр	И.контр	Утв	И.контр	Утв	И.контр	Утв	И.контр
И.контр	Утв	И.контр	Утв	И.контр	Утв	И.контр	Утв	И.контр	Утв

Переключатель

См таблицу

Масса / Расшир.

С/ГБ
Средствоматериала
Мост-ба

Копировал Карташев Формат Г4