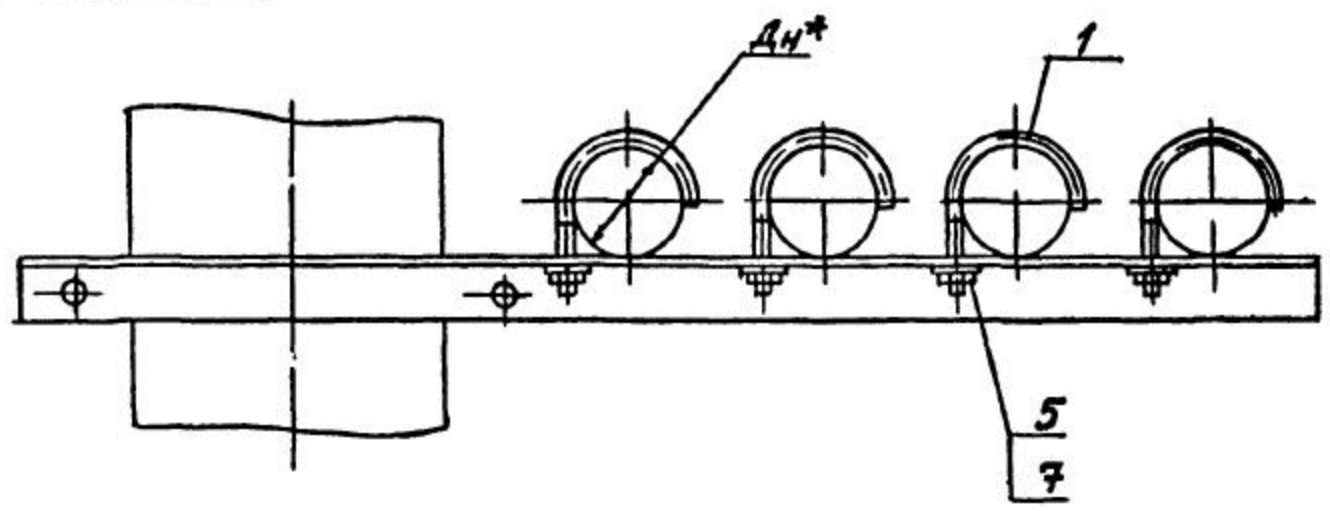
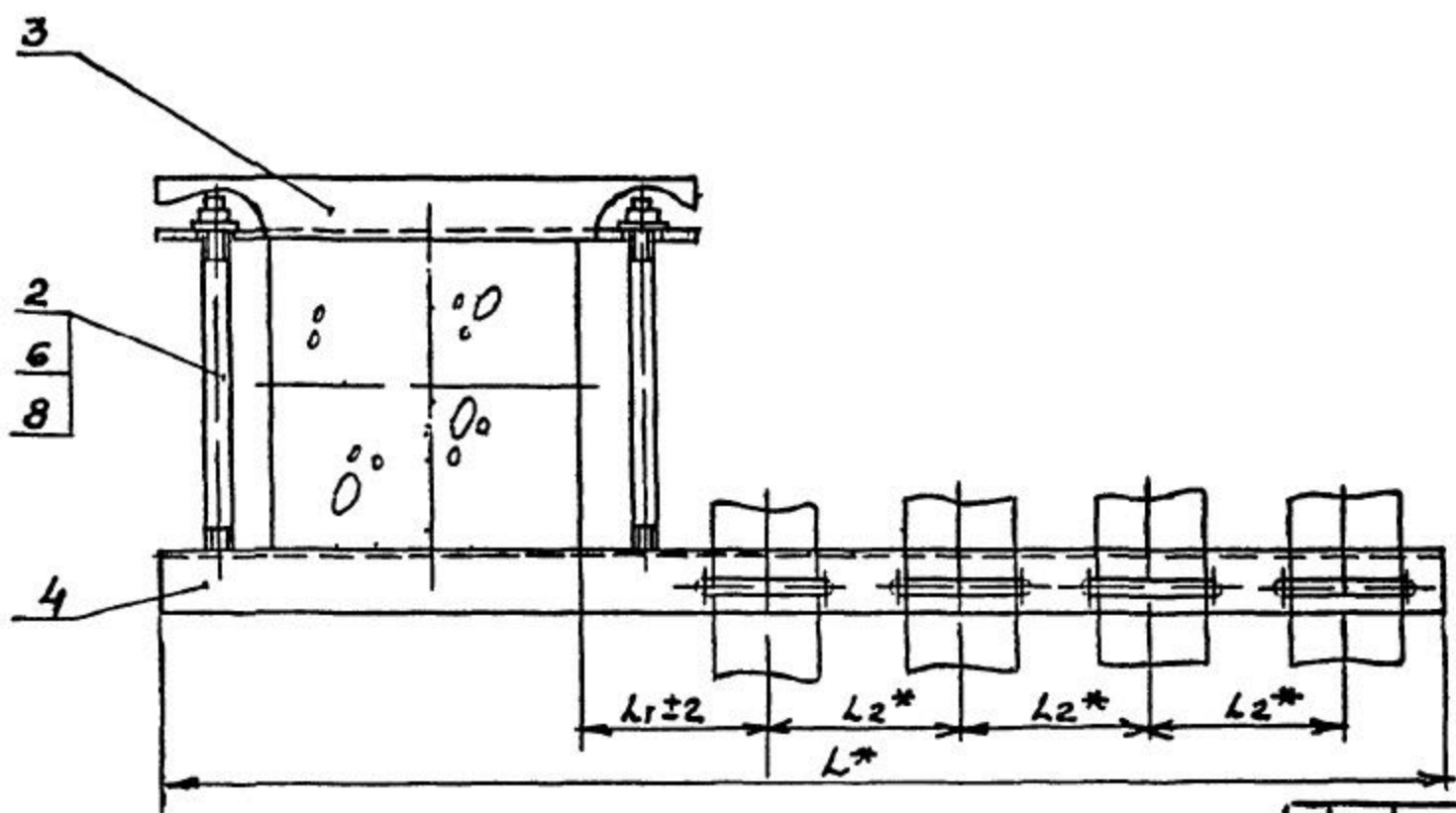


Серия 5908-1 Типовые конструкции

АПЭ 1390 0 СБ



Обозначение	Размеры в мм				Масса кг/шт.
	Г ^н трубы	L*	L ₁	L ₂ *	
АПЭ 1350 0	18 30	190	60	75	4,5
-01	32-48	655	70	90	6,48
-02	50 65	915	90	100	15,2
-03	70 89	1100	125	145	23,5



* Размеры для справок

Инв. № подл. Подпись и дата
Выполн. № Инв. № ЭСБЛ. Подпись и дата

АПЭ 1390 0 СБ				Лист	Масса	Масштаб
Опора для крепления 4х труб Дн 18 89 к железобетонной колонне					кг/шт.	—
Разработчик	Проверен	Конструктор	Инженер	Лист	Листов 1	
Разработчик	Проверен	Конструктор	Инженер	СПКБ "Спецавтоматика" Москва		
Инженер	Уткина	Инженер	Уткина			
Утвержден	Азаров	Инженер	Азаров			

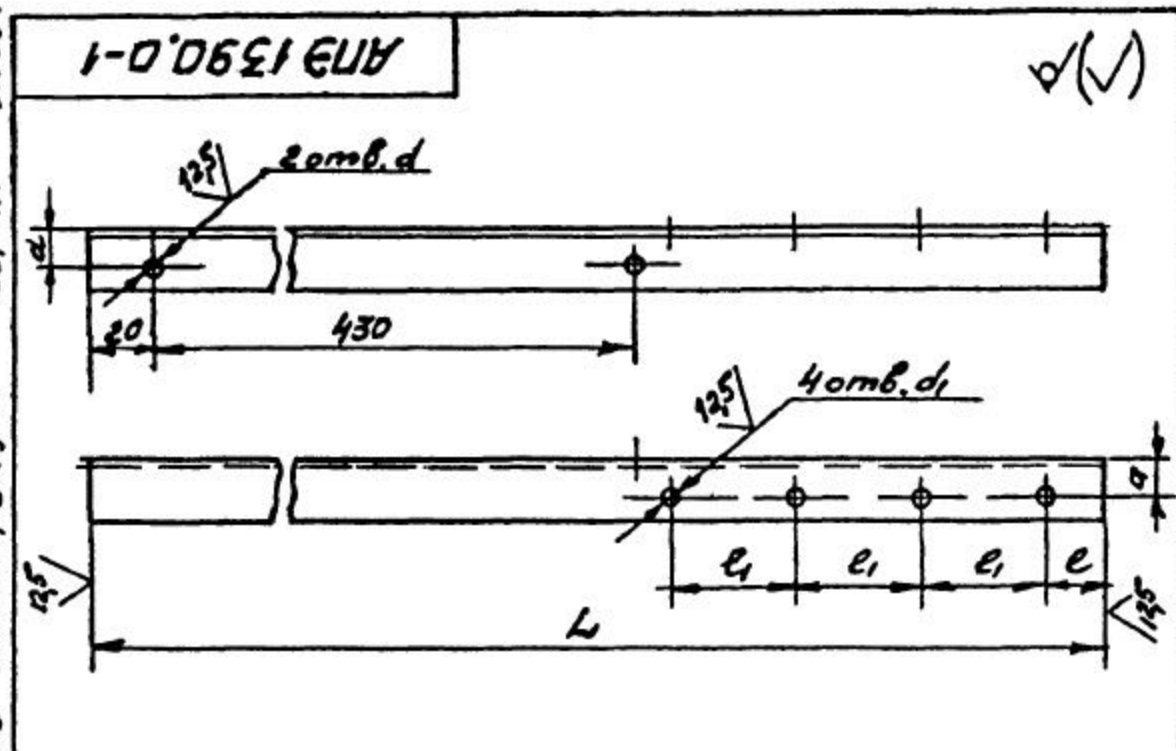
Типовые конструкции Серца 5.908-1

Кол. листов	Лист	Обозначение	Наименование	Кол.	Примечание
14	3	АПЭ 1387.0-3-01	Переключатель	1	
14	4	АПЭ 1390.0-1-03	Переключатель	1	
		<u>Стандартные изделия</u>			
	56	Гайка М12.5 ГОСТ 5915-70		8	
	78	Шайба 12.04 ГОСТ 11371-78		8	

АПЭ 1390.0

Лист 3

Типовые конструкции Серца 5.908-1



Обозначение	Размеры в мм						Материал	Масса, кг
	L	e	e ₁	a	d	d ₁		
АПЭ 1390.0-1	790	52	75	25	11	7	Углерод. сталь 3 ГОСТ 535-79	2,66
-01	855	51	90	35	11	9	Углерод. сталь 3 ГОСТ 535-79	4,89
-02	915	52	100	60	13	11	Углерод. сталь 3 ГОСТ 535-79	12,35
-03	1100	54	145	70	13	13	Углерод. сталь 3 ГОСТ 535-79	19,0

H14, ± $\frac{t_2}{2}$

АПЭ 1390.0-1

Изм. Лист № докум. Подпись Дата	Переключатель	Лист	Масса	Масштаб
Разраб. Яценевича		См. таблицу		
Пров. Якушин		Лист	Листов 1	
Т.контр. Якушин		СПКБ «Спецавтоматика» Москва		
И.контр. Уткина	См. таблицу			
Утв. Азаров				