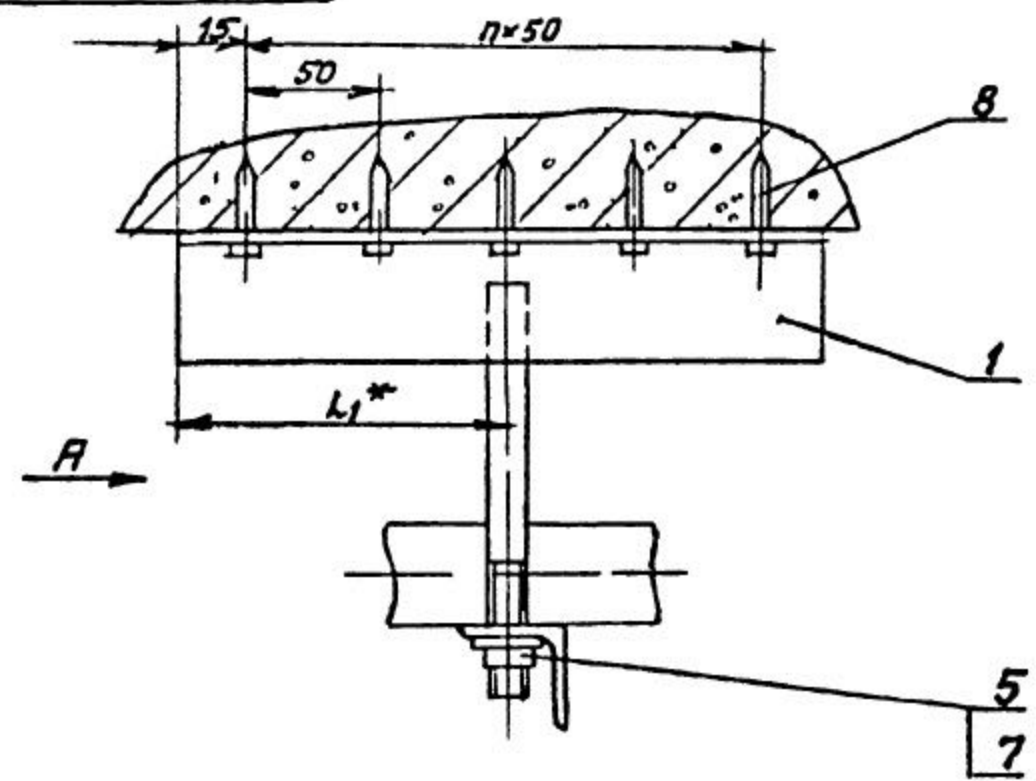
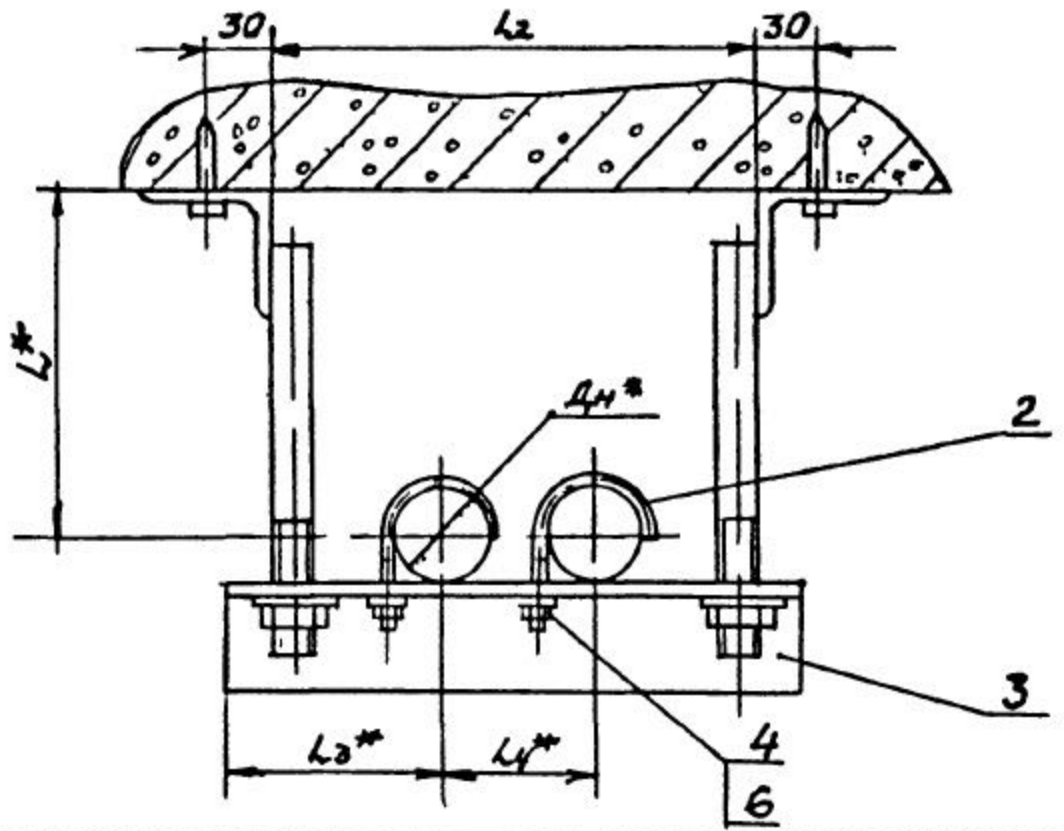


Типовые конструкции Серия 5905'

АПЭ 1392.0 СБ



Вид А



Обозначение	Размеры в мм							Масса сборки, кг
	Дн*	L*	L1*	L2	L3*	L4*	n	
АПЭ 1392 0	18 30	90	40	188	75	75	1	0,64
-01	32 48	100	65	228	90	90	2	1,5
-02	60 65	120	115	248	110	125	4	2,84

1. ± $\frac{t_2}{2}$

2* Размеры для справок

Имя, №, дата, подпись и дата (подпись и дата) Имя, №, дата, подпись и дата

АПЭ 1392.0 СБ				Лист	Масса	Масшт.
Контр. Уткина	№ докум. 5.908-1	Подпись	Дата 1972	1	См. таб-лицу	—
Проект. Яковлев	№ докум. 5.908-1	Подпись	Дата 1972	1	—	—
Техн. Яковлев	№ докум. 5.908-1	Подпись	Дата 1972	1	—	—
Исполн. Уткина	№ докум. 5.908-1	Подпись	Дата 1972	1	—	—
Утв. Азаров	№ докум. 5.908-1	Подпись	Дата 1972	1	—	—

Исполнитель: Уткина

Спецавтоматика Москва

Серия 5908-1
Типовые конструкции

Инв. № подл.	Лист	№ докум.	Подпись	Дата	Обозначение	Наименование	Кол.	Примечание	
						Документация			
					АПЭ 1392 0СБ	Сборочный чертеж			
					<u>Переменные данные для исполнения</u>				
					<u>АПЭ 1392 0</u>				
					<u>Сборочные единицы</u>				
А4	1	АПЭ 1392 0-10	Кронштейн	2					
			<u>Детали</u>						
А4	2	АПЭ 1377 0-1	Хомут для труб Дн 18 30	2					
А4	3	АПЭ 1392 0-1	Опора	1					
			<u>Стандартные изделия</u>						
	4		Гайка М8 ГОСТ 5915-70	2					
	5		Гайка М8 ГОСТ 5915-70	2					
	6		Шайба 6 04 ГОСТ 11371-78	2					
	7		Шайба 8 04 ГОСТ 11371-78	2					
			<u>Прочие изделия</u>						
	8		Дюбель-звезда ДГП4 5x40						
			ТУ 14-4-467-73	2					
					АПЭ 1392 0				
Инв. № подл.	Лист	№ докум.	Подпись	Дата	Подвеска для крепления 2х трубок плитам перекрытия		Лит	Лист	Листов
Разраб	Авенчева							1	3
Пров	Акулин						СПКБ "Спецавтоматика" Москва		
Н. Кондр.	Уткина								
Утв	Азаров								

Серия 5908-1
Типовые конструкции

Инв. № подл.	Лист	№ докум.	Подпись	Дата	Обозначение	Наименование	Кол.	Примечание	
						АПЭ 1392 0-01			
					<u>Сборочные единицы</u>				
А4	1	АПЭ 1392 0-10-01	Кронштейн	2					
			<u>Детали</u>						
А4	2	АПЭ 1377 0-1-01	Хомут для труб Дн 32-48	2					
А4	3	АПЭ 1392 0-1-01	Опора	1					
			<u>Стандартные изделия</u>						
	4,5		Гайка М8 ГОСТ 5915-70	4					
	6,7		Шайба 8 04 ГОСТ 11371-78	4					
			<u>Прочие изделия</u>						
	8		Дюбель-звезда						
			ДГП4,5x40 ТУ 14-4-467-73	3					
			<u>АПЭ 1392 0-02</u>						
			<u>Сборочные единицы</u>						
А4	1	АПЭ 1392 0-10-02	Кронштейн	2					
			<u>Детали</u>						
А4	1	АПЭ 1378 0-1	Хомут для труб Дн 50 65	2					
					АПЭ 1392 0				
Инв. № подл.	Лист	№ докум.	Подпись	Дата				Лист	
								2	

18624 30

Типовые конструкции Серия 59081

Инв. № подл. Подпись и дата
взам. инв. № докум. Подпись и дата

№	Поз	Обозначение	Наименование	Кол	Примечание
	2	АПЭ1392 0-1-02	Опора	1	
			<u>Стандартные изделия</u>		
	4		Гайка М10 ГОСТ 5915 70	2	
	5		Гайка М12 ГОСТ 5915 70	2	
	6		Шайба 10 04 ГОСТ 11371 78	2	
	7		Шайба 12,04 ГОСТ 11371 78	2	
			<u>Прочие изделия</u>		
	8		Дюбель-звезда д14,5x40 ТУ14-4-467-73	5	

АПЭ1392 0

Лист
3