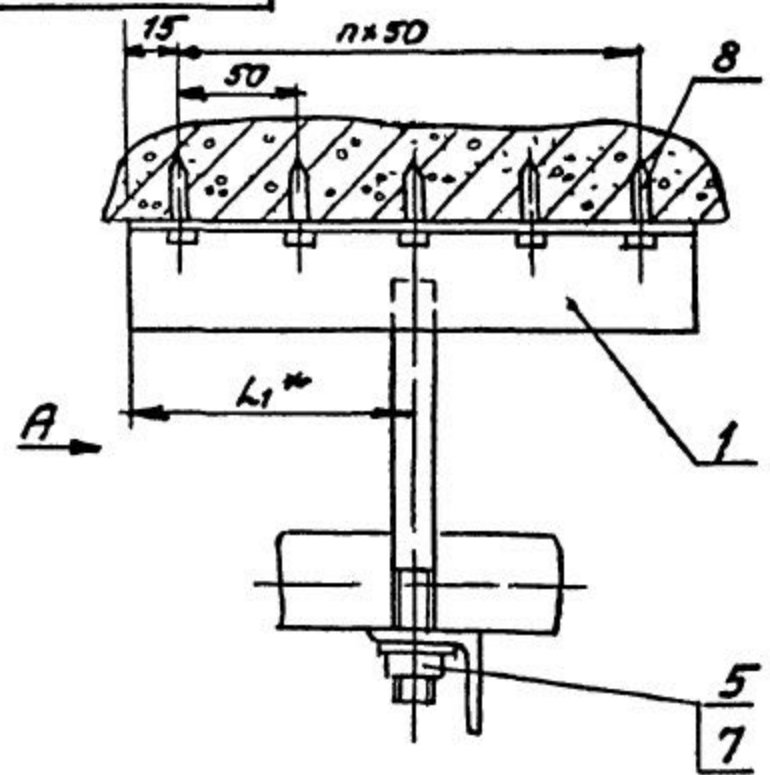
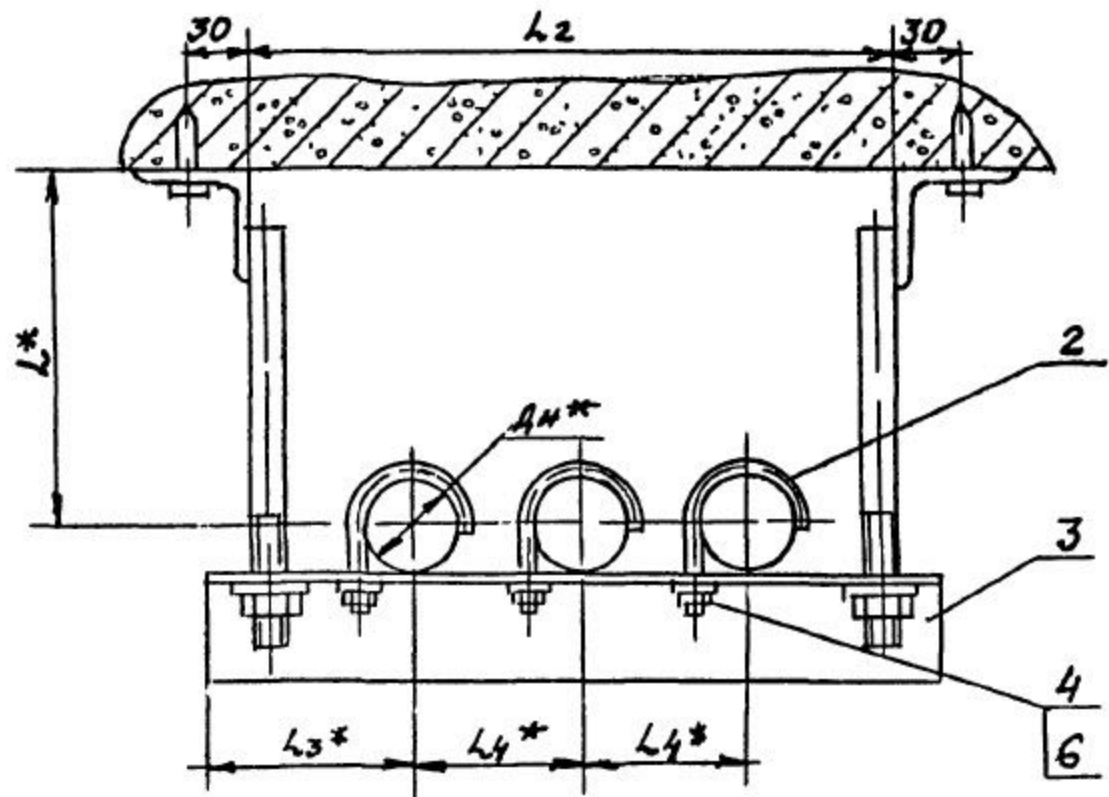


Типовые конструкции Серия 5908-1

АПЭ 1393.0 СБ



Вид А



1. $\pm \frac{t_2}{2}$

2.* Размеры для справок

Обозначение	РАЗМЕРЫ в мм							Масса сборки, кг
	дн *	L*	L1*	L2	L3*	L4*	n	
АПЭ1393.0	18...30	90	40	268	75	75	1	1,15
-01	32...48	100	65	322	90	90	2	2,1

Инв.№ подл. Подпись и дата. Инв.№ узла. Инв.№ детали. Подпись и дата.

				АПЭ 1393.0 СБ			
Изм. Лист	№ докум.	Подпись	Дата	Подвеска для крепления 3-х труб к плитам перекрытия Сборочный чертеж	Лист	Масса	Масшт.
Исполн. Азаров	Александров	И.И.	11.11.11		См. таб. лицу	—	—
Пров. Якулин					Лист	Листов 1	
Техн. Якулин					СПКБ "Спецавтоматика" Москва		
Н.Контр. Уткина							
Утв. Азаров							

Типовые конструкции Серия 5908-1

Инв. №	Зона	Поз.	Обозначение	Наименование	Кол.	Примечание
				<u>Документация</u>		
А3			АПЭ 1393 ОСБ	Сборочный чертеж		
				<u>Переменные данные для исполнений</u>		
				<u>АПЭ 1393 0</u>		
				<u>Сборочные единицы</u>		
А4		1	АПЭ 1393 0-10	Кронштейн	2	
				<u>Детали</u>		
А4		2	АПЭ 1377 0-1	Хомут для труб Дн 32-48	3	
А4		3	АПЭ 1393 0-1	Опора	1	
				<u>Стандартные изделия</u>		
		4		Гайка М6 ГОСТ 5915-70	3	
		5		Гайка М8,5 ГОСТ 5915-70	2	
		6		Шайба 6,04 ГОСТ 11371-78	3	
		7		Шайба 8,04 ГОСТ 11371-78	2	

АПЭ 1393.0

Инв. № подл. Подпись и дата
 Разраб. Аленчуева
 Пров. АКУЛИН
 Инв. № подл. Подпись и дата
 Исполн. Уткина
 УТВ. Азарев

Лист 1 из 2
 Лист 2 из 2
 Лист 3 из 2
 Лист 4 из 2
 Лист 5 из 2
 Лист 6 из 2
 Лист 7 из 2
 Лист 8 из 2
 Лист 9 из 2
 Лист 10 из 2
 Лист 11 из 2
 Лист 12 из 2
 Лист 13 из 2
 Лист 14 из 2
 Лист 15 из 2
 Лист 16 из 2
 Лист 17 из 2
 Лист 18 из 2
 Лист 19 из 2
 Лист 20 из 2
 Лист 21 из 2
 Лист 22 из 2
 Лист 23 из 2
 Лист 24 из 2
 Лист 25 из 2
 Лист 26 из 2
 Лист 27 из 2
 Лист 28 из 2
 Лист 29 из 2
 Лист 30 из 2
 Лист 31 из 2
 Лист 32 из 2
 Лист 33 из 2
 Лист 34 из 2
 Лист 35 из 2
 Лист 36 из 2
 Лист 37 из 2
 Лист 38 из 2
 Лист 39 из 2
 Лист 40 из 2
 Лист 41 из 2
 Лист 42 из 2
 Лист 43 из 2
 Лист 44 из 2
 Лист 45 из 2
 Лист 46 из 2
 Лист 47 из 2
 Лист 48 из 2
 Лист 49 из 2
 Лист 50 из 2
 Лист 51 из 2
 Лист 52 из 2
 Лист 53 из 2
 Лист 54 из 2
 Лист 55 из 2
 Лист 56 из 2
 Лист 57 из 2
 Лист 58 из 2
 Лист 59 из 2
 Лист 60 из 2
 Лист 61 из 2
 Лист 62 из 2
 Лист 63 из 2
 Лист 64 из 2
 Лист 65 из 2
 Лист 66 из 2
 Лист 67 из 2
 Лист 68 из 2
 Лист 69 из 2
 Лист 70 из 2
 Лист 71 из 2
 Лист 72 из 2
 Лист 73 из 2
 Лист 74 из 2
 Лист 75 из 2
 Лист 76 из 2
 Лист 77 из 2
 Лист 78 из 2
 Лист 79 из 2
 Лист 80 из 2
 Лист 81 из 2
 Лист 82 из 2
 Лист 83 из 2
 Лист 84 из 2
 Лист 85 из 2
 Лист 86 из 2
 Лист 87 из 2
 Лист 88 из 2
 Лист 89 из 2
 Лист 90 из 2
 Лист 91 из 2
 Лист 92 из 2
 Лист 93 из 2
 Лист 94 из 2
 Лист 95 из 2
 Лист 96 из 2
 Лист 97 из 2
 Лист 98 из 2
 Лист 99 из 2
 Лист 100 из 2

Госизобрет. картониста Формат 74

Типовые конструкции Серия 5908-1

Инв. №	Зона	Поз.	Обозначение	Наименование	Кол.	Примечание
				<u>Прочие изделия</u>		
				Дюбель-звездь ДП4,5х40		
				ТУ14-4-467-73	3	
				<u>АПЭ 1393 0-01</u>		
				<u>Сборочные единицы</u>		
А4		1	АПЭ 1393 0-10-01	Кронштейн	2	
				<u>Детали</u>		
А4		2	АПЭ 1377 0-1-01	Хомут для труб Дн 32-48	3	
А4		3	АПЭ 1393 0-1-01	Опора	1	
				<u>Стандартные изделия</u>		
		4		Гайка М8,5 ГОСТ 5915-70	3	
		5		Гайка М12,5 ГОСТ 5915-70	2	
		6		Шайба 8,04 ГОСТ 11371-78	3	
		7		Шайба 12,04 ГОСТ 11371-78	2	
				<u>Прочие изделия</u>		
				Дюбель-звездь ДП4,5х40		
				ТУ14-4-467-73	5	

АПЭ 1393 0

Инв. № подл. Подпись и дата
 Разраб. Аленчуева
 Пров. АКУЛИН
 Инв. № подл. Подпись и дата
 Исполн. Уткина
 УТВ. Азарев

Госизобрет. картониста Формат 74