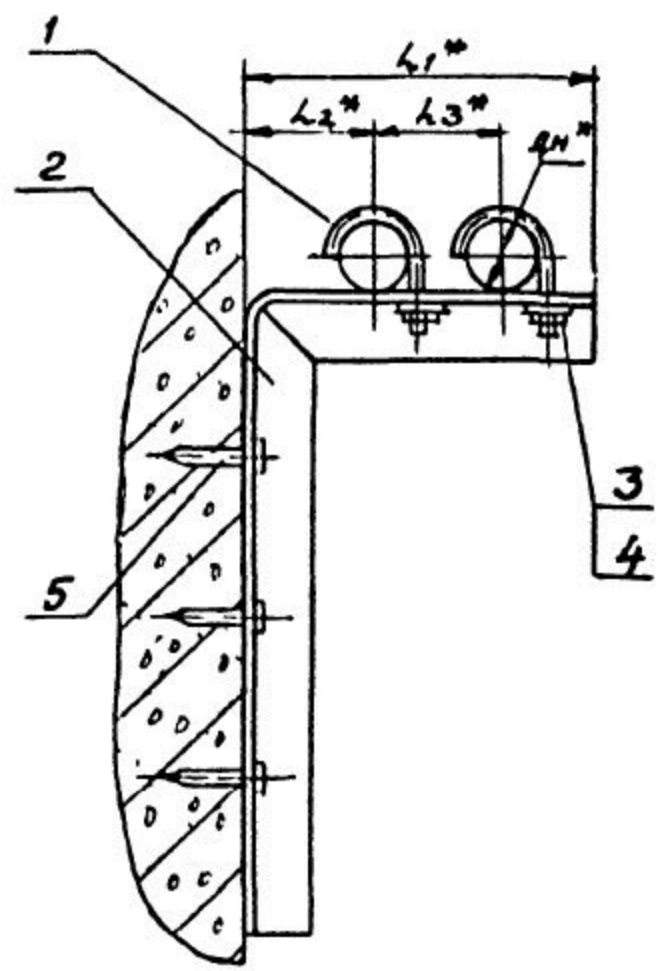
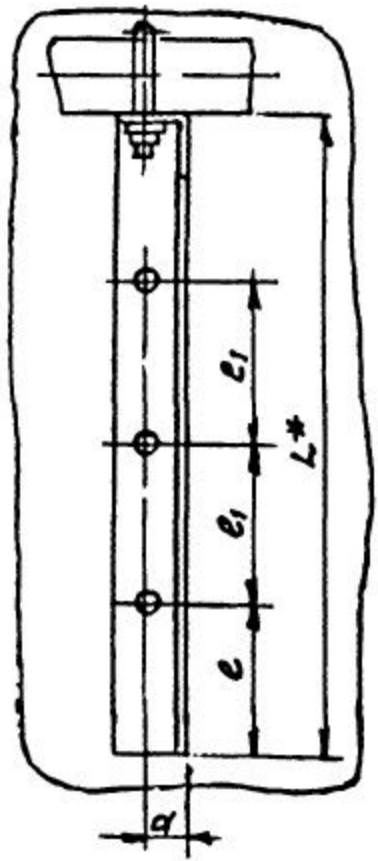


Тиловые конструкции Серия 5358-1

АПЭ 1396.0 СБ



Обозначение	Размеры в мм								Масса сборки, кг
	DN*	L*	L1*	L2*	L3*	e	e1	a	
АПЭ 1396.0	18..30	200	180	60	75	50	50	20	0,7
-01	32..48	300	220	70	90		100	22	1,1

1 ± 1/2

2.* Размеры для справок

Имя, № листа Подпись и дата Имя, № листа Подпись и дата Имя, № листа Подпись и дата

АПЭ 1396.0 СБ				Лист	Масса	Масштаб
Опора для крепления 2х трубок железобетонной стене на дюбель-гвоздях						
Сборочный чертеж				Лист	Листов 1	
САКБ Спецавтоматика Москва						

Типовые конструкции Серия 5908-1

Код	Зона	Поз.	Обозначение	Наименование	кол	Примечание
				<u>Документация</u>		
А3			АПЭ 1398 0 СБ	Сборочный чертеж		
				<u>Прочие изделия</u>		
		5		Дюбель-гвоздь ДГП 4,5x40 ТУ 14-4-467-73	3	
			<u>переменные данные для исполнений</u>			
			<u>АПЭ 1396 0</u>			
			<u>детали</u>			
А4		1	АПЭ 1377 0-1	Хомут для труб Дн 18 30	2	
А3		2	АПЭ 1396 0-1	Опора	1	
			<u>Стандартные изделия</u>			
		3		Гайка М6 ГОСТ 5915-70	2	
		4		Шайба 604 ГОСТ 11371-78	2	

Инв. № подл. Подпись и дата. Взам инв. №. Инв. № подл. Подпись и дата.

Кзм	Лист	№ докум	Подпись	Дата
Разраб.	Аленичева			
Пров	Акулич			
Н. контр	Итчина			
Утв	Азаров			

АПЭ 1396 0

Опора для крепления
2х труб к железобетон-
ной стене на дюбель-
-гвоздях

Лит 1 Лист 2

СПКБ
"Спецавтоматика"
Москва

Формат А4

Типовые конструкции Серия 5908-1

Код	Зона	Поз.	Обозначение	Наименование	кол	Примечание
				<u>АПЭ 1394 0-01</u>		
				<u>детали</u>		
А4		1	АПЭ 1374 0-1-01	Хомут для труб Дн 32...48	2	
А3		2	АПЭ 1396.0-1-01	Опора	1	
			<u>Стандартные изделия</u>			
		3		Гайка М8 ГОСТ 5915-70	2	
		4		Шайба 804 ГОСТ 11371-78	2	

Инв. № подл. Подпись и дата. Взам инв. №. Инв. № подл. Подпись и дата.

Кзм	Лист	№ докум	Подпись	Дата

АПЭ 1396.0

Копирована Кроташирова 18624 39 формат А4

Лист 2