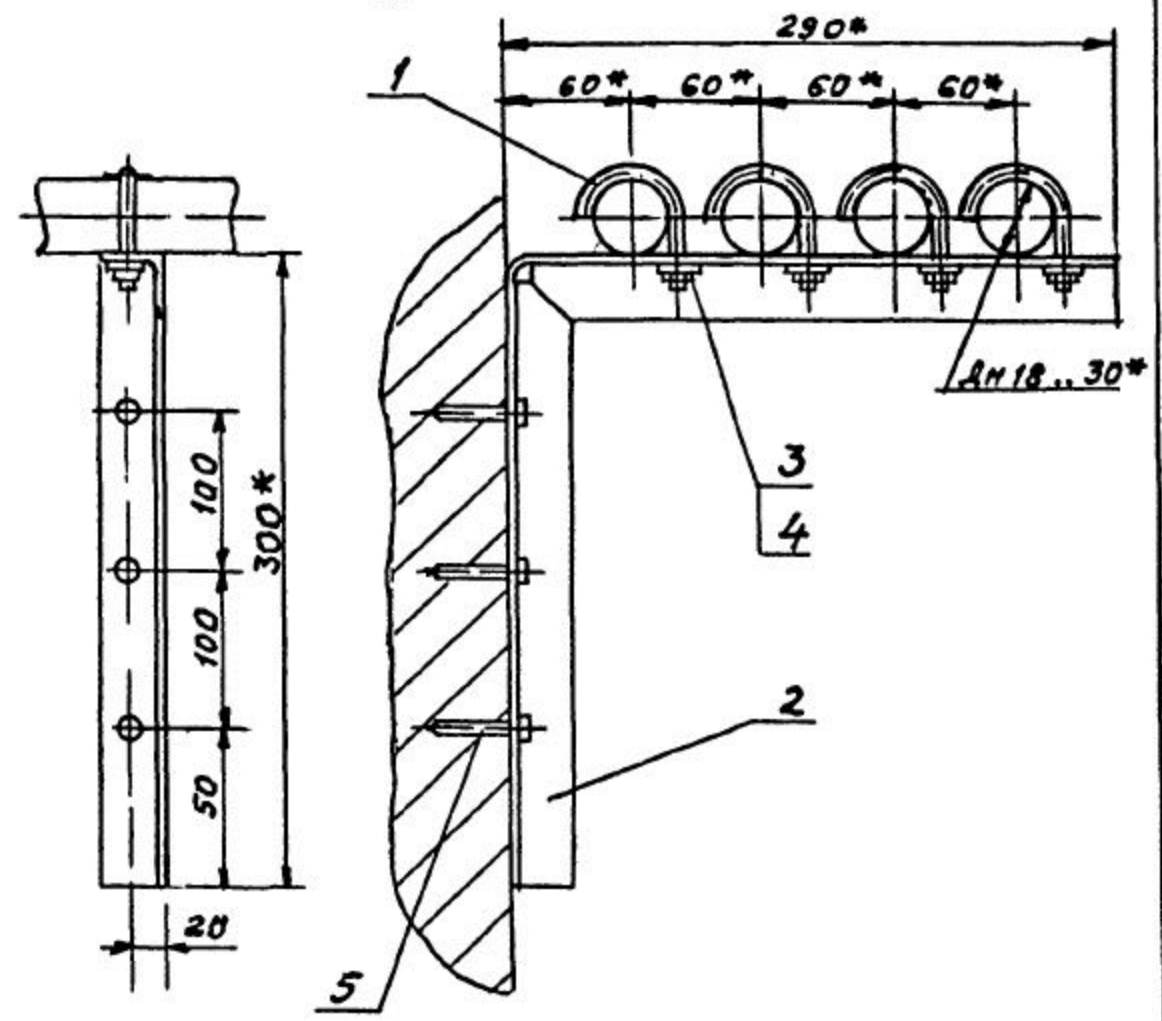


Типовые конструкции Серия 5.908-1

АПЭ 1398.0 СБ



1 ± $\frac{\pm 2}{2}$
2.* Размеры для справок

Инв.№ подл. Подпись и дата
Инв.№ подл. Подпись и дата
Инв.№ подл. Подпись и дата
Инв.№ подл. Подпись и дата

| | | | | | | | | |
|------|------|----------|---------|----------------------|--|------------------------------------|----------|---------|
| | | | | АПЭ 1398.0 СБ | | | | |
| Изм. | Лист | № докум. | Подпись | Дата | Опора для крепления 4х труб Дн 18 30 к железобетонной стене на дюбель-гвоздях Сборочный чертёж | Лист | Масса | Масштаб |
| | | | | | | | 1,1 | - |
| | | | | | | Лист | Листов 1 | |
| | | | | | | СПКБ „Спецавтоматика“ Москва | | |

Корректировка 12.12.13 13.01.14

Типовые конструкции Серия 5.908-1

Инв.№ подл. Подпись и дата
Инв.№ подл. Подпись и дата
Инв.№ подл. Подпись и дата
Инв.№ подл. Подпись и дата

| Код | Зона | Поз | Обозначение | Наименование | Кол | Примечание |
|-----|------|-----|---------------|--|-----|------------|
| | | | | <u>Документация</u> | | |
| Ж | | | АПЭ 1398.0 СБ | Сборочный чертёж | | |
| | | | | <u>Детали</u> | | |
| ЛВ | 1 | | АПЭ 1377.0-1 | Хомут для труб Дн18-30 | 4 | |
| ЛЗ | 2 | | АПЭ 1398.0-1 | Опора | 1 | |
| | | | | <u>Стандартные изделия</u> | | |
| | 3 | | | Гайка М6 ГОСТ 5915-70 | 4 | |
| | 4 | | | Шайба 604 ГОСТ 11371-78 | 4 | |
| | | | | <u>Прочие изделия</u> | | |
| | 5 | | | Дюбель-гвоздь ДГП 4,5x40 ТУ 14-4-467 ТЗ | 3 | |

| | | | | | | | | |
|------|------|----------|---------|-------------------|---|------------------------------------|--------|--------|
| | | | | АПЭ 1398.0 | | | | |
| Изм. | Лист | № докум. | Подпись | Дата | Опора для крепления 4х труб Дн 18 30 к железобетонной стене на дюбель-гвоздях | Лист | Листов | Листов |
| | | | | | | | 1 | 1 |
| | | | | | | СПКБ „Спецавтоматика“ Москва | | |

Корректировка 12.12.13 13.01.14